

留意事項（3級ガソリン）

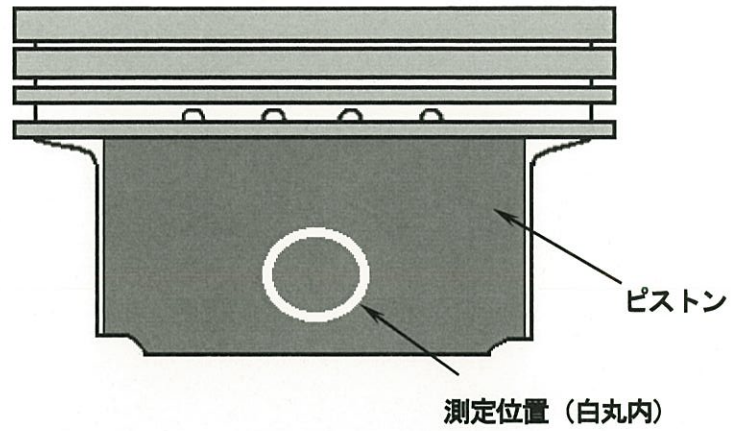
問題1 コンプレッション・リングの仕様

	型 式	上面刻印
トップ・リング	バレル・フェース型	
セカンド・リング	テーパ・フェース型	

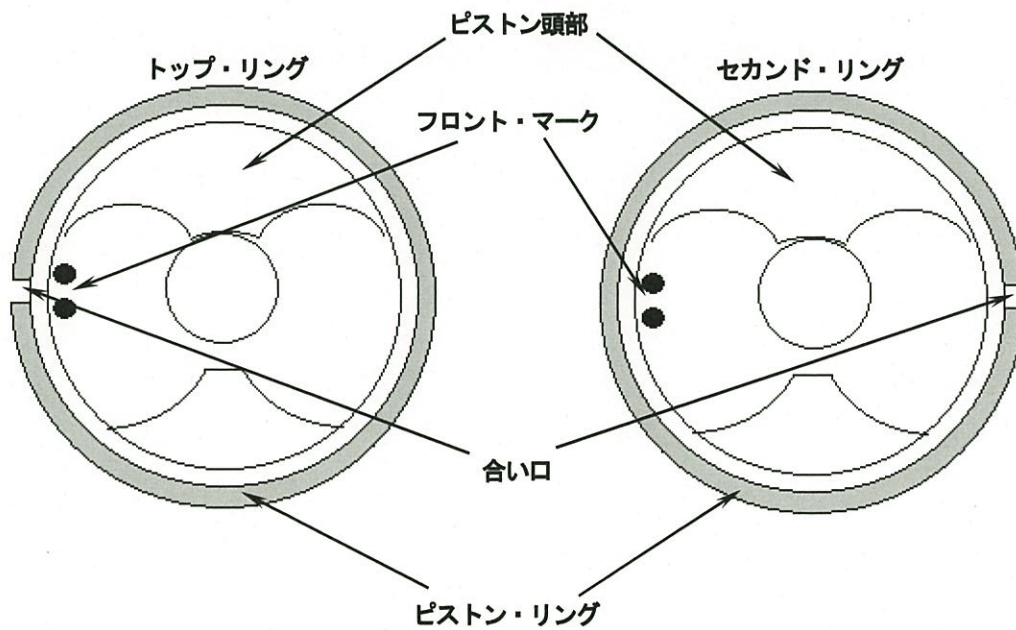
問1 リングとリング溝とのすき間の測定方法



問2 ピストン外径の測定位置



問3 合い口位置(トップ・リングとセカンド・リング)

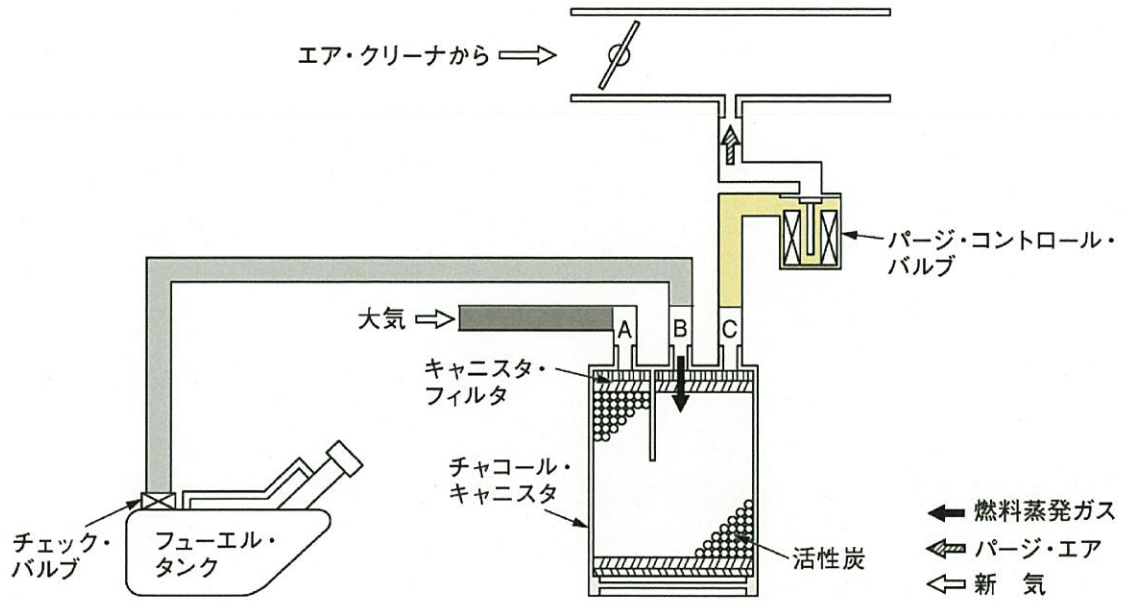


※このピストンは、E J 2 5型エンジンのものです。

留意事項（3級ガソリン）

問題2

問2 チャコール・キャニスタの内部構造



キャニスタ点検時のハンド・バキューム・ポンプ、栓、指での通気確認位置

セット例（A－B間）

		ホース		
		A	B	C
点 検 項 目	A－B間	指	ポンプ	栓
	A－C間	指	栓	ポンプ
	B－C間	栓	ポンプ	指



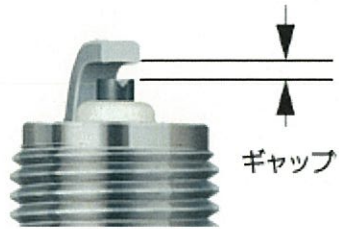
※表中のポンプは、ハンド・バキューム・ポンプを示す。

留意事項（3級ガソリン）

問題3

問1

- ① スパーク・プラグのギャップ測定箇所



- ② スパーク・プラグの電極の状態



正常



くすぶり



破損

問2

