

24 問 題 用 紙

【試験の注意事項】

1. 問題用紙は、開始の合図があるまで開いてはいけません。
2. 答案用紙と問題用紙は別になっています。解答は答案用紙(マークシート)に記入して下さい。
3. 試験会場から退場するとき、問題用紙は持ち帰って下さい。

【答案用紙(マークシート)記入上の注意事項】

1. 「受験地」, 「回数」, 「番号」の欄は、受験票の数字を正確に記入するとともに、該当する数字の○を黒く塗りつぶして下さい。
2. 「生年月日」の欄は、元号は漢字を、年月日はアラビア数字を(1桁の場合は前にゼロを入れて、例えば1年2月8日は、010208)正確に記入するとともに、該当する数字の○を黒く塗りつぶして下さい。
3. 「氏名(フリガナ)」の欄は、漢字は楷書で、フリガナはカタカナで、正確かつ明瞭に記入して下さい。
4. 「性別」, 「修了した養成施設等」の欄は、該当する数字の○を黒く塗りつぶして下さい。
ただし、「① 一種養成施設」は、自動車整備専門学校、職業能力開発校(職業訓練校)及び高等学校等で今回受験する試験と同じ種類の自動車整備士の養成課程を修了して2年以内の者。
「② 二種養成施設」は、自動車整備振興会・自動車整備技術講習所において今回受験する試験と同じ種類の自動車整備士の講習を修了して2年以内の者。
「③ その他」は、前記①, ②以外の者、または、実技試験免除期間(卒業又は修了後2年間)を過ぎた者。
5. 解答欄の記入方法
 - (1) 解答は、問題の指示するところから、4つの選択肢の中から**最も適切なもの、又は最も不適切なもの等を1つ**選んで、解答欄の1～4の数字の下の○を黒く塗りつぶして下さい。2つ以上マークするとその問題は不正解となります。
 - (2) 所定欄以外には、マークしたり記入したりしてはいけません。
 - (3) マークは、HBの鉛筆を使用し、黒く塗りつぶして下さい。ボールペン等は使用してはいけません。
良い例 ● 悪い例 ○~~●~~ ○~~○~~ ○~~○~~ ○~~○~~ ●(薄い)
 - (4) 訂正する場合は、プラスチック消しゴムできれいに消して下さい。
 - (5) 答案用紙を汚したり、曲げたり、折ったりしないで下さい。

【不正行為等について】

1. 携帯電話等の電子通信機器類は、試験会場に入る前に必ず電源を切って、カバン等に入れておいて下さい。試験時間中に試験会場内において、携帯電話等の電子通信機器類を使用した場合は、その理由にかかわらず、不正の行為があったものとみなすことがあります。
2. 試験会場の机の上には、筆記用具と卓上計算機以外のものを置いてはいけません。ただし、卓上計算機は、計算以外の機能をもったものを使ってはいけません。
3. 1., 2. で禁止されているような不正行為を行った者に対しては、試験監督者において、その者の試験を停止することがあります。1., 2. の例に当てはまらない場合であっても、試験監督者において、登録試験に関して何らかの不正の行為があると認めたときは、同様の措置を執ることがあります。
4. 試験会場において試験を停止され又は何らかの不正の行為を行った者については、その試験を無効とすることがあります。
この場合においては、その者に対し、3年以内の期間を定めて登録試験を受けさせないことがあります。
5. 試験後において、登録試験に関して何らかの不正の行為があったことが明らかになった場合にも、4.と同様に、その試験を無効とし、3年以内の期間を定めて登録試験を受けさせないことがあります。

〔No. 1〕 熱効率に関する記述として、不適切なものは次のうちどれか。

- (1) 熱機関において、仕事に変化した熱量と供給した燃料の熱量との割合を、その熱機関の熱効率と
いう。
- (2) 図示仕事とは、シリンダ内の作動ガスがピストンに与えた仕事をいう。
- (3) 図示熱効率とは、実際にエンジンのクランクシャフトから得られる動力をいう。
- (4) 正味熱効率とは、一般に内燃機関の熱効率のことをいい、正味仕事率から算出した仕事を熱量に
換算したものと、動力を得るために使った燃料の総熱量との割合をいう。

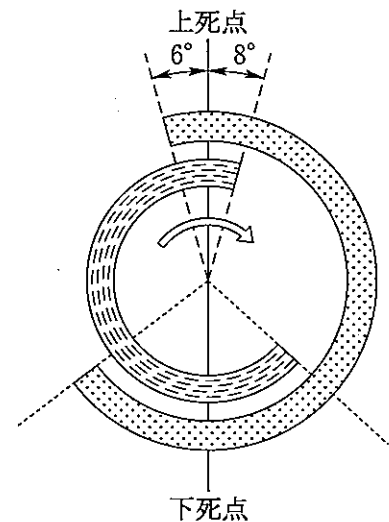
〔No. 2〕 ピストン・リングに関する記述として、不適切なものは次のうちどれか。

- (1) テーパー・フェース型は、しゅう動面が円弧状になっており、初期なじみの際の異常摩耗が少
なく、シリンダ壁面との油膜を一定に保つので、スカッフ現象を防止する働きがある。
- (2) フラッタ現象は、ピストン・リングの拡張力が小さいほど、ピストン・リング幅が厚いほど、ま
た、ピストン速度が速いほど起こりやすい。
- (3) ピストン・リングの上下面及び外周面に硬質クロムめっきを施したリングは、耐摩耗性及び熱伝
導性に優れている。
- (4) コンプレッション・リングは、フラッタ現象を防止するためにリング幅を狭く(薄く)して面圧を
増す傾向にある。

〔No. 3〕 図に示す4サイクル・エンジンのバルブ・タイミング・ダイヤグラムにおいて、インテーク・バルブとエキゾースト・バルブの両方が閉じている間にクランクシャフトが回転する角度として、適切なものは次のうちどれか。

クランクシャフト が回転する角度	インテーク・バルブが開いている間	245°
	エキゾースト・バルブが開いている間	249°

- (1) 120°
- (2) 134°
- (3) 240°
- (4) 254°



[No. 4] クランクシャフトに関する記述として、不適切なものは次のうちどれか。

- (1) クランクシャフトの材料には、一般に炭素鋼、特殊鋼あるいは、特殊鋳鉄が用いられている。
- (2) 一体式クランクシャフトでは、クランク・ジャーナル及びクランク・ピンの耐摩耗性を向上させるために、一般にラッピング処理(研磨)を施した後、熱処理(窒化処理)を行っている。
- (3) クランクシャフトは、大きな荷重を受けながら高速で回転するため、強度、剛性及び耐摩耗性が大きく、静的、動的バランスがとれ、円滑に回転することが必要である。
- (4) 騒音・振動のもとになるクランクシャフトに働く力には、往復運動部分の慣性力及び回転運動部分の遠心力などがある。

[No. 5] ピストンに関する次の文章の(イ)～(ロ)に当てはまるものとして、下の組み合わせのうち、適切なものはどれか。

オフセット・ピストンは、ピストン・ヘッドを上としたとき、ピストン・ピンの中心位置をピストン中心に対して、(イ)へ僅かにオフセットしたもので、ピストンの(ロ)防止の効果がある。

(イ) (ロ)

- (1) 右又は左 打音
- (2) 右又は左 しゅう動音
- (3) 上又は下 打音
- (4) 上又は下 しゅう動音

[No. 6] エンジン・オイルの消費量が多い場合の診断に関する次の文章の(イ)～(ロ)に当てはまるものとして、下の組み合わせのうち、適切なものはどれか。

車上での診断として、圧縮圧力が規定値より低い場合、低い気筒のスパーク・プラグの取り付け穴からエンジン・オイルを1～2 cm³ 注入し、再度測定した圧縮圧力が(イ)場合はオイル(ロ)が原因と考えられる。

(イ) (ロ)

- (1) 低くなった 下がり
- (2) 高くなった 上がり
- (3) 変わらない 上がり
- (4) 高くなった 下がり

〔No. 7〕 ガソリン・エンジンの排出ガスに関する記述として、適切なものは次のうちどれか。

- (1) HC は、混合気の空燃比が理論空燃比よりも濃い空燃比領域で燃焼したときに少なくなる。
- (2) CO₂ は、ガソリンが不完全燃焼したときに多く発生する。
- (3) 混合気は、完全燃焼すると大部分が CO になる。
- (4) NO_x は、混合気の実燃比が理論空燃比よりもやや薄い空燃比領域で燃焼したときに多く発生する。

〔No. 8〕 ノッキングを防止するため、エンジンに施されている対策に関する記述として、不適切なものは次のうちどれか。

- (1) プラグの位置を燃焼室の中心付近にすることにより、火炎伝播距離の短縮を図る。
- (2) 冷却装置の改良による、冷却水温度の上昇防止。
- (3) 燃焼室形状を工夫することにより、混合気に渦流を与え、火炎伝播速度を低く(遅く)する。
- (4) 点火装置の改良による、点火時期の進み過ぎ防止。

〔No. 9〕 鉛バッテリーのうち、制御弁式バッテリー(密閉式)に関する記述として、不適切なものは次のうちどれか。

- (1) 不純な電解液を使用すると自己放電が多くなったり、極板の腐食が促進されやすくなる。
- (2) 正極板は暗褐色の海綿状鉛(Pb)、負極板は灰色の二酸化鉛(PbO₂)を活物質としている。
- (3) 電槽の底部にあるくら(受け台)は、極板の活物質が脱落し、底部に沈殿物としてある程度蓄積しても両極板が短絡しないように設けたものである。
- (4) セパレータは、正極板と負極板の間に挿入され、両極板の短絡を防止するためのものである。

〔No. 10〕 エンジンの電子制御装置に用いられるセンサに関する記述として、適切なものは次のうちどれか。

- (1) コントロール・ユニットは、スロットル・ポジション・センサの信号により、加速増量補正とアイドル開度の判定は行うが、基本噴射量の決定は行っていない。
- (2) 転倒センサ(傾斜角センサ)は、車両の傾斜を検出するもので、車両が設定角度以上傾くとエンジン・ストップ・リレーへの通電が ON となり、フューエル・ポンプなどの電子制御装置の電源が OFF となる。
- (3) バキューム・センサの出力電圧は、インテーク・マニホールド内の圧力が高くなるほど低くなる。
- (4) クランク角センサの信号は、点火時期や燃料噴射タイミングの制御に用いられている。

〔No. 11〕 電子制御装置のアイドル回転速度制御に関する次の文章の(イ)～(ロ)に当てはまるものとして、下の組み合わせのうち、適切なものはどれか。

コントロール・ユニットが暖機完了と判断した場合、アイドル・スピード・コントロール・バルブ内のステップ・モータを駆動させ、エンジン暖機時よりも更にバルブを(イ)側に移動させ、通路を通る吸入空気量を(ロ)することで安定したアイドル回転速度を維持させる。

- | | |
|--------|-----|
| (イ) | (ロ) |
| (1) 閉じ | 多く |
| (2) 閉じ | 少なく |
| (3) 開き | 多く |
| (4) 開き | 少なく |

〔No. 12〕 4サイクル・エンジンの排気装置に関する記述として、不適切なものは次のうちどれか。

- (1) マフラの外板は、一般的に三層構造となっており、二枚の鋼板の間に挟み込まれている吸音材(グラス・ウールなど)によって、音波の中でも不快音とされている周波数の低い部分を吸収している。
- (2) マフラの損傷は、排気騒音が大きくなるだけでなく、エンジンの性能を低下させる原因にもなる。
- (3) エキゾースト・パイプは、長さや断面積によって排気の脈動が変化し、エンジンの出力性能に大きな影響を与える。
- (4) エキゾースト・パイプやマフラは、一般的に鋼管や成形した鋼板で作られている。

〔No. 13〕 オルタネータのステータ・コイルの結線方法について、デルタ結線(三角結線)と比較したときのスター結線(Y結線)の特徴として、不適切なものは次のうちどれか。

- (1) 端子間の電圧(線電圧)が高い。
- (2) 低速特性に優れている。
- (3) 最大出力電流に優れている。
- (4) 結線が簡単である。

〔No. 14〕 スタータの出力を表す式として、適切なものは次のうちどれか。ただし、単位等は下表のとおりとする。

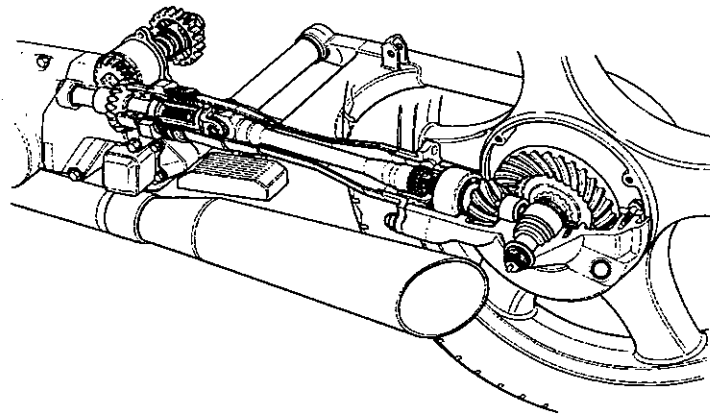
- (1) $P = 2\pi/T \times N$
- (2) $P = T \times N/2\pi$
- (3) $P = 2\pi T \times N$
- (4) $P = 2\pi T/N$

P:出力 W
T:トルク N・m
N:スタータの回転速度 s^{-1}

〔No. 15〕 点火装置に関する記述として、適切なものは次のうちどれか。

- (1) 二次誘起電圧は、エンジン回転速度が高くなると、一次電流の通電時間が少なくなり、電流が増加する途中で遮断されるので低下する。
- (2) イグニッション・コイルの二次側に誘起される起電力の大きさは、遮断時の一次電圧の大きさに比例する。
- (3) 一次電流が定常電流になるまでの立ち上がりの程度は、時定数(タイム・コンスタント)で表され、この値が大きいほど一次電流の立ち上がりがよい。
- (4) 点火信号発生器のシグナル・ロータの回転によってピックアップ・コイルに発生する電圧は、磁束の変化量が小さいほど高い電圧になる。

〔No. 16〕 図に示すシャフト駆動の駆動装置に関する記述として、不適切なものは次のうちどれか。



- (1) プロペラ・シャフト後端にはスプリングがあり、シャフトを常時前方に押し軸方向のがたを防いでいる。
- (2) リヤ・ホイールの上下運動によるシャフトの角度変化に対しては、カップリングが用いられている。
- (3) 変速時の急激なトルク変動や後輪からのショックを低減するために、ドライブ・ベベル・ギヤにダンパ機構を設けている。
- (4) ドリブン・ベベル・ギヤには、スパイラル・ベベル・ギヤが用いられ、トランスミッションからの動力をプロペラ・シャフトに伝えている。

〔No. 17〕 乾式シュー式自動遠心クラッチに関する記述として、不適切なものは次のうちどれか。

- (1) 一般にスクータのクラッチ・イン回転速度は、クラッチ・ストール回転速度より低い。
- (2) クラッチ・スプリングには、均一なばね特性をもった複数のコイル・スプリングが使用されている。
- (3) クラッチ・シューに接着されているライニングの材料は、適切な摩擦係数を有し、耐熱性、耐摩擦性に優れていることが要求される。
- (4) 自動遠心クラッチの伝達トルク容量は、湿式多板式クラッチと同様にスプリングのばね力、ライニングの面積と摩擦係数、油温などの一定の条件下で決まる。

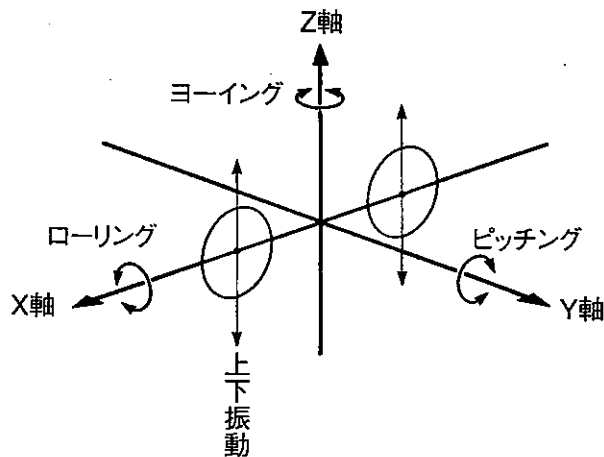
〔No. 18〕 ベルト式自動無段変速機に関する記述として、適切なものは次のうちどれか。

- (1) ドリブン・プーリは、ムーバブル・ドリブン・フェース、フィクスト・ドリブン・フェース及びウェイト・ローラなどから構成されている。
- (2) キック・ダウン時、ドリブン・プーリのムーバブル・ドリブン・フェースは、トルク・カムの働きでフィクスト・ドリブン・フェース側に押し出され、ドリブン・プーリの回転半径が大きくなる。
- (3) ドライブ・プーリのムーバブル・ドライブ・フェースは、エンジン回転速度が上昇すると、フィクスト・ドライブ・フェース側とは逆の方向へ移動する。
- (4) エンジンの回転速度が高いときに比べ、低いときはドライブ・プーリの回転半径は大きくなる。

〔No. 19〕 シャフト駆動のギヤのバックラッシュ及びスプライン連結部のがたの点検を実施したとき、回転方向に大きながたがあった場合の原因として、不適切なものは次のうちどれか。

- (1) ユニバーサル・ジョイント、プロペラ・シャフト、カップリングなどのスプライン部の固着
- (2) ドライブ・ベベル・ギヤとドリブン・ベベル・ギヤのバックラッシュの過大
- (3) ユニバーサル・ジョイントの摩耗及び損傷
- (4) ダンパ機構の損傷

[No. 20] 車体の振動と揺動に関する記述として、不適切なものは次のうちどれか。

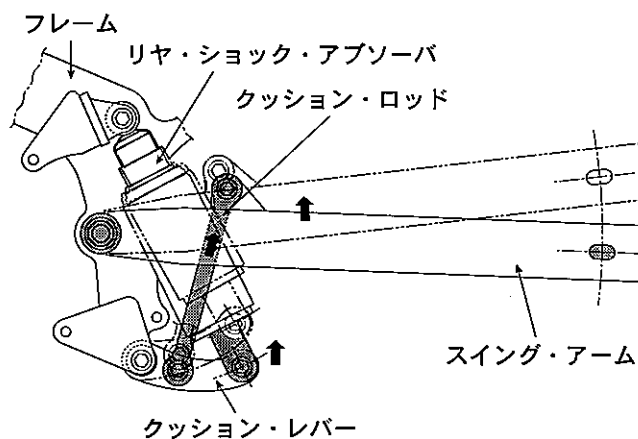


- (1) ヨーイングは、Z軸回りの回転運動で、ローリングと組み合わせると高速走行時にウォブリングとなって発生する。
- (2) ピッチングは、Y軸回りの回転運動で、一般に後輪の振動数は、前輪に比べ若干少なくなるようにばね定数が設定されている。
- (3) 上下振動の固有振動数は、スプリングのばね定数と車体の質量によって決まる。
- (4) ローリングは、X軸回りの回転運動で、ロール・センタはタイヤの接地点付近となる。

[No. 21] 図に示すリンク式リヤ・サスペンションの特長について、次の文章の(イ)~(ロ)に当てはまるものとして、下の組み合わせのうち、適切なものはどれか。

リヤ・ショック・アブソーバを車両の重心近くへ配置できるので、慣性モーメントが(イ)なり、乗り心地や操縦安定性に対して優れている。また、レバー比を変化させることで、後輪のストローク量に、ほぼ(ロ)したばね定数が得られる。

- | | |
|---------|-----|
| (イ) | (ロ) |
| (1) 大きく | 比例 |
| (2) 大きく | 反比例 |
| (3) 小さく | 反比例 |
| (4) 小さく | 比例 |



〔No. 22〕 キャスタとトレールに関する記述として、不適切なものは次のうちどれか。

- (1) 一般的に、キャスタを大きくするとトレールが大きくなり、走行時の安定性が向上する。
- (2) キャスタ角を変えないで、トレールだけを大きくすると、走行時の安定性が増す傾向があるが、ハンドルの操舵に大きな力を必要とする。
- (3) ハンドル回転軸の中心とフロント・フォークの中心までの距離をフォーク・オフセットという。
- (4) オンロード車は、オフロード車と比較して、キャスタ、トレール共にやや大きい値を、また、大型車の方が小さいトレール値を設定する傾向がある。

〔No. 23〕 転がり抵抗係数に関する記述として、不適切なものは次のうちどれか。

- (1) ラジアル・タイヤは、バイアス・タイヤに比べてトレッド面の剛性が高く、また、タイヤ内部の変形による摩擦が小さいため転がり抵抗係数が小さい。
- (2) 転がり抵抗係数は、車速が高いとき(160 km/h)のほうが、低いとき(40 km/h)よりも転がり抵抗係数が小さい。
- (3) 転がり抵抗係数は、タイヤの空気圧が高いほどタイヤの変形が小さいため、空気圧が低いタイヤよりも小さい。
- (4) 転がり抵抗係数は、タイヤの扁平比が小さいほどタイヤの変形が小さいため、タイヤの扁平比が高いタイヤよりも小さい。

〔No. 24〕 一般に、オフロード車や質量の大きい大型のオンロード車のハンドル回転軸部の軸受けに使用され、高荷重に耐えられるベアリングとして、適切なものは次のうちどれか。

- (1) テーパ・ローラ・ベアリング
- (2) ニードル・ローラ・ベアリング
- (3) プレーン・ベアリング
- (4) シリンドリカル・ローラ・ベアリング

〔No. 25〕 油圧式ブレーキにおいて、ブレーキの引きずりがある場合の推定原因として、不適切なものは次のうちどれか。

- (1) ディスクのひずみ又は偏摩耗
- (2) 油圧回路にエアの混入
- (3) マスタ・シリンダのリターン・ポートの詰まり
- (4) ブレーキ・ペダル、レバーの戻り不良

〔No. 26〕 ブレーキ装置に関する記述として、不適切なものは次のうちどれか。

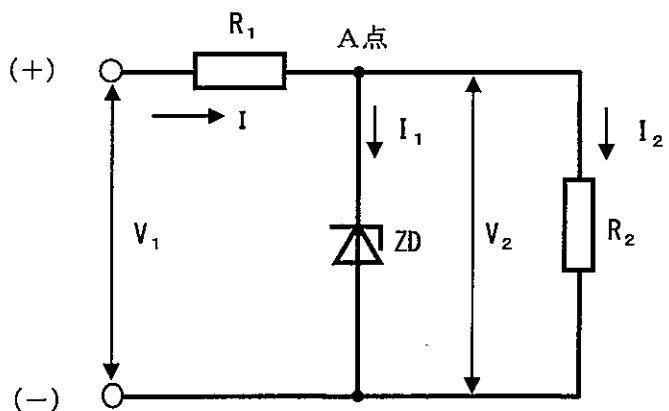
- (1) ブレーキ液は、走行期間が増すにつれて吸収された水分の割合が増加するため、ブレーキ液の性質を考慮すると、指定されている期間ごとに交換することが必要である。
- (2) ディスク式油圧ブレーキに用いられている浮動式ディスクは、制動時に熱変形が生じたとき、円周方向にゆがみが逃げるようにディスクとブラケットを分離した構造になっている。
- (3) 固定型キャリパ4ピストン式で異径ピストンを用いたものは、トレーリング側のピストン径よりもリーディング側のピストン径を小さくすることで、ブレーキのパッドの温度差を少なくしている。
- (4) アンチロック・ブレーキ・システムの構成部品のうち hidroリック・ユニットは、コントロール・ユニットからの信号により各車輪速センサを制御している。

〔No. 27〕 二輪自動車におけるヘッドライト・テストを使用する際の測定時における一般的な注意事項について、不適切なものは次のうちどれか。

- (1) 各タイヤの空気圧は規定値であること。
- (2) テスタからヘッドランプまでの距離を正しくとること。
- (3) サスペンションのspringsの衰損などにより車両に傾きがないこと。
- (4) テスト中は、エンジンを停止しておくこと。

〔No. 28〕 図に示す定電圧回路において、入力電圧 V_1 に、ZD のツェナ電圧より少し高い電圧を加えたときの記述として、不適切なものは次のうちどれか。

- (1) A 点の電圧 V_2 は一定である。
- (2) ZD を流れる電流 I_1 は増加する。
- (3) R_1 を流れる電流 I は増加する。
- (4) R_2 を流れる電流 I_2 は増加する。

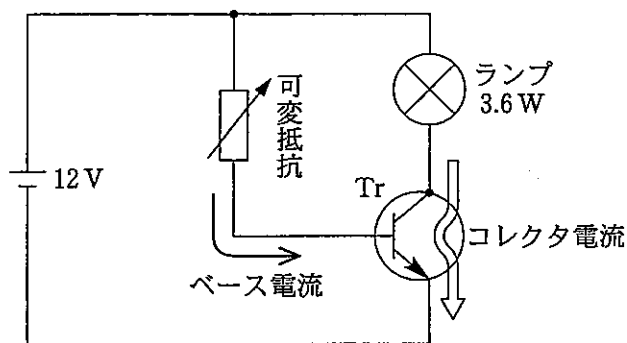


〔No. 29〕 計器類に関する記述として、不適切なものは次のうちどれか。

- (1) 交差コイル式スピードメータは、車速に応じて交差コイルに流す電流を制御し、それによってできる合成磁界の方向に指針(マグネット)を作動させている。
- (2) ウォータ・テンパレチャ・ゲージは、測定値を検出するレシーバ・ユニットと結果を表示するセンダ・ユニットが組み合わされている。
- (3) インジケータ・ランプを用いたオイル・プレッシャ・ゲージのセンダ・ユニットには、ダイヤフラム式スイッチが使用されている。
- (4) 置き針式レシーバ・ユニットを用いたフューエル・ゲージは、燃料補給後にイグニッション・スイッチをONにした場合、ゲージの指示が安定するまでに少しの時間を必要とする。

〔No. 30〕 図に示すトランジスタの電流増幅回路において、電流増幅率が150のとき、定格電圧12Vのランプを定格点灯させるために必要なベース電流の最小値として、適切なものは次のうちどれか。ただし、バッテリー及び配線等の抵抗はないものとする。

- (1) 2 mA
- (2) 20 mA
- (3) 24 mA
- (4) 40 mA

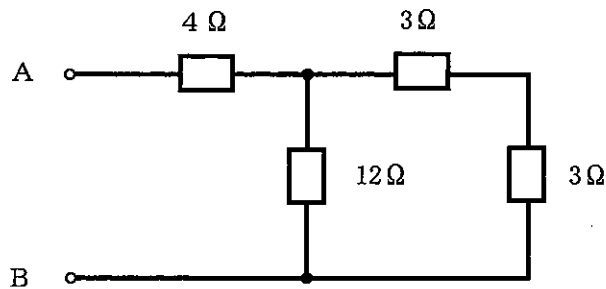


〔No. 31〕 エンジン・オイルの添加剤に関する記述として、適切なものは次のうちどれか。

- (1) 腐食防止剤は、オイルの金属表面に対するなじみをよくし、強固な油膜を張らせる添加剤である。
- (2) 油性向上剤は、粘度指数を増大させるために用いられる添加剤である。
- (3) 流動点降下剤は、エンジン・オイルが冷却された際、オイルに含まれるろう(ワックス)分が結晶化しようとするのを促進させる添加剤である。
- (4) 消泡剤は、気泡のためオイル・ポンプの機能が低下し、オイルが潤滑部に行き渡らなくなることがないように、気泡の発生を防止するものである。

〔No. 32〕 図に示すA—B間の合成抵抗として、適切なものは次のうちどれか。ただし、配線の抵抗はないものとする。

- (1) 3.2Ω
- (2) 4Ω
- (3) 5.4Ω
- (4) 8Ω



〔No. 33〕 100分の1 mm用のマイクロメータでシンブルを1回転させたとき、スピンドルが移動する距離として、適切なものは次のうちどれか。

- (1) 0.1 mm
- (2) 0.25 mm
- (3) 0.5 mm
- (4) 1 mm

〔No. 34〕 アルミニウムに関する記述として、適切なものは次のうちどれか。

- (1) 鉄に比べ、線膨張係数は約2倍である。
- (2) 比重は鉄の半分である。
- (3) 銅に比べ、電気の伝導率が高い。
- (4) 鉄に比べ、比重と熱の伝導率は大きい。

〔No. 35〕 駆動輪の有効半径が0.4 mのホイールに500 N・mのトルクを与えた場合の駆動力として、適切なものは次のうちどれか。

- (1) 125 N
- (2) 200 N
- (3) 1250 N
- (4) 2000 N

〔No. 36〕 「道路運送車両法」及び「道路運送車両法施行規則」に照らし、国土交通大臣の行う自動車の検査に関する記述として、適切なものは次のうちどれか。

- (1) 新規検査、継続検査、構造等変更検査の三つだけである。
- (2) 新規検査、継続検査、臨時検査、構造等変更検査の四つだけである。
- (3) 新規検査、継続検査、予備検査、臨時検査、構造等変更検査の五つだけである。
- (4) 新規検査、継続検査、限定検査、臨時検査、構造等変更検査の五つだけである。

〔No. 37〕 「道路運送車両法」及び「道路運送車両法施行規則」に照らし、自動車分解整備事業者が分解整備をしたときに分解整備記録簿に記載しなければならない事項として、適切なものは次のうちどれか。

- (1) 分解整備を開始した年月日
- (2) 依頼者の氏名又は名称及び住所
- (3) 自動車分解整備事業の種類
- (4) 分解整備をした自動車整備士の氏名

〔No. 38〕 「自動車点検基準」の「二輪自動車の定期点検基準」に照らし、点検時期が2年ごとの項目として、適切なものは次のうちどれか。

- (1) かじ取り装置のハンドルの操作具合
- (2) 制動装置のロッド及びケーブル類の緩み、がた及び損傷
- (3) 動力伝達装置のクラッチ・レバーの遊び
- (4) 原動機の燃料装置の燃料漏れ

〔No. 39〕 「道路運送車両の保安基準」及び「道路運送車両の保安基準の細目を定める告示」に照らし、番号灯の基準に関する記述として、不適切なものは次のうちどれか。

- (1) 番号灯の灯光の色は、白色であること。
- (2) 番号灯は、灯器が損傷し、又はレンズ面が著しく汚損しているものでないこと。
- (3) 番号灯は、昼間後方20mの距離から自動車登録番号標、臨時運行許可番号標、回送運行許可番号標又は車両番号標の数字等の表示を確認できるものであること。
- (4) 番号灯は、点滅しないものであること。

〔No. 40〕 「道路運送車両の保安基準」及び「道路運送車両の保安基準の細目を定める告示」に照らし、最高速度が100km/hの二輪自動車の方向指示器の基準に関する記述として、不適切なものは次のうちどれか。

- (1) 方向指示器の灯光の色は、橙色であること。
- (2) 方向指示器は、毎分60回以上120回以下の一定の周期で点滅するものであること。
- (3) 方向指示器は、方向の指示を表示する方向100mの位置から、昼間において点灯を確認できるものであり、かつ、その照射光線は、他の交通を妨げないものであること。
- (4) 方向指示器の照明部の中心は、地上2.5m以下となるように取り付けられていること。

平成28年度第1回登録試験 二級2輪自動車 解答

1	2	3	4	5	6	7	8	9	10
3	1	3	2	1	2	4	3	2	4
11	12	13	14	15	16	17	18	19	20
2	1	3	3	1	2	4	2	1	2
21	22	23	24	25	26	27	28	29	30
4	4	2	1	2	4	4	4	2	1
31	32	33	34	35	36	37	38	39	40
4	4	3	1	3	3	2	1	3	4