

31 問 題 用 紙

【試験の注意事項】

1. 問題用紙は、開始の合図があるまで開いてはいけません。
2. 答案用紙と問題用紙は別になっています。解答は答案用紙(マークシート)に記入して下さい。
3. 試験会場から退場するとき、問題用紙は持ち帰って下さい。

【答案用紙(マークシート)記入上の注意事項】

1. 「受験地」, 「回数」, 「番号」の欄は、受験票の数字を正確に記入するとともに、該当する数字の○を黒く塗りつぶして下さい。
2. 「生年月日」の欄は、元号は漢字を、年月日はアラビア数字を(1桁の場合は前にゼロを入れて、例えば1年2月8日は、010208)正確に記入するとともに、該当する数字の○を黒く塗りつぶして下さい。
3. 「氏名(フリガナ)」の欄は、漢字は楷書で、フリガナはカタカナで、正確かつ明瞭に記入して下さい。
4. 「性別」, 「修了した養成施設等」の欄は、該当する数字の○を黒く塗りつぶして下さい。
ただし、「① 一種養成施設」は、自動車整備専門学校、職業能力開発校(職業訓練校)及び高等学校等で今回受験する試験と同じ種類の自動車整備士の養成課程を修了して2年以内の者。
「② 二種養成施設」は、自動車整備振興会・自動車整備技術講習所において今回受験する試験と同じ種類の自動車整備士の講習を修了して2年以内の者。
「③ その他」は、前記①, ②以外の者、または、実技試験免除期間(卒業又は修了後2年間)を過ぎた者。

5. 解答欄の記入方法

- (1) 解答は、問題の指示するところから、4つの選択肢の中から**最も適切なもの、又は最も不適切なもの等を1つ**選んで、解答欄の1～4の数字の下の○を黒く塗りつぶして下さい。
2つ以上マークするとその問題は不正解となります。
- (2) 所定欄以外には、マークしたり記入したりしてはいけません。
- (3) マークは、HBの鉛筆を使用し、黒く塗りつぶして下さい。ボールペン等は使用してはいけません。
良い例 ● 悪い例 ○ ⊗ ⊘ ⊙ ⊖ ●(薄い)
- (4) 訂正する場合は、プラスチック消しゴムできれいに消して下さい。
- (5) 答案用紙を汚したり、曲げたり、折ったりしないで下さい。

【不正行為等について】

1. 携帯電話等の電子通信機器類は、試験会場に入る前に必ず電源を切って、カバン等に入れておいて下さい。試験時間中に試験会場内において、携帯電話等の電子通信機器類を使用した場合は、その理由にかかわらず、不正の行為があったものとみなすことがあります。
2. 試験会場の机の上には、筆記用具と卓上計算機以外のものを置いてはいけません。ただし、卓上計算機は、計算以外の機能をもったものを使ってはいけません。
3. 1., 2. で禁止されているような不正行為を行った者に対しては、試験監督者において、その者の試験を停止することがあります。1., 2. の例に当てはまらない場合であっても、試験監督者において、登録試験に関して何らかの不正の行為があると認めるときは、同様の措置を執ることがあります。
4. 試験会場において試験を停止され又は何らかの不正の行為を行った者については、その試験を無効とすることがあります。
この場合においては、その者に対し、3年以内の期間を定めて登録試験を受けさせないことがあります。
5. 試験後において、登録試験に関して何らかの不正の行為があったことが明らかになった場合にも、4.と同様に、その試験を無効とし、3年以内の期間を定めて登録試験を受けさせないことがあります。

〔No. 1〕 自動車の性能及び諸元に関する記述として、適切なものは次のうちどれか。

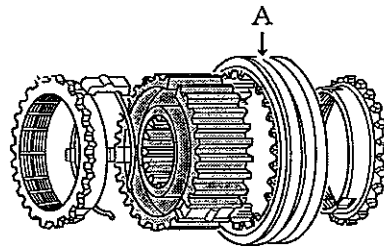
- (1) 自動車総質量とは、空車状態の自動車に最大積載質量の物品を積載したときの質量をいう。
- (2) 空車状態とは、燃料、潤滑油、冷却水などを全量搭載し、運行に必要な装備をした状態をいう。
- (3) 走行抵抗は、車速が増すごとに大きくなるが、こう配の大きさでは変化しない。
- (4) 制動力は、タイヤと路面との摩擦力が小さいほど、大きくなる。

〔No. 2〕 油圧式のダイヤフラム・スプリング式クラッチにおいて、クラッチの切れ不良の原因として、不適切なものは次のうちどれか。

- (1) ダイヤフラム・スプリングの高さの不ぞろい
- (2) クラッチ・ディスクの振れ
- (3) クラッチ・フェーシング面のオイル付着
- (4) クラッチ油圧系統へのエア混入

〔No. 3〕 図に示すキー式シンクロメッシュ機構の A の部品名称として、適切なものは次のうちどれか。

- (1) シンクロナイザ・リング
- (2) スリーブ
- (3) シンクロナイザ・ハブ
- (4) シンクロナイザ・キー



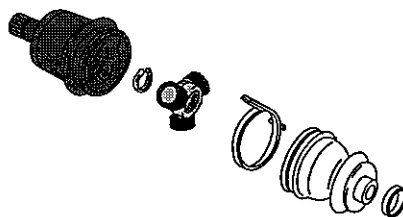
〔No. 4〕 オートマチック・トランスミッションに用いられているオイル・ポンプに関する次の文章の()に当てはまるものとして、適切なものは次のうちどれか。

オイル・ポンプは、トルク・コンバータの()と共にエンジンによって駆動される。

- (1) ポンプ・インペラ
- (2) タービン・ランナ
- (3) ステータ
- (4) ワンウェイ・クラッチ

〔No. 5〕 図に示すドライブ・シャフトのスライド式等速ジョイントに用いられている、トリポード型ジョイントの構成部品として、適切なものは次のうちどれか。

- (1) インナ・レース
- (2) スパイダ
- (3) ボール
- (4) ボール・ケージ



〔No. 6〕 FR 車に用いられているファイナル・ギヤに関する記述として、不適切なものは次のうちどれか。

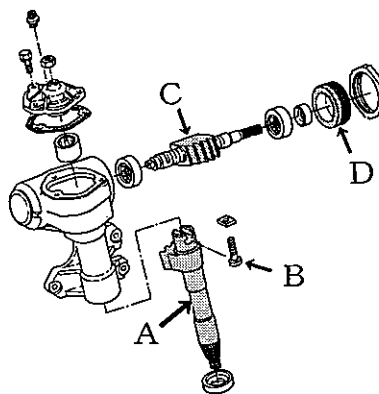
- (1) ファイナル・ギヤには、スパイラル・ベベル・ギヤ又はハイポイド・ギヤが用いられている。
- (2) ファイナル・ギヤの減速比は、最終的な減速をすることから、終減速比という。
- (3) ハイポイド・ギヤは、ドライブ・ピニオンとリング・ギヤの軸中心をオフセットさせてかみ合わせている。
- (4) ドライブ・ピニオンは、ギヤ・キャリアに対してニードル・ローラ・ベアリングで支持されている。

〔No. 7〕 車軸懸架式サスペンションと比較して、独立懸架式サスペンションの特徴に関する記述として、不適切なものは次のうちどれか。

- (1) 路面の凹凸による車の振動を少なくすることができる。
- (2) 主にバス、大型トラックなどのリヤ・サスペンションに用いられている。
- (3) 車高(重心)が低くできる。
- (4) ばね下質量を軽くして乗り心地を良くすることができる。

〔No. 8〕 図に示すステアリング装置のボール・ナット型ギヤ機構に関する記述として、不適切なものは次のうちどれか。

- (1) A はセクタ・シャフトである。
- (2) B はギヤのバックラッシュの調整に使用する。
- (3) C はボール・ナットである。
- (4) D はボール・ナットのプレロードの調整に使用する。

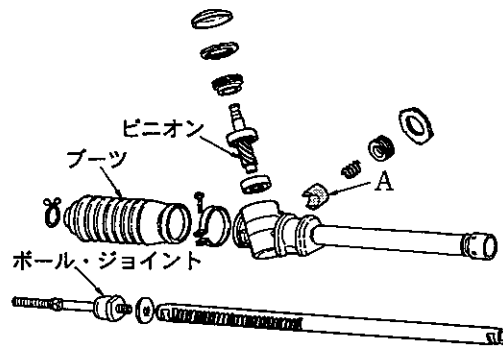


〔No. 9〕 シャシ・スプリングに用いられているコイル・スプリングに関する記述として、不適切なものは次のうちどれか。

- (1) ばね定数は、コイルの平均径、巻数、線径、材質などによって定まる。
- (2) 主に独立懸架式サスペンションに用いられている。
- (3) 振動の減衰作用はリーフ・スプリングより多い。
- (4) アクスルを支持するためのリンク機構を必要とする。

(No. 10) 図に示すラック・ピニオン型ステアリング装置のギヤ機構の A の部品名称として、適切なものは次のうちどれか。

- (1) ラック・ガイド
- (2) ラック・チューブ
- (3) ラック・ハウジング
- (4) ラック

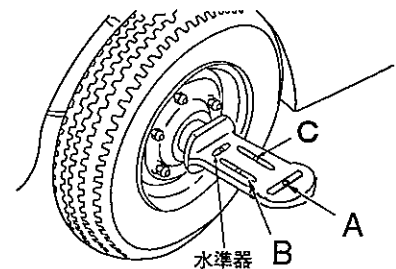


(No. 11) タイヤとホイール(JIS方式)に関する記述として、適切なものは次のうちどれか。

- (1) 右側のホイール・ナットには、一般に左ねじが使用されている。
- (2) ホイールの広幅平底リムは、乗用車及び小型トラックに用いられている。
- (3) タイヤの空気圧の点検は、タイヤが冷えている状態で行う。
- (4) タイヤの溝の深さの測定は、タイヤ・ゲージを用いて行う。

(No. 12) 図に示すキャンバ・キャスト・キング・ピン・ゲージに関する A, B, C の目盛りの名称として、適切なものは次のうちどれか。

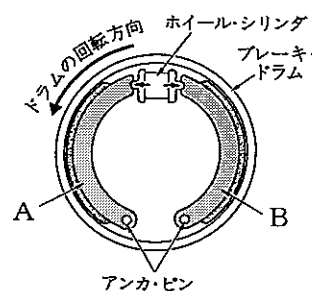
- (1) A はキャスト目盛りで、B はキャンバ目盛りである。
- (2) A はキャンバ目盛りで、B はキング・ピン傾角目盛りである。
- (3) B はキャスト目盛りで、C はキング・ピン傾角目盛りである。
- (4) B はキャンバ目盛りで、C はキャスト目盛りである。



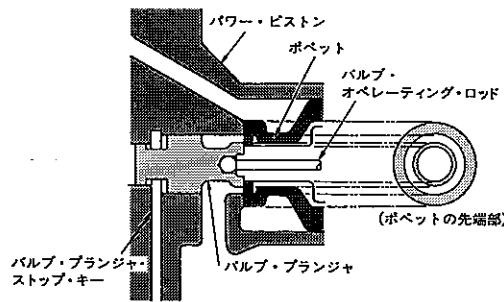
(No. 13) 図に示すドラム式油圧ブレーキに関する次の文章の(イ)~(ロ)に当てはまるものとして、下の組み合わせのうち適切なものはどれか。

制動時にブレーキ・シューがブレーキ・ドラムに食い込もうとして制動力が増大する作用を(イ)作用といい、図のドラムが矢印の方向に回転している場合のブレーキ・シューの B は、(ロ)という。

- | | |
|----------|------------|
| (イ) | (ロ) |
| (1) 自己倍力 | リーディング・シュー |
| (2) 制動倍力 | トレーリング・シュー |
| (3) 自己倍力 | トレーリング・シュー |
| (4) 制動倍力 | リーディング・シュー |



〔No. 14〕 図に示す真空式制動倍力装置に関する記述として、適切なものは次のうちどれか。



- (1) バキューム・バルブは、ポベットの先端部のパワー・ピストンのシート部と接した部分をいう。
- (2) 真空式制動倍力装置は、パワー・ピストン、リアクション機構の二つだけで構成されている。
- (3) ブレーキ・ペダルを踏まないとき、バキューム・バルブは閉じ、エア・バルブは開いている。
- (4) エア・バルブは、バルブ・プランジャとバルブ・オペレーティング・ロッドに接した部分をいう。

〔No. 15〕 ディスク式油圧ブレーキに関する記述として、適切なものは次のうちどれか。

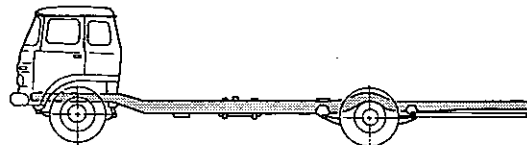
- (1) リザーブ・タンクのブレーキ液量は、ブレーキ・パッドが摩耗しても変化しない。
- (2) 固定型のキャリパは、ディスクの片側だけにピストンがある構造である。
- (3) ブレーキの引きずりは、ディスクの振れでも原因となるので、振れを測定する必要がある。
- (4) パッドとディスクとのすき間は、キャリパのブーツにより自動的に調整が行われる。

〔No. 16〕 図に示すフレームに関する次の文章の(イ)～(ロ)に当てはまるものとして、下の組み合わせのうち適切なものはどれか。

フレームは、サイド・メンバのホイールベース中央部付近では(イ)に湾曲し、(ロ)付近では、上向きに湾曲する傾向がある。

(イ) (ロ)

- (1) 上向き 最後端部
- (2) 上向き フロント及びリヤ・アクスル
- (3) 下方 最後端部
- (4) 下方 フロント及びリヤ・アクスル



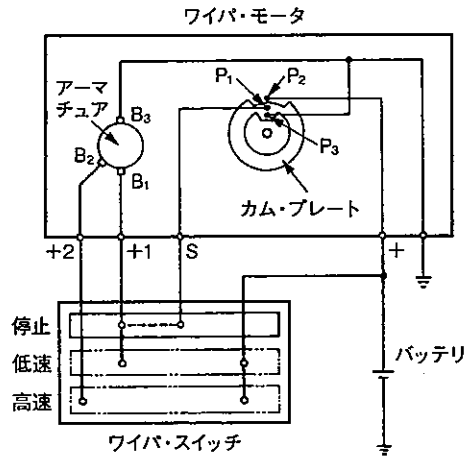
〔No. 17〕 灯火装置に関する記述として、不適切なものは次のうちどれか。

- (1) ストップ・ランプ・スイッチの接点は、スイッチのロッドが全て押し込まれた時に導通する。
- (2) ターン・シグナル・ランプの作動の異常は、運転席で確認ができる必要がある。
- (3) ハザード・ウォーニング・ランプは、ランプに断線があっても点滅回数は変化しない。
- (4) ライセンス・プレート・ランプは、テール・ランプと連動して点灯する。

[No. 18] 図に示すワイパ・モータの回路に関する次の文章の(イ)~(ロ)に当てはまるものとして、下の組み合わせのうち適切なものはどれか。

ワイパ・スイッチを高速の位置にすると、バッテリーのプラス端子→ワイパ・スイッチ→(イ)→アーマチュア→(ロ)→アース間を流れる回路が形成されて、ワイパ・モータは高速で回転する。

- (イ) (ロ)
- (1) +1 端子→ブラシ(B₁) ブラシ(B₃)→ポイント(P₃)
 - (2) +1 端子→ブラシ(B₁) ブラシ(B₃)
 - (3) +2 端子→ブラシ(B₂) ブラシ(B₃)→ポイント(P₃)
 - (4) +2 端子→ブラシ(B₂) ブラシ(B₃)

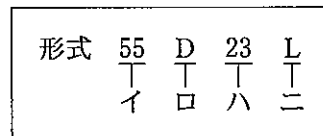


[No. 19] 多重通信のCAN(コントローラ エリア ネットワーク)通信に関する記述として、不適切なものは次のうちどれか。

- (1) メイン・バス・ラインに使用している終端抵抗は、通信信号を安定化させるために用いられている。
- (2) メイン・バス・ラインは、CAN-H の1系統の通信線と1個の終端抵抗で構成されている。
- (3) メイン及びサブ・バス・ラインは、耐ノイズ性の高いツイスト・ペア線が用いられている。
- (4) ワイヤ・ハーネスの削減及び電子制御機器の小型化が図られる。

[No. 20] 鉛バッテリーのJIS規格(JIS D 5301 始動用鉛蓄電池)による型式の表示法に関する記述として、適切なものは次のうちどれか。

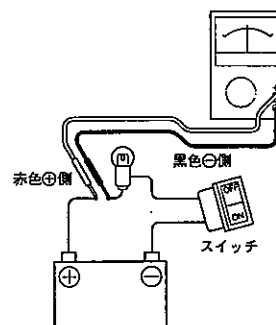
- (1) イは長さ寸法の概数を表している。
- (2) ロは幅×箱高さの区分を表している。
- (3) ハは性能ランクを表している。
- (4) ニは端子の寸法を表している。



[No. 21] 図に示すアナログ式サーキット・テスタの取り扱いに関する次の文章の()に当てはまるものとして、適切なものは次のうちどれか。

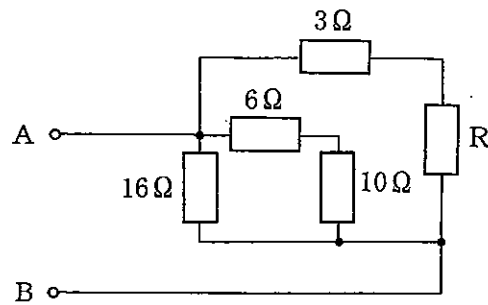
()を測定する場合は、測定回路に対し、サーキット・テスタが直列になるようにプローブを接続する。

- (1) 交流電圧
- (2) 直流電圧
- (3) 直流電流
- (4) スイッチの単体抵抗



〔No. 22〕 図に示す A—B 間の合成抵抗が 4Ω の場合、R の抵抗値として、適切なものは次のうちどれか。ただし、配線の抵抗はないものとする。

- (1) 3Ω
- (2) 4Ω
- (3) 5Ω
- (4) 6Ω



〔No. 23〕 仕事率の単位として、適切なものは次のうちどれか。

- (1) W(ワット)
- (2) J(ジュール)
- (3) N・m(ニュートン・メートル)
- (4) N(ニュートン)

〔No. 24〕 鉄鋼に関する記述として、不適切なものは次のうちどれか。

- (1) 高周波焼入れは、高周波電流で鋼の中心内部まで加熱処理する焼き入れ操作をいう。
- (2) 鋳鉄は鋼に比べて耐摩耗性に優れているが、一般に衝撃に弱い。
- (3) 鋳鉄は鋼に比べて炭素の含有量が多い。
- (4) 焼き戻しは、粘り強さを増すためにある温度まで加熱した後、徐々に冷却する操作をいう。

〔No. 25〕 自動車の警告灯に関する記述として、不適切なものは次のうちどれか。

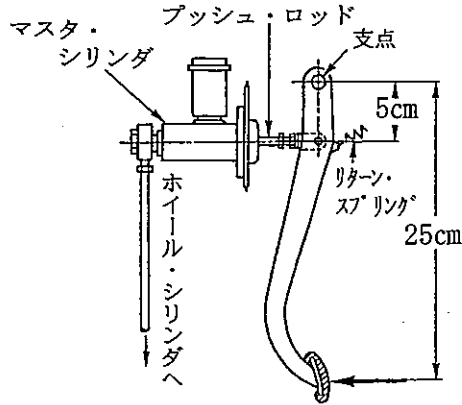
- (1) チャージ・インジケータ・ランプは、充電装置に異常が発生したときに点灯する。
- (2) 半ドア警告灯は、ドアが完全に閉じていないときに点灯する。
- (3) エンジン・ウォーニング・ランプは、エンジン内部を潤滑しているオイルの圧力が異常に低下したときに点灯する。
- (4) ABS 警告灯は、ABS 装置に異常が発生したときに点灯する。

〔No. 26〕 プライヤの種類と構造・機能に関する記述として、不適切なものは次のうちどれか。

- (1) ペンチは、支点の穴を変えることによって、口の開きを大小二段にできるので、使用範囲が広い。
- (2) ニツパは、刃が斜めで刃先が鋭く、細い針金の切断や電線の被覆をむくの用に用いられる。
- (3) ラジオ・ペンチは、口先が非常に細く、口の側面に刃をもっており、狭い場所の作業に便利である。
- (4) バイス・プライヤは、二重レバーによってつかむ力が非常に強く、しゃこ万力の代用として使用できる。

[No. 27] 図に示す油圧式ブレーキのマスタ・シリンダのピストンを、プッシュ・ロッドが90 Nの力で押すには、ペダルを矢印の方向に加える力として、適切なものは次のうちどれか。
ただし、リターン・スプリングのばね力は考えないものとする。

- (1) 9 N
- (2) 18 N
- (3) 27 N
- (4) 36 N



[No. 28] 「道路運送車両法」に照らし、自動車の種別に該当しないものは、次のうちどれか。

- (1) 軽自動車
- (2) 小型自動車
- (3) 普通自動車
- (4) 大型自動車

[No. 29] 「道路運送車両の保安基準」及び「道路運送車両の保安基準の細目を定める告示」に照らし、次の文章の()に当てはまるものとして、適切なものは次のうちどれか。

非常信号用具は、()の距離から確認できる赤色の灯光を発するものであること。

- (1) 昼間 100 m
- (2) 夜間 100 m
- (3) 夜間 200 m
- (4) 昼間 200 m

[No. 30] 「道路運送車両の保安基準」及び「道路運送車両の保安基準の細目を定める告示」に照らし、補助制動灯の灯光の色の基準として、適切なものは次のうちどれか。

- (1) 白 色
- (2) 黄 色
- (3) 橙 色
- (4) 赤 色

平成28年度第1回登録試験 三級自動車シヤシ 解答

1	2	3	4	5	6	7	8	9	10
2	3	2	1	2	4	2	4	3	1
11	12	13	14	15	16	17	18	19	20
3	4	3	1	3	4	1	4	2	2
21	22	23	24	25	26	27	28	29	30
3	3	1	1	3	1	2	4	3	4