

## 34 問 題 用 紙

## 【試験の注意事項】

1. 問題用紙は、開始の合図があるまで開いてはいけません。
2. 答案用紙と問題用紙は別になっています。解答は答案用紙(マークシート)に記入して下さい。
3. 試験会場から退場するとき、問題用紙は持ち帰って下さい。

## 【答案用紙(マークシート)記入上の注意事項】

1. 「受験地」, 「回数」, 「番号」の欄は、受験票の数字を正確に記入するとともに、該当する数字の○を黒く塗りつぶして下さい。
2. 「生年月日」の欄は、元号は漢字を、年月日はアラビア数字を(1桁の場合は前にゼロを入れて、例えば1年2月8日は、010208)正確に記入するとともに、該当する数字の○を黒く塗りつぶして下さい。
3. 「氏名(フリガナ)」の欄は、漢字は楷書で、フリガナはカタカナで、正確かつ明瞭に記入して下さい。
4. 「性別」, 「修了した養成施設等」の欄は、該当する数字の○を黒く塗りつぶして下さい。  
ただし、「① 一種養成施設」は、自動車整備専門学校、職業能力開発校(職業訓練校)及び高等学校等で今回受験する試験と同じ種類の自動車整備士の養成課程を修了して2年以内の者。  
「② 二種養成施設」は、自動車整備振興会・自動車整備技術講習所において今回受験する試験と同じ種類の自動車整備士の講習を修了して2年以内の者。  
「③ その他」は、前記①, ②以外の者、または、実技試験免除期間(卒業又は修了後2年間)を過ぎた者。

## 5. 解答欄の記入方法

- (1) 解答は、問題の指示するところから、4つの選択肢の中から**最も適切なもの、又は最も不適切なもの等を1つ**選んで、解答欄の1~4の数字の下の○を黒く塗りつぶして下さい。2つ以上マークするとその問題は不正解となります。
- (2) 所定欄以外には、マークしたり記入したりしてはいけません。
- (3) マークは、HBの鉛筆を使用し、黒く塗りつぶして下さい。ボールペン等を使用してはいけません。  
良い例 ● 悪い例 ○~~○~~ ○~~○~~ ○~~○~~ ○~~○~~ ●(薄い)
- (4) 訂正する場合は、プラスチック消しゴムできれいに消して下さい。
- (5) 答案用紙を汚したり、曲げたり、折ったりしないで下さい。

## 【不正行為等について】

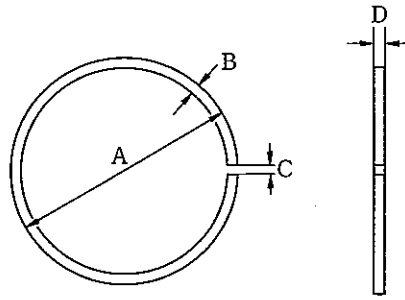
1. 携帯電話等の電子通信機器類は、試験会場に入る前に必ず電源を切って、カバン等に入れておいて下さい。試験時間中に試験会場内において、携帯電話等の電子通信機器類を使用した場合は、その理由にかかわらず、不正の行為があったものとみなすことがあります。
2. 試験会場の机の上には、筆記用具と卓上計算機以外のものを置いてはいけません。ただし、卓上計算機は、計算以外の機能をもったものを使ってはいけません。
3. 1., 2. で禁止されているような不正行為を行った者に対しては、試験監督者において、その者の試験を停止することがあります。1., 2. の例に当てはまらない場合であっても、試験監督者において、登録試験に関して何らかの不正の行為があると認めるときは、同様の措置を執ることがあります。
4. 試験会場において試験を停止され又は何らかの不正の行為を行った者については、その試験を無効とすることがあります。  
この場合においては、その者に対し、3年以内の期間を定めて登録試験を受けさせないことがあります。
5. 試験後において、登録試験に関して何らかの不正の行為があったことが明らかになった場合にも、4.と同様に、その試験を無効とし、3年以内の期間を定めて登録試験を受けさせないことがあります。

〔No. 1〕 4サイクル・エンジンに関する記述として、適切なものは次のうちどれか。

- (1) エキゾースト・バルブは、燃焼ガスの排気効率を高めるためピストンが上死点に達する前に開き、下死点を少し過ぎてから閉じる。
- (2) ピストンが1ストローク作動すると、クランクシャフトは1回転する。
- (3) オーバラップとは、インテーク・バルブ及びエキゾースト・バルブの両バルブが共に開いている時期をいう。
- (4) 混合気は、クランクケース内で圧縮された後にシリンダへ送られる。

〔No. 2〕 図に示すピストン・リングで幅を表すものとして、適切なものは次のうちどれか。

- (1) A
- (2) B
- (3) C
- (4) D



〔No. 3〕 クランクシャフトに関する記述として、不適切なものはどれか。

- (1) バランス・ウエイトは、燃焼によって変化するクランクシャフトの回転力を平均化する働きがある。
- (2) クランクシャフトには、クランク・ジャーナルとクランク・ピンをつなぐ油路が設けられているものもある。
- (3) クランクシャフトの材料は、特殊鋼、炭素鋼、特殊鋳鉄などが用いられている。
- (4) クランク・ジャーナル及びクランク・ピン部には、表面硬化処理加工を施して耐摩耗性を向上させている。

〔No. 4〕 潤滑装置に関する記述として、不適切なものは次のうちどれか。

- (1) カートリッジ式オイル・フィルタ内でのオイルの流れは、オイル入口から中央の通路を通った後、エレメント内側より外周に流れてろ過され、エンジン各潤滑部へ送られる。
- (2) エレメント交換式オイル・フィルタの内部には、カートリッジ式オイル・フィルタと同様にバイパス・バルブが装着されている。
- (3) オイル・ポンプは、一般にシリンダ・ブロックの側面又は下部に取り付けられている。
- (4) トロコイド式オイル・ポンプ内には、歯数の異なるインナ・ロータとアウト・ロータが偏心して組み付けられており、インナ・ロータが回転するとアウト・ロータは同方向に回転する。

〔No. 5〕 冷却装置に関する記述として、適切なものは次のうちどれか。

- (1) ラジエータ・コアは、冷却水が流れる放熱用のフィンと空気が通過する多数のチューブで構成されている。
- (2) 遠心式ウォータ・ポンプのインペラは、羽根の形状を放射状にしたもので、ウォータ・ポンプ・ドライブ・シャフトに圧入されている。
- (3) 冷却水の凍結温度は、不凍液と水との混合割合によって変わり、不凍液の混合率が80%のときに最も低くなる。
- (4) プレッシャ型のラジエータ・キャップは、冷却水の温度が上昇して圧力が規定圧力を超えると、プレッシャ・バルブが閉じる。

〔No. 6〕 吸排気装置に関する記述として、不適切なものは次のうちどれか。

- (1) マフラは、エンジンから排出される高温、高圧の排気ガスの温度と圧力を下げて、排気騒音を低下させる。
- (2) ブローバイ・ガス還元装置は、クランクケース内に吹き抜けた未燃焼ガスを、エキゾースト・ポートに導入して燃焼させる。
- (3) エア・クリーナの役割の一つに、エンジンの空気吸入騒音の低減がある。
- (4) エア・クリーナのビスカス式エレメントは、清掃することができないため、指定された走行距離に合わせて交換する。

〔No. 7〕 エンジンの電子制御装置に関する記述として、不適切なものは次のうちどれか。

- (1) コントロール・ユニットは、クランク角センサの信号を用いてエンジン回転速度を検出している。
- (2) アイドル・スピード・コントロール・バルブは、スロットル・ボデーに取り付けられている。
- (3) スロットル・ポジション・センサは、ピックアップ・コイルを用いている。
- (4) フューエル・ポンプは、フューエル・タンク内の燃料をインジェクタに圧送している。

〔No. 8〕 トランジスタ点火装置に関する記述として、適切なものは次のうちどれか。

- (1) シグナル・ロータとピックアップ・コイルは、機械的接触部分があるので整備が必要である。
- (2) イグニション・コイルの二次電流をトランジスタにより電氣的に断続している。
- (3) マグネット及びCDIユニットなどで構成されている。
- (4) エンジンの低速回転時において安定した火花エネルギーが得られる。

〔No. 9〕 電気式始動装置(セルフ・スタータ)に関する記述として、不適切なものは次のうちどれか。

- (1) マグネット・スイッチは、始動時に大電流が流れるので接点の焼損防止のため、許容電流の大きなものが使用されている。
- (2) スタータ(モータ)のアーマチュアは、アーマチュア・コア、アーマチュア・コイル及びコンミュテータなどからなっている。
- (3) 始動後にエンジンの回転が上昇すると、ワンウェイ・クラッチのスプロケット軸部がアウト・レースより早く回転するため、ローラとスプロケットの連結が切れる。
- (4) 減速装置を内蔵したスタータ(モータ)には、アーマチュア・シャフトの先端にサン・ギヤが設けられている。

〔No. 10〕 励磁式オルタネータの構成部品として、不適切なものは次のうちどれか。

- (1) 永久磁石
- (2) ダイオード
- (3) ロータ・コイル
- (4) ステータ・コイル

〔No. 11〕 プッシュ・ロッド式クラッチ(油圧式)で、クラッチ・レバーを離したときにリリース・シリンダのピストンを押し戻す作用をする部品として、適切なものは次のうちどれか。

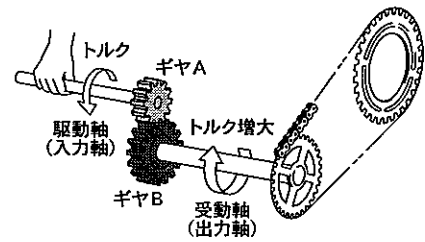
- (1) クラッチ本体のスプリング
- (2) マスタ・シリンダのピストン
- (3) マスタ・シリンダのプッシュ・ロッド
- (4) マスタ・シリンダのリターン・スプリング

〔No. 12〕 プライマリ・キック式の始動装置に関する記述として、不適切なものは次のうちどれか。

- (1) キック・スタータは、スタータ・シャフトにスプラインでかん合している。
- (2) スタータ・ドリブン・ギヤは、メイン・シャフトにスプラインでかん合している。
- (3) アイドル・ギヤは、スタータ・ドライブ・ギヤとスタータ・ドリブン・ギヤにかみ合っている。
- (4) スタータ・ドライブ・ギヤは、スタータ・シャフト上をフリーに回転する。

〔No. 13〕 図に示すトランスミッションの原理に関する記述として、不適切なものは次のうちどれか。ただし、図中のギヤ A の歯数はギヤ B より少ないものとする。

- (1) 変速比は、ギヤ B の歯数/ギヤ A の歯数で求められる。
- (2) 駆動軸(入力軸)のトルクは、受動軸(出力軸)のトルク/変速比で求められる。
- (3) 変速比は、ギヤ A の回転速度/ギヤ B の回転速度で求められる。
- (4) 受動軸の回転速度は、変速比/駆動軸の回転速度で求められる。



〔No. 14〕 フロント・サスペンションに関する記述として、不適切なものは次のうちどれか。

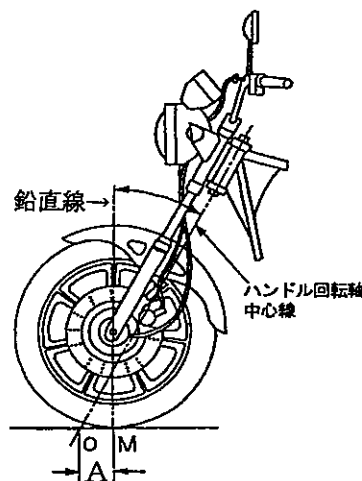
- (1) スプリングは、一般に不等ピッチのスプリングが用いられている。
- (2) ボトム・リンク型の場合、サスペンション自体が前輪を支持する強度メンバを兼ねている。
- (3) ショック・アブソーバは、一般にオイルの流動抵抗を利用している。
- (4) ショック・アブソーバは、スプリングの上下振動を抑制し減衰させる役目をしている。

〔No. 15〕 タイヤに関する記述として、適切なものは次のうちどれか。

- (1) 偏平比は、一般に高速時の走行安定性を増すためには大きい方がよい。
- (2) トレッド・パターンのうち、周方向に溝があるものをラグ型という。
- (3) タイヤ・バルブのうちリム・バルブは、チュープレス・タイヤに用いられている。
- (4) 「4.60 H 18 4 PR」で示されるタイヤ呼称のうち、「4 PR」は荷重指数を表している。

〔No. 16〕 フロント・ホイール・アライメントのうち図の A が示すものとして、適切なものは次のうちどれか。

- (1) キャスタ
- (2) オフセット
- (3) トレール
- (4) フロント・アクスル



〔No. 17〕 ディスク式油圧ブレーキのうちキャリパの構成部品として、不適切なものは次のうちどれか。

- (1) ピストン・カップ
- (2) ダスト・シール
- (3) ピストン・シール
- (4) シリンダ

〔No. 18〕 ブレーキに関する記述として、不適切なものは次のうちどれか。

- (1) フェード現象とは、過熱によりライニングやパッド表面の摩擦係数が小さくなりブレーキの効きが悪くなる現象をいう。
- (2) ツー・リーディング・シュー式は、ブレーキ・ドラムの回転方向に関係なく大きな制動力が得られる。
- (3) 浮動型キャリパでは、ピストンが設けられていない側のパッドは、反作用の力を利用してディスクに圧着させている。
- (4) ベーバ・ロックとは、ブレーキ液の一部が過熱により気泡となりブレーキの効きが悪くなる現象をいう。

〔No. 19〕 計器に関する記述として、不適切なものは次のうちどれか。

- (1) マグネット式スピードメータでは、誘導板に発生する回転力は磁石の回転速度(車速)に比例する。
- (2) フューエル・ゲージにおいて、液面を感知する部品はセンダ・ユニットである。
- (3) ウォータ・テンパレチャ・ゲージには、サーミスタ式センダ・ユニットを使用している。
- (4) 機械式エンジン・タコメータでは、メータの駆動はトランスミッションから直接行われている。

〔No. 20〕 開放式バッテリー(普通式)に関する記述として、適切なものは次のうちどれか。

- (1) セパレータは、正極板と負極板の間に挿入されており短絡防止の役割がある。
- (2) セル(単電池)の起電力(開路電圧)は、極板の大きさと枚数に関係なく約 12 V である。
- (3) 電解液の比重は、一般に完全充電時、液温 20 °C において 1.200 である。
- (4) 12 V 用バッテリーは、6 個のセルをコネクタによって並列に接続されている。

〔No. 21〕 燃料発熱量を基にした熱勘定の損失のうち、合計が最も大きいものとして、適切なものはどれか。

- (1) ふく射損失と排気損失。
- (2) 冷却損失と排気損失。
- (3) 冷却損失と機械損失。
- (4) 機械損失とふく射損失。

(No. 22) ベアリングのうちラジアル方向とスラスト方向の両方の荷重を受ける転がり軸受けとして、適切なものは次のうちどれか。

- (1) アンギュラ・ベアリング
- (2) スラスト・ベアリング
- (3) ラジアル・ベアリング
- (4) プレーン・ベアリング

(No. 23) 鋳鉄に関する記述として、不適切なものは次のうちどれか。

- (1) 一般に鋼に比べて衝撃に強い。
- (2) 鋼に比べて耐摩耗性に優れている。
- (3) 鋳物を造るのに適している。
- (4) 鋼に比べて炭素の含有量が多い。

(No. 24) 仕事量の単位として、適切なものは次のうちどれか。

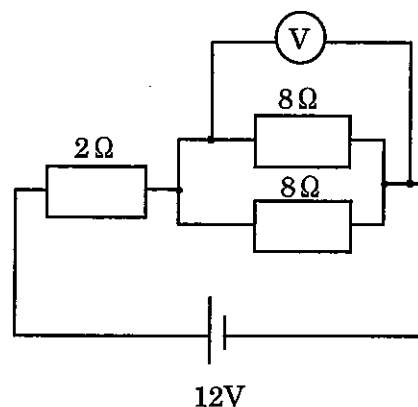
- (1) Pa(パスカル)
- (2) C(クーロン)
- (3) W(ワット)
- (4) J(ジュール)

(No. 25) 測定器に関する記述として、適切なものは次のうちどれか。

- (1) ダイヤル・ゲージは、ピストンの外径測定に用いられる。
- (2) デプス・ゲージは、タイヤの空気圧の測定に用いられる。
- (3) プラスチ・ゲージは、オイル・クリアランスの測定に用いられる。
- (4) シリンダ・ゲージは、シリンダ・ヘッドの平面度などの測定に用いられる。

(No. 26) 図に示す電気回路において、電圧計 V が示す値として、適切なものは次のうちどれか。  
ただし、バッテリー及び配線等の抵抗はないものとする。

- (1) 2 V
- (2) 4 V
- (3) 8 V
- (4) 10 V



(No. 27) 圧縮比 10, 排気量 288 cm<sup>3</sup> のエンジンの燃焼室容積として、適切なものは次のうちどれか。

- (1) 26.1 cm<sup>3</sup>
- (2) 28.8 cm<sup>3</sup>
- (3) 29.8 cm<sup>3</sup>
- (4) 32.0 cm<sup>3</sup>

(No. 28) 「道路運送車両法」に照らし、自動車分解整備事業の種類に該当しないものは、次のうちどれか。

- (1) 軽自動車分解整備事業
- (2) 小型自動車分解整備事業
- (3) 普通自動車分解整備事業
- (4) 大型特殊自動車分解整備事業

(No. 29) 「道路運送車両の保安基準」及び「道路運送車両の保安基準の細目を定める告示」に照らし、動力が 7 kW 以下の二輪自動車に備える警音器に関する次の文章の( )に当てはまるものとして、適切なものは次のうちどれか。

警音器の音の大きさ(2以上の警音器が連動して音を発する場合は、その和)は、自動車の前方 7 m の位置において( )であること。

- (1) 100 dB 以下 83 dB 以上
- (2) 112 dB 以下 83 dB 以上
- (3) 112 dB 以下 93 dB 以上
- (4) 115 dB 以下 93 dB 以上

(No. 30) 「道路運送車両の保安基準」及び「道路運送車両の保安基準の細目を定める告示」に照らし、最高速度が 100 km/h の二輪自動車の尾灯の基準に関する記述として、不適切なものは次のうちどれか。

- (1) 尾灯は、夜間にその後方 150 m の距離から点灯を確認できるものであり、かつ、その照射光線は、他の交通を妨げないものであること。
- (2) 尾灯は、後面に 1 個備えればよい。
- (3) 尾灯は、灯器が損傷し、又はレンズ面が著しく汚損しているものでないこと。
- (4) 尾灯の灯光の色は、赤色であること。



平成28年度第2回登録試験 三級2輪自動車 解答

1	2	3	4	5	6	7	8	9	10
3	4	1	1	2	2	3	4	3	1
11	12	13	14	15	16	17	18	19	20
1	2	4	2	3	3	1	2	4	1
21	22	23	24	25	26	27	28	29	30
2	1	1	4	3	3	4	4	2	1