

42 問 題 用 紙

【試験の注意事項】

1. 問題用紙は、開始の合図があるまで開いてはいけません。
2. 答案用紙と問題用紙は別になっています。解答は答案用紙(マークシート)に記入して下さい。
3. 試験会場から退場するとき、問題用紙は持ち帰して下さい。

【答案用紙(マークシート)記入上の注意事項】

1. 「受験地」、 「回数」、 「番号」の欄は、受験票の数字を正確に記入するとともに、該当する数字の○を黒く塗りつぶして下さい。
2. 「生年月日」の欄は、元号は漢字を、年月日はアラビア数字を(1桁の場合は前にゼロを入れて、例えば1年2月8日は、010208)正確に記入するとともに、該当する数字の○を黒く塗りつぶして下さい。
3. 「氏名(フリガナ)」の欄は、漢字は楷書で、フリガナはカタカナで、正確かつ明瞭に記入して下さい。
4. 「性別」、 「修了した養成施設等」の欄は、該当する数字の○を黒く塗りつぶして下さい。
ただし、「① 一種養成施設」は、自動車整備専門学校、職業能力開発校(職業訓練校)及び高等学校等で今回受験する試験と同じ種類の自動車整備士の養成課程を修了して2年以内の者。
「② 二種養成施設」は、自動車整備振興会・自動車整備技術講習所において今回受験する試験と同じ種類の自動車整備士の講習を修了して2年以内の者。
「③ その他」は、前記①、②以外の者、または、実技試験免除期間(卒業又は修了後2年間)を過ぎた者。

5. 解答欄の記入方法

- (1) 解答は、問題の指示するところから、4つの選択肢の中から**最も適切なもの、又は最も不適切なもの等を1つ**選んで、解答欄の1～4の数字の下の○を黒く塗りつぶして下さい。2つ以上マークするとその問題は不正解となります。
- (2) 所定欄以外には、マークしたり記入したりしてはいけません。
- (3) マークは、HBの鉛筆を使用し、黒く塗りつぶして下さい。ボールペン等を使用してはいけません。
良い例 ● 悪い例 ○ ⊗ ⊙ ⊖ ●(薄い)
- (4) 訂正する場合は、プラスチック消しゴムできれいに消して下さい。
- (5) 答案用紙を汚したり、曲げたり、折ったりしないで下さい。

【不正行為等について】

1. 携帯電話等の電子通信機器類は、試験会場に入る前に必ず電源を切って、カバン等に入れておいて下さい。試験時間中に試験会場内において、携帯電話等の電子通信機器類を使用した場合は、その理由にかかわらず、不正の行為があったものとみなすことがあります。
2. 試験会場の机の上には、筆記用具と卓上計算機以外のものを置いてはいけません。ただし、卓上計算機は、計算以外の機能をもったものを使ってはいけません。
3. 1., 2. で禁止されているような不正行為を行った者に対しては、試験監督者において、その者の試験を停止することがあります。1., 2. の例に当てはまらない場合であっても、試験監督者において、登録試験に関して何らかの不正の行為があると認めたときは、同様の措置を執ることがあります。
4. 試験会場において試験を停止され又は何らかの不正の行為を行った者については、その試験を無効とすることがあります。
この場合においては、その者に対し、3年以内の期間を定めて登録試験を受けさせないことがあります。
5. 試験後において、登録試験に関して何らかの不正の行為があったことが明らかになった場合にも、4.と同様に、その試験を無効とし、3年以内の期間を定めて登録試験を受けさせないことがあります。

〔No. 1〕 電気抵抗に関する記述として、不適切なものは次のうちどれか。

- (1) 電気抵抗は、同じ寸法の導線でも銅の抵抗が最も小さく、また、鉄の方が銀よりも抵抗は小さい。
- (2) 固有抵抗は、 ρ (ロー)の記号で表し、単位は (Ωm) (オーム・メートル)を用いる。
- (3) 一般に銅線は、温度が 1°C 上昇すると、その抵抗値は約0.004倍増加する。
- (4) 一般に、金属の抵抗は温度が上昇したときに抵抗値が大きくなるが、その変化する割合を表すものを、その抵抗の温度係数という。

〔No. 2〕 原子に関する記述として、適切なものは次のうちどれか。

- (1) 原子は、1個の電子と複数の原子核で構成されている。
- (2) 中性の物質から電子が飛出すと物質は(+)となり、反対に電子が飛込めば(-)となる。
- (3) 自由電子とは、原子を構成している電子のうち、一番内側の軌道を回っている電子をいう。
- (4) 原子核は(-)電気を、電子は(+)電気をもっている。

〔No. 3〕 電圧をE、電流をI、抵抗をR、電力をPとした場合の電力を表す式として、適切なものは次のうちどれか。

- (1) $P = E/I$
- (2) $P = R/I^2$
- (3) $P = I^2/R$
- (4) $P = E^2/R$

〔No. 4〕 電気と磁気に関する記述として、不適切なものは次のうちどれか。

- (1) 電磁石の磁束は、空気中ではN極からS極へ、磁石の内部ではS極からN極へ向う。
- (2) コイルに電流を流すと、コイルの内部には電流とコイルの巻数の積に比例した磁力線が発生する。
- (3) 磁束密度は、磁束の数と鉄心の断面積で求められ、磁束の数が同一であっても断面積が増すと磁束密度は低下する。
- (4) 導線に電流を流した場合の磁界の強さは、電流に反比例し、導線からの距離の二乗に比例する。

[No. 5] 半導体素子に関する記述として、適切なものは次のうちどれか。

- (1) ダイオードに電圧を加えないときは、P型半導体には電子が、N型半導体には正孔が存在している。
- (2) ダイオードの降伏電圧とは、逆方向電圧を高めてある値になると、急激に大きな電流が流れ出すときの電圧をいう。
- (3) トランジスタには、N型半導体をP型半導体で挟んだNPNトランジスタとP型半導体をN型半導体で挟んだPNPトランジスタがある。
- (4) トランジスタの電流増幅率は、ベース電流をコレクタ電流で除して求める。

[No. 6] マイコンに関する記述として、適切なものは次のうちどれか。

- (1) 10進数の「7」を2進数で表した場合、「110」となる。
- (2) マイコンが扱う情報単位のうち1ビットとは、8バイトをひとつにまとめた情報をいう。
- (3) NOR回路は、1つのNAND回路と1つのOR回路を組み合わせた回路である。
- (4) AND回路は、全ての入力が「1」のとき、出力が「1」となる。

[No. 7] フレミングの右手の法則について、次の文章の(イ)～(ロ)に当てはまるものとして、下の組み合わせのうち、適切なものはどれか。

フレミングの右手の法則は、右手の親指、人差指、中指を互いに直角に開き、親指を運動の方向、人差指を(イ)の方向とすると、中指が(ロ)の方向を示す。

(イ) (ロ)

- (1) 誘導電流 起電力
- (2) 起電力 誘導電流
- (3) 磁力線 起電力
- (4) 起電力 磁力線

[No. 8] スタータの特性テストを行ったところ、回転速度が 3000 min^{-1} のとき、スタータの出力が 1727 W の結果が得られた。このときのスタータのトルクとして、適切なものは次のうちどれか。ただし、円周率(π) = 3.14として計算しなさい。

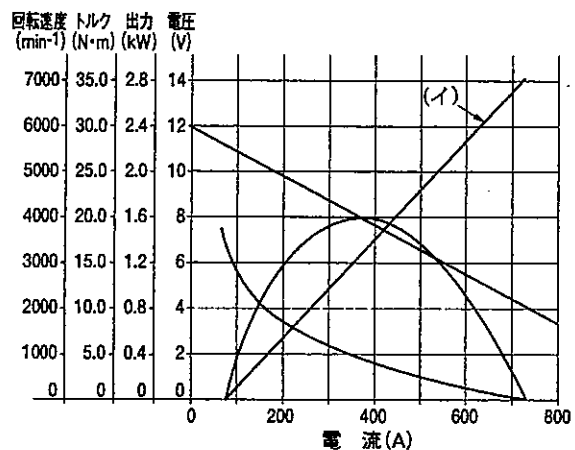
- (1) $5.5 \text{ N}\cdot\text{m}$
- (2) $11 \text{ N}\cdot\text{m}$
- (3) $16.6 \text{ N}\cdot\text{m}$
- (4) $17.2 \text{ N}\cdot\text{m}$

〔No. 9〕 リダクション型スタータに関する記述として、不適切なものは次のうちどれか。

- (1) オーバランニングクラッチは、両端をベアリングで固定されており、マグネットスイッチのプランジャシャフトによりピニオンギヤを押し出しているものがある。
- (2) 始動スイッチを OFF にすると、ピニオンギヤはリターンズプリングによって戻されるため、メイン接点が開いてアーマチュアへの電流を遮断する。
- (3) アーマチュアの回転速度を各ギヤで減速させ、ピニオンギヤの回転力を大きくしている。
- (4) 一般的に、ピニオンシフト型スタータと比較して、アーマチュアは大きく、慣性も大きい。

〔No. 10〕 図に示す直巻式モータのスタータ特性図の(イ)が表すものとして、適切なものは次のうちどれか。

- (1) トルク
- (2) 電圧
- (3) 出力
- (4) 回転速度



〔No. 11〕 スタータ本体の点検にメガテスタ(絶縁抵抗計)を用いる部位として、適切なものは次のうちどれか。

- (1) コネクティングリードのターミナルと各ブラシ間の点検。
- (2) ブラシとヨーク間の点検。
- (3) コンミテータの各セグメント間の点検。
- (4) セグメントの間にある絶縁体(マイカ)の点検。

〔No. 12〕 プラネタリ型スタータに関する記述として、不適切なものは次のうちどれか。

- (1) 小型の高速型モータを採用したスタータである。
- (2) アーマチュアシャフトが回転すると、遊星ギヤはサンギヤと同方向に公転する。
- (3) インターナルギヤは、通常は固定されている。
- (4) アーマチュアシャフトが1回転すると、プラネットキャリアシャフトは2回転する。

[No. 13] Y結線(スター結線)のオルタネータの特徴に関する記述として、適切なものは次のうちどれか。

- (1) Δ結線(デルタ結線)と比較して、Y結線の方が結線は複雑である。
- (2) Y結線は、中性点を利用できない。
- (3) Δ結線と比較して、Y結線の方が最大出力電流は優れている。
- (4) Δ結線と比較して、Y結線の方が低速特性に優れている。

[No. 14] オルタネータのダイオードを用いた整流に関する記述として、不適切なものは次のうちどれか。

- (1) 中性点ダイオードを用いたオルタネータのレクティファイヤ(ダイオード)は、8個のダイオードで構成されている。
- (2) 交流の正負の両波を整流して直流にする半波整流と、正の部分だけを取り出す全波整流がある。
- (3) ステータコイルに発生した交流を直流に整流している。
- (4) 順方向には電流が良く流れ、逆方向には流れないダイオードの性質を利用している。

[No. 15] オシロスコープによるオルタネータの波形点検で図に示す波形が出たときの故障原因として、適切なものは次のうちどれか。

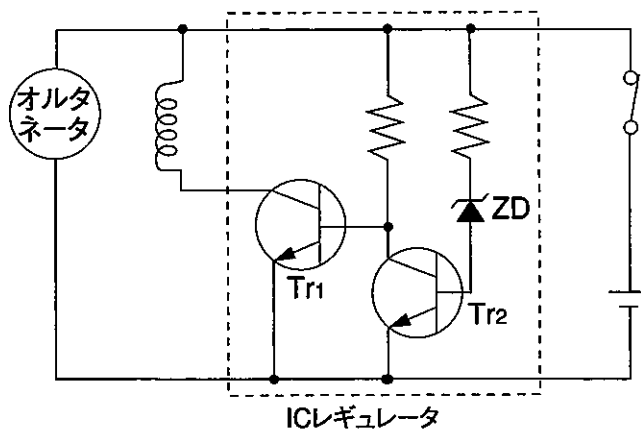
- (1) ダイオード1個オープン
- (2) ダイオード1個ショート
- (3) ステータコイル一相断線
- (4) ダイオード2個ショート(同極)



[No. 16] 図に示す充電装置のICレギュレータ回路において、次の文章の(イ)~(ロ)に当てはまるものとして、下の組み合わせのうち、適切なものはどれか。

出力電圧が高い時は、ツェナダイオード(ZD)が(イ)ため、トランジスタTr₁が(ロ)となり、フィード電流が流れなくなるため出力電圧が低下する。

- | (イ) | (ロ) |
|-----------|-----|
| (1) 導通する | ON |
| (2) 導通しない | ON |
| (3) 導通する | OFF |
| (4) 導通しない | OFF |



〔No. 17〕 点火装置に用いられるイグニッションコイル(同時着火コイルを除く。)に関する記述として、適切なものは次のうちどれか。

- (1) 一次、二次コイルと鉄心は、樹脂のケースに収められ、ケース内の空間にはエポキシ樹脂を充てんし、絶縁すると共に熱の伝導を良くしている。
- (2) 一次コイルは、ボビンに直径 0.04~0.1 mm の表面が被覆された銅線を 15,000~20,000 回巻いてある。
- (3) 二次コイルの巻き始めと巻き終わりが、それぞれ高圧端子に接続されている。
- (4) 二次コイルは、ボビンに直径 0.3~1.2 mm の表面が被覆された銅線を 100~200 回重ねて巻いてある。

〔No. 18〕 エンジン電子制御システムに関する記述として、不適切なものは次のうちどれか。

- (1) ロータリバルブ式 ISCV(アイドルスピードコントロールバルブ)は、コイルに流れる電流の大きさと方向をデューティ制御することによって開度が制御されている。
- (2) D 方式(スピードデンシティ方式)の吸入空気量の検出方法では、エアフロメータにより直接吸入空気量を計測し、そのときのエンジン回転数で割った値をもとに 1 サイクル当たりの燃料噴射量を求めている。
- (3) MAPS(マニホールドアブソリュートプレッシャセンサ)は、スロットルバルブの下流の吸気管内圧を検出している。
- (4) インジェクタは、一般的に、エンジン ECU からの信号により、通電時間だけ燃料をインテークマニホールドに噴射している。

〔No. 19〕 エンジン電子制御システムの燃料噴射方式に関する次の文章の(イ)~(ロ)に当てはまるものとして、下の組み合わせのうち、適切なものはどれか。

独立噴射方式とは、各気筒のインジェクタを独立制御させて必要とされる燃料を噴射する方式で、エンジン(イ)回転につき各気筒毎に(ロ)回噴射している。

(イ) (ロ)

- (1) 1 1
- (2) 1 2
- (3) 2 1
- (4) 2 2

〔No. 20〕 電子式点火時期制御システムに関する記述として、不適切なものは次のうちどれか。

- (1) 始動時期制御では、エンジン始動時、回転速度の変化が大きいため、点火時期の進角度が固定される。
- (2) 暖機進角補正は、冷却水温が低いとき、運転性の向上のため、点火時期を進角させる。
- (3) 過電流保護制御は、高速回転時のイグニションコイルの二次電圧の上限を制御する。
- (4) アイドル安定化補正では、アイドル回転の安定化のため、アイドル回転数が低下したときは点火時期を進角し、アイドル回転数が上昇したときは点火時期を遅角させる。

〔No. 21〕 ジーゼルエンジンのグロープラグ方式の予熱装置に関する記述として、不適切なものは次のうちどれか。

- (1) 急速予熱型のグロープラグは、発熱部にラッシュコイルとブレーキコイルが用いられている。
- (2) 自己温度制御型のグロープラグは、発熱部の温度上昇でブレーキコイルの抵抗が増大することで電流を抑制し、プラグ自体に自己温度制御機能を持たせている。
- (3) 通常型のグロープラグは、急速予熱型グロープラグや自己温度制御型グロープラグに比べてグロー時間が長い。
- (4) グロープラグは、発熱体を金属シース(鞘)で保護したシース型とセラミックスで保護したセラミックス型に大別される。

〔No. 22〕 コモンレール式ディーゼル燃料噴射システムに関する記述として、適切なものは次のうちどれか。

- (1) サプライポンプから圧送された燃料は、コモンレール内で噴射に必要なコモンレール圧へ昇圧され、各気筒のインジェクタに分配される。
- (2) 噴射時期制御は、主にエンジン回転数や噴射量などから適切な噴射時期を算出し、燃料をコモンレールからインジェクタへ圧送するタイミングを制御している。
- (3) EDU(エレクトロニックドライビングユニット)は、燃料系統及びエンジンコントロール全般の制御を行う。
- (4) 噴射量制御は、主にエンジン回転数とアクセル開度からの信号を基に、インジェクタ内部の電磁弁を最適な噴射量となるように制御している。

〔No. 23〕 鉛バッテリーに関する記述として、不適切なものは次のうちどれか。

- (1) バッテリー放電中の化学変化は、正極活物質の硫酸鉛が二酸化鉛に変化し、負極活物質の硫酸鉛が海綿状鉛に変化する。
- (2) 外部から電気的エネルギーを与えると、化学的エネルギーとして蓄えることができる装置である。
- (3) バッテリーは、電解液と2種類の異なる電極などから構成されている。
- (4) 自動車用バッテリーでは、アンチモン含有量を極力少なくしたり、アンチモンの代わりに微量のカルシウムを添加した鉛合金の格子が極板に使用されている。

〔No. 24〕 電池工業会規格 SBA S 0101 : 2006 のアイドリングストップ車用鉛蓄電池の形式〔Q—55〕の〔Q〕が表しているものとして、適切なものは次のうちどれか。

- (1) 性能ランク
- (2) 端子の位置
- (3) 5時間率容量
- (4) 外形寸法区分

〔No. 25〕 鉛バッテリーに関する記述として、不適切なものは次のうちどれか。

- (1) 放電とは、バッテリーから電気的エネルギーを取り出すことをいう。
- (2) 電解液の比重は、放電すると高くなる。
- (3) 電気量(容量)は、電解液の温度によって変化する。
- (4) 電解液の比重は、液温が低いと高くなる。

〔No. 26〕 鉛バッテリーの点検と清掃に関する記述として、不適切なものは次のうちどれか。

- (1) 電解液の点検や補水を行う場合は、保護メガネやゴム手袋を必ず着用すること。
- (2) 液口栓の排気孔が詰まったまま使用すると、内部から発生するガスにより内圧が上昇して本体が破裂することがある。
- (3) 外観の清掃時、有機溶剤や化学雑巾では本体を破損させて液漏れの原因になる恐れがあることから、必ず乾いた布を用いること。
- (4) 端子の外周及び端子金具の内側の錆は、ワイヤブラシ又は目の細かいサンドペーパーなどで磨いて取り除くこと。

〔No. 27〕 灯火装置に関する記述として、適切なものは次のうちどれか。

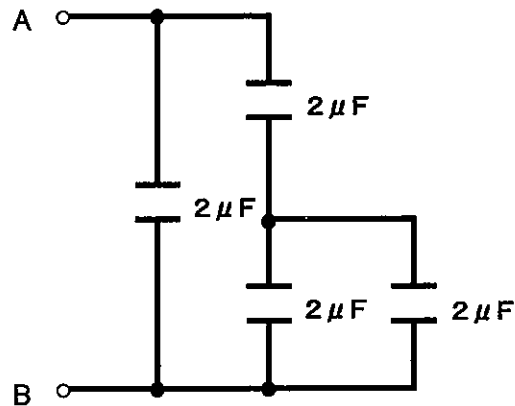
- (1) ライセンスプレートランプは、運転席では単独での点滅ができてはならないので、最近では、車幅灯やテールランプの回路に結線されているものが多い。
- (2) ストップランプとの兼用式テールランプは、1個のバルブに二つのフィラメントが組み込まれ、このうちワット数の大きい方がテールランプになっている。
- (3) 非常点滅表示灯(ハザードウォーニングフラッシュ)は、ターンシグナルフラッシュと同様で、電球が断線すると点滅回数が増える。
- (4) ターンシグナルランプに用いられるIC式フラッシュのIC内部には、リレー駆動回路、ランプ断線検出回路の二つだけの機能を持っている。

〔No. 28〕 ハロゲンヘッドランプと比較したときの、ディスチャージヘッドランプに関する記述として、不適切なものは次のうちどれか。

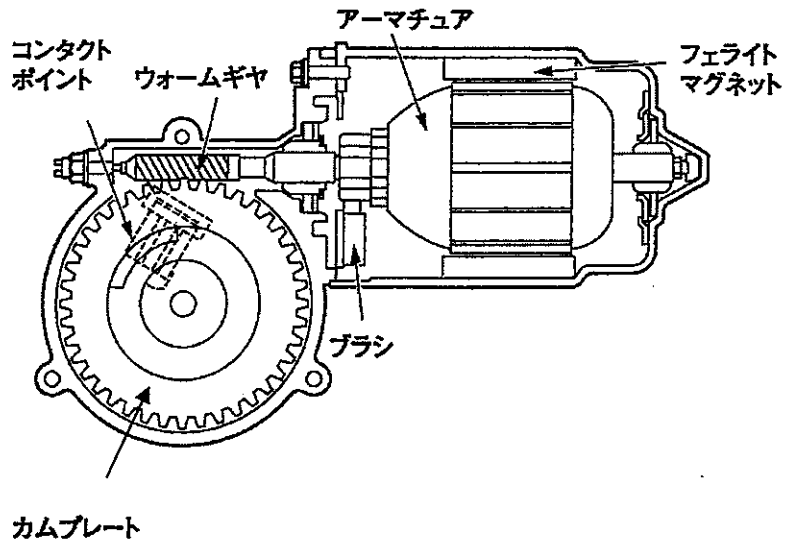
- (1) 発熱が少ない。
- (2) 寿命は約5倍である。
- (3) 消費電力は約40%少ない。
- (4) 光量は約2~3倍である。

〔No. 29〕 図に示す電気回路のA—B間の合成静電容量として、適切なものは次のうちどれか。ただし、配線等の抵抗はないものとする。

- (1) $1.2\ \mu\text{F}$
- (2) $2\ \mu\text{F}$
- (3) 約 $3.3\ \mu\text{F}$
- (4) $8\ \mu\text{F}$



[No. 30] 図に示す低速と高速の2段変速用のフェライト式ワイパモータに関する記述として、適切なものは次のうちどれか。



- (1) 永久磁石を用いているため、電気ブレーキ(発電制動)によるモータ停止が容易で確実である。
- (2) 高速時にはすべてのブラシに電流が流れる。
- (3) ブラシが4個用いられている。
- (4) コンタクトポイントは、モータが回転するとカムプレートと同一方向に回転する。

[No. 31] 保安装置のメータ(計器)に関する記述として、適切なものは次のうちどれか。

- (1) 燃料残量警告灯には、サーミスタに流れる電流による自己発熱作用を利用してランプを点灯させているものがある。
- (2) 交差コイルを用いているエンジンタコメータでは、回転子(マグネット)の外側に4つのコイルを60°ずらして巻いている。
- (3) オイルプレッシャインジケータは、油圧のない場合はプレッシャスイッチの接点は開き、油圧が規定値に達するとプレッシャスイッチの接点は閉じてインジケータが消灯する。
- (4) ウォータテンパラチャージに用いるサーミスタ(負特性)は、冷却水温の高いときは抵抗値が高く、冷却水温の低いときは抵抗値が低くなる特性をもっている。

[No. 32] 保安装置の磁気抵抗素子(MRE)式スピードセンサに関する記述として、不適切なものは次のうちどれか。

- (1) 磁気抵抗素子を内蔵したハイブリッドICとドライブギヤにより駆動されるマグネットリングで構成されている。
- (2) 磁気抵抗素子で発生した信号は、増幅器内のコンパレータ及びトランジスタにより、デジタル信号に変換される。
- (3) S極とN極をそれぞれ4極有するマグネットリングの場合、マグネットリング1回転で2パルスの信号が出力される。
- (4) 磁気抵抗素子は、流れる電流の方向に対して、作用する磁力線の方向によって抵抗値が変化する性質をもっている。

[No. 33] エアコンディショナの冷凍サイクルに関する記述として、不適切なものは次のうちどれか。

- (1) 感熱筒はパイプに密着されており、パイプの温度によりエキスパンションバルブの絞りを自動的に調節している。
- (2) エクスパンションバルブは、レシーバを通ってきた低温・高圧の液冷媒を急激に膨張させて、高温・低圧の霧状の冷媒にする。
- (3) コンデンサで冷却された冷媒は、液体と気体の混合状態であるので、これをレシーバに送り、気液分離する。
- (4) コンプレッサで約 1.7 MPa に圧縮された冷媒は、約 80 °C の高温の気体の状態となる。

[No. 34] オート・エアコンのウォームアップ制御に関する記述として、適切なものは次のうちどれか。

- (1) ブロワモータ起動後、約 2 秒間は Lo で制御し、起動電流からブロワコントローラを保護している。
- (2) 外気温度、設定温度、車室内温度などの条件によってコントロールユニットが吹き出し温度に見合った風量を決定し、パワートランジスタ等によってブロワモータを無段階に変速させている。
- (3) 冷却水温が低く、吹き出し口が FOOT モードのとき、足元からの冷風吹き出しによる不快感をなくすための制御である。
- (4) 吹き出し口が FACE モードで、コンプレッサを ON にした直後、温風吹き出しによる顔面への不快感をなくすための制御である。

(No. 35) エアコンディショナの整備に関する記述として、不適切なものは次のうちどれか。

- (1) ハライドタッチ式ガスリークディテクタ(プロパンガスの炎の色で判定するもの)では、塩素を含むCFC 12 (R 12)を検知することができない。
- (2) 電気式リークテストのうち、テストの検知電極が800℃という高温になるものは、周囲に爆発性のガスがないことを確認する。
- (3) エアコンの冷媒に使用されているCFC 12 (R 12)を大気中に放出すると、成層圏のオゾン層を破壊し、その結果、人の健康や生態系への悪影響が懸念される。
- (4) ガスリークディテクタ(ガス漏れ検知器のうち、ハライドタッチ式を除く。)は、HFC 134 a (R 134 a)及びCFC 12 (R 12)の両方に使用できる。

(No. 36) 冷媒回収作業に必要な機器に関する記述として、不適切なものは次のうちどれか。

- (1) HFC冷媒を用いた冷凍サイクルを真空引きする場合は、逆流防止用電磁弁付の真空ポンプを用いる必要がある。
- (2) 冷媒冷却装置は、冷媒回収時の冷媒温度を下げるので回収作業を容易にすることができる。
- (3) ゲージマニホールドには、低圧側に真空計、高圧側に連成計がセットされている。
- (4) 冷媒回収用チャージホースは、冷媒の種類に応じてホースの材質や金具のねじサイズが異なるため、それぞれ専用のものを使用する。

(No. 37) 冷媒ガスの回収容器(ポンベ)のバルブに関する次の文章の(イ)~(ロ)に当てはまるものとして、下の組み合わせのうち、適切なものはどれか。

高圧ガス容器用バルブには、ガス充てん口の形式が(イ)種類あり、ガス充てん口が雌ネジのものは(ロ)である。

(イ) (ロ)

- (1) 2 A型
- (2) 2 B型
- (3) 3 A型
- (4) 3 B型

[No. 38] 「道路運送車両の保安基準」及び「道路運送車両の保安基準の細目を定める告示」に照らし、燃料装置に関する次の文章の()に当てはまるものとして、適切なものは次のうちどれか。

燃料タンクの注入口及びガス抜口は、露出した電気端子及び電気開閉器から()mm 以上離れていること。

- (1) 100
- (2) 150
- (3) 200
- (4) 300

[No. 39] 「道路運送車両法」に照らし、自動車登録ファイルに登録を受けたものでなければ運行の用に供してはならない自動車として、適切なものは次のうちどれか。

- (1) 二輪の小型自動車
- (2) 小型四輪自動車
- (3) 小型特殊自動車
- (4) 軽自動車

[No. 40] 「道路運送車両の保安基準」及び「道路運送車両の保安基準の細目を定める告示」に照らし、盗難発生警報装置の基準に関する記述として、不適切なものは次のうちどれか。

- (1) 走行中の振動、衝撃等により作動するおそれがないものであること。
- (2) 盗難発生警報装置が損傷した場合において、自動車の他の装置等の性能を損なうおそれがないものであること。
- (3) 原動機が作動しているときに、運転者により盗難発生警報装置が作動するように操作することができるものであること。
- (4) 音、灯光等を警報するための装置の電気結線の一部が損傷した場合においても、損傷した電気結線に係る装置以外の装置の機能を損なうおそれがないものであること。

平成28年度第2回登録試験 自動車電気装置 解答

1	2	3	4	5	6	7	8	9	10
1	2	4	4	2	4	3	1	4	1
11	12	13	14	15	16	17	18	19	20
2	4	4	2	1	3	1	2	3	3
21	22	23	24	25	26	27	28	29	30
1	4	1	4	2	3	1	2	3	1
31	32	33	34	35	36	37	38	39	40
1	3	2	3	1	3	4	3	2	3