

22 問 題 用 紙

【試験の注意事項】

1. 問題用紙は、開始の合図があるまで開いてはいけません。
2. 答案用紙と問題用紙は別になっています。解答は答案用紙(マークシート)に記入して下さい。
3. 試験会場から退場するとき、問題用紙は持ち帰して下さい。

【答案用紙(マークシート)記入上の注意事項】

1. 「受験地」, 「回数」, 「番号」の欄は、受験票の数字を正確に記入するとともに、該当する数字の○を黒く塗りつぶして下さい。
2. 「生年月日」の欄は、元号は漢字を、年月日はアラビア数字を(1桁の場合は前にゼロを入れて、例えば1年2月8日は、010208)正確に記入するとともに、該当する数字の○を黒く塗りつぶして下さい。
3. 「氏名(フリガナ)」の欄は、漢字は楷書で、フリガナはカタカナで、正確かつ明瞭に記入して下さい。
4. 「性別」, 「修了した養成施設等」の欄は、該当する数字の○を黒く塗りつぶして下さい。
ただし、「① 一種養成施設」は、自動車整備専門学校、職業能力開発校(職業訓練校)及び高等学校等で今回受験する試験と同じ種類の自動車整備士の養成課程を修了して2年以内の者。
「② 二種養成施設」は、自動車整備振興会・自動車整備技術講習所において今回受験する試験と同じ種類の自動車整備士の講習を修了して2年以内の者。
「③ その他」は、前記①, ②以外の者、または、実技試験免除期間(卒業又は修了後2年間)を過ぎた者。
5. 解答欄の記入方法
 - (1) 解答は、問題の指示するところから、4つの選択肢の中から**最も適切なもの、又は最も不適切なもの等を1つ**選んで、解答欄の1～4の数字の下の○を黒く塗りつぶして下さい。
2つ以上マークするとその問題は不正解となります。
 - (2) 所定欄以外には、マークしたり記入したりしてはいけません。
 - (3) マークは、HBの鉛筆を使用し、黒く塗りつぶして下さい。ボールペン等は使用してはいけません。
良い例 ● 悪い例 ○ ⊗ ⊙ ⊖ ●(薄い)
 - (4) 訂正する場合は、プラスチック消しゴムできれいに消して下さい。
 - (5) 答案用紙を汚したり、曲げたり、折ったりしないで下さい。

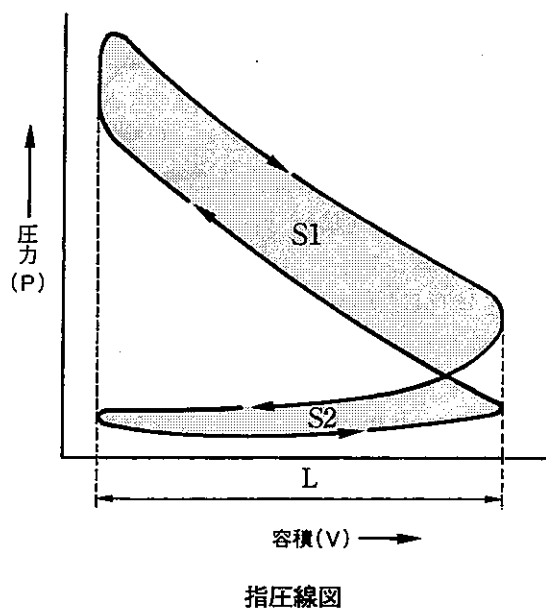
【不正行為等について】

1. 携帯電話等の電子通信機器類は、試験会場に入る前に必ず電源を切って、カバン等に入れておいて下さい。試験時間中に試験会場内において、携帯電話等の電子通信機器類を使用した場合は、その理由にかかわらず、不正の行為があったものとみなすことがあります。
2. 試験会場の机の上には、筆記用具と卓上計算機以外のものを置いてはいけません。ただし、卓上計算機は、計算以外の機能をもったものを使ってはいけません。
3. 1., 2. で禁止されているような不正行為を行った者に対しては、試験監督者において、その者の試験を停止することがあります。1., 2. の例に当てはまらない場合であっても、試験監督者において、登録試験に関して何らかの不正の行為があると認めるときは、同様の措置を執ることがあります。
4. 試験会場において試験を停止され又は何らかの不正の行為を行った者については、その試験を無効とすることがあります。
この場合においては、その者に対し、3年以内の期間を定めて登録試験を受けさせないことがあります。
5. 試験後において、登録試験に関して何らかの不正の行為があったことが明らかになった場合にも、4.と同様に、その試験を無効とし、3年以内の期間を定めて登録試験を受けさせないことがあります。

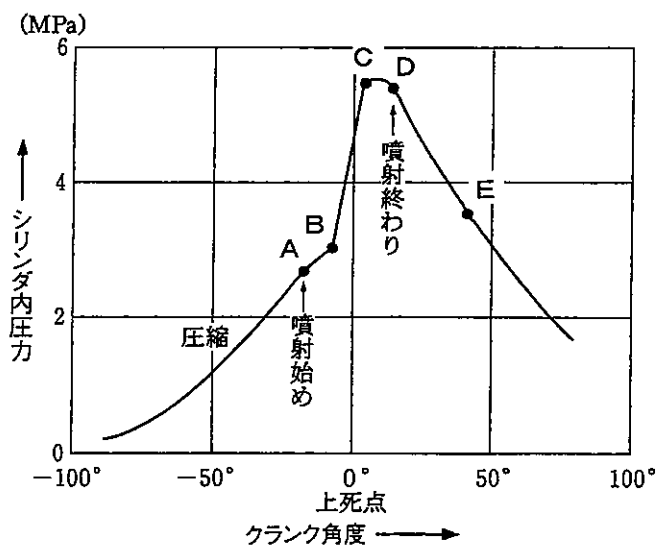
[No. 1] 図に示す指圧線図を参考に図示平均有効圧力に関する次の文章の(イ)~(ロ)に当てはまるものとして、下の組み合わせのうち、適切なものはどれか。

図示平均有効圧力を求めるには、指圧線図をもとに図上の面積(S1)及び(S2)を測定し、(イ)をシリンダの行程容積を表す指圧線図上のストローク(L)で(ロ)求める。

- | | |
|--------------------|-----|
| (イ) | (ロ) |
| (1) S1からS2を差し引いたもの | 除して |
| (2) S1とS2を加えたもの | 掛けて |
| (3) S1からS2を差し引いたもの | 掛けて |
| (4) S1とS2を加えたもの | 除して |



[No. 2] 図に示すディーゼル・エンジンの燃焼に関する記述として、適切なものは次のうちどれか。

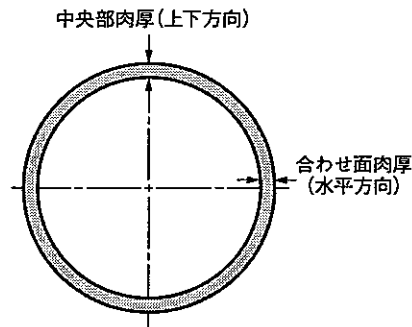


- (1) 図のAからBの間が火炎伝播期間で、シリンダ内の混合気が着火温度に近付きつつある期間である。
- (2) 図のBからCの間が直接燃焼期間で、このときの圧力上昇は、AからBの間に噴射された燃料の量、霧化状態などに関係する。
- (3) 図のCからDの間が着火遅れ期間で、Cを過ぎても燃料は噴射されているが、BからCの間で生じた火炎のため燃焼が行われる。
- (4) 図のDからEの間が後期燃焼期間で、Dで燃料の噴射は終わり、燃焼ガスは膨張するが、それまでに完全に燃焼しきれなかった燃料は、膨張の期間中に燃焼する。

[No. 3] ジーゼル・エンジンの排出ガスに関する記述として、不適切なものは次のうちどれか。

- (1) 黒煙とは、燃料中の炭素が分離してすすとして排出されたものであり、高負荷時などで部分的に酸化不十分となった燃料粒が、高温の燃焼火炎にさらされたときに発生する。
- (2) 燃料噴射圧力を高圧化することにより、燃料が微粒化され、周囲の空気や熱とよく触れることで良い燃焼状態となるため、PM(粒子状物質)の発生が大幅に低減される。
- (3) 空気過剰率が小さいため、CO(一酸化炭素)及びHC(炭化水素)の発生が多く酸化触媒が必要である。
- (4) 排気管から排出されるNO_x(窒素酸化物)は、燃料が完全燃焼して、燃焼ガス温度が高いときに多く発生する。

[No. 4] 図に示すコンロッド・ベアリングに関する記述として、不適切なものは次のうちどれか。



- (1) コンロッド・ベアリングの肉厚は、一般に中央部(上下方向)の肉厚に対して合わせ面(水平方向)の肉厚を変えている。
- (2) 中央部(上下方向)の肉厚を薄くし内径を大きくしているのは、潤滑作用を高めると共にベアリングとクランク・ピンの組み付けを容易にするためなどの理由である。
- (3) 張りは、ベアリングを組み付ける際、圧縮されるに連れてベアリングが内側に曲がり込むのを防止するため、ハウジングに対して密着性を高めるために必要である。
- (4) クラッシュ・ハイトとは、ベアリングの締め代となるもので、クラッシュ・ハイトが大き過ぎると、ベアリングにたわみが生じて局部的に荷重が掛かるのでベアリングの早期疲労や破損の原因になる。

[No. 5] エンジンのバルブ開閉機構に用いられているバルブ・スプリングに関する次の文章の(イ)~(ロ)に当てはまるものとして、下の組み合わせのうち、適切なものはどれか。

不等ピッチ・バルブ・スプリングは、質量の(イ)ピッチの(ロ)方をシリンダ・ヘッド側に組み付ける。

- | | |
|---------|-----|
| (イ) | (ロ) |
| (1) 大きい | 広い |
| (2) 小さい | 狭い |
| (3) 小さい | 広い |
| (4) 大きい | 狭い |

[No. 6] 着火順序1—5—3—6—2—4の4サイクル直列6シリンダ・エンジンに関する次の文章の(イ)~(ロ)に当てはまるものとして、下の組み合わせのうち、適切なものはどれか。

第2シリンダが吸入行程下死点にあり、この位置からクランクシャフトを回転方向に420°回転させたとき、圧縮行程上死点にあるのは(イ)である。

その状態から第4シリンダのバルブをオーバーラップの上死点状態にするためには、クランクシャフトを回転方向に(ロ)回転させる必要がある。

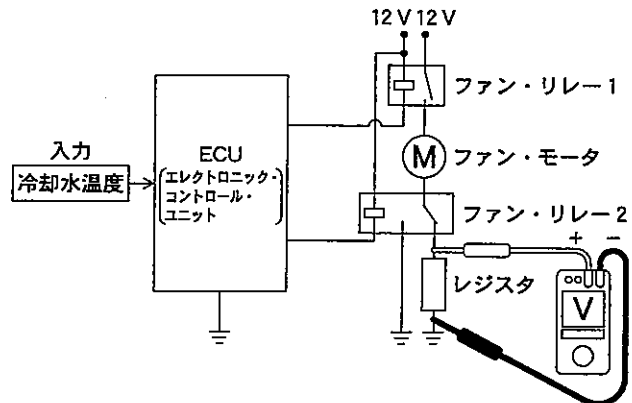
(イ) (ロ)

- (1) 第1シリンダ 240°
- (2) 第1シリンダ 600°
- (3) 第6シリンダ 240°
- (4) 第6シリンダ 600°

[No. 7] 図に示す冷却装置の電動ファンの回路に接続されている電圧計Vに関する記述として、適切なものは次のうちどれか。

ただし、図の回路は電動ファンがOFF時を示し、配線の抵抗はないものとする。

- (1) 低速回転時、電圧計は0Vを表示する。
- (2) 高速回転時、電圧計は12Vを表示する。
- (3) 高速回転時、電圧計は0Vを表示する。
- (4) 低速回転時、電圧計は12Vを表示する。

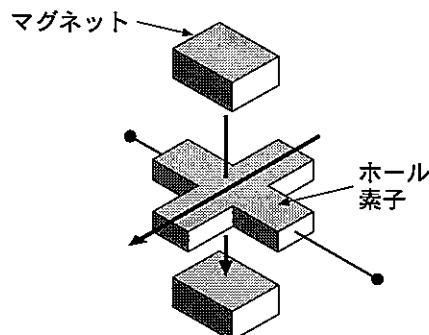


[No. 8] アクセル・ポジション・センサに用いられている、ホール素子の性質に関する次の文章の(イ)~(ロ)に当てはまるものとして、下の組み合わせのうち適切なものはどれか。

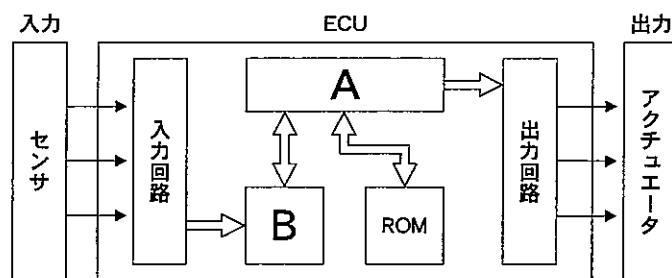
ホール効果とは、電流が流れているホール素子へ、電流に対して(イ)方向に磁束を加えると、電流と磁束の両方に直交する方向に(ロ)が発生する現象をいう。

(イ) (ロ)

- (1) 水平 電磁力
- (2) 垂直 起電力
- (3) 垂直 電磁力
- (4) 水平 起電力

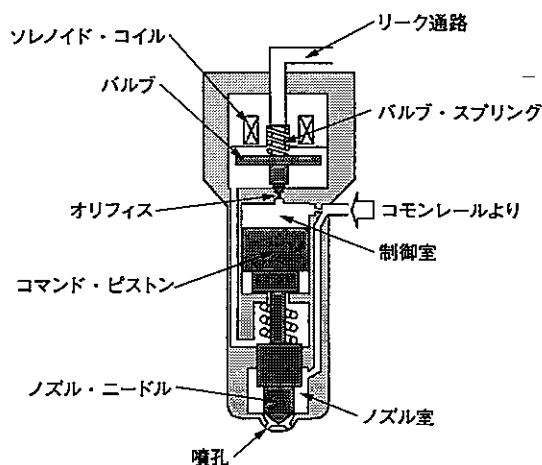


[No. 9] 図に示すコモンレール式高圧燃料噴射装置のECU(エレクトロニック・コントロール・ユニット)に関する記述として、適切なものは次のうちどれか。



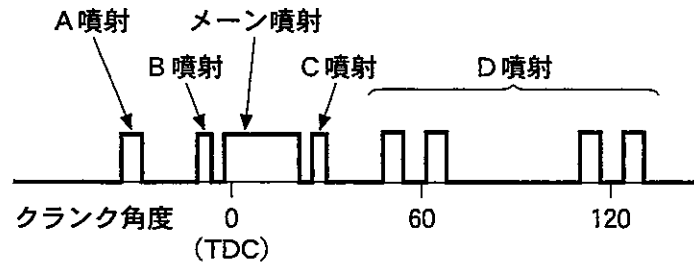
- (1) インジェクタには製造公差があり、各気筒間に噴射量のバラツキが発生してしまうため、ECU交換時には、外部診断器(スキャン・ツール)によるインジェクタ補正值登録を行わなければならない。
- (2) ECU内のAは、演算処理を行うRAM(ランダム アクセス メモリ)に該当し、Bはデータ記憶部となるCPU(セントラル プロセッシング ユニット)に該当する。
- (3) 噴射圧力制御(コモンレール圧力制御)は、コモンレール内の圧力を制御することにより噴射圧力を制御するもので、ブースト圧力センサと車速の信号をもとにサプライ・ポンプを制御している。
- (4) 噴射量制御は、インジェクション・ポンプで用いられるタイマの機能に代わるもので、基本的にエンジン回転速度と車速の信号をもとに、最適な噴射量となるようにインジェクタを制御している。

[No. 10] 図に示すコモンレール式高圧燃料噴射装置のソレノイド式インジェクタに関する記述として、不適切なものは次のうちどれか。



- (1) ソレノイド・コイルへの通電を止めると、コモンレールからの高圧燃料が、一気にノズル室に流入することで、コマンド・ピストンが押し上げられる。
- (2) オリフィスが開くと、制御室の燃料は次第に流出し制御室の圧力が下がるので、ノズル・ニードル下面に掛かっていた圧力との圧力差により、ノズル・ニードルが上昇し燃料を噴射する。
- (3) ソレノイド・コイルに通電が開始されると、電磁力によりバルブはバルブ・スプリングの力に打ち勝って引き上げられ、オリフィスが開く。
- (4) オリフィスが閉じると、コモンレールからの高圧燃料が、一気に制御室に流入することで、ノズル・ニードルが急激に下降し噴孔が閉じて噴射が終了する。

(No. 11) 図に示すコモンレール式高圧燃料噴射装置における分割噴射について、ECUが行う噴射率制御(分割噴射制御)に関する記述として、不適切なものは次のうちどれか。



- (1) A 噴射はパイロット噴射であり、メイン噴射に対して大きく進角した時期に噴射することで、噴射した燃料と空気があらかじめ混合された状態がつくられる。
- (2) B 噴射はプレ噴射であり、メイン噴射に先立ち噴射することで、メイン噴射の着火遅れの短縮により、NO_x、燃焼騒音の低減ができる。
- (3) C 噴射はアフタ噴射であり、メイン噴射後の近接した時期に噴射することで、拡散燃焼を活性化させ、PM の低減、触媒の活性化及び排気ガス後処理装置の作動における補助ができる。
- (4) D 噴射はポスト噴射であり、メイン噴射に対して大きく遅角した時期に噴射することで、気筒間における燃焼のバラツキに起因する回転変動を低減している。

(No. 12) 尿素 SCR システムに関する次の文章の(イ)~(ロ)に当てはまるものとして、下の組み合わせのうち適切なものはどれか。

尿素 SCR システムは、エンジンから排出される NO_x を尿素 SCR 触媒に吸着させた(イ)と還元反応させ、N₂と(ロ)に分解することで NO_x を低減している。

- | | |
|-----------|------------------|
| (イ) | (ロ) |
| (1) 尿素 | H ₂ O |
| (2) アンモニア | H ₂ O |
| (3) アンモニア | CO ₂ |
| (4) 尿素 | CO ₂ |

(No. 13) 直巻式のスタータに関する記述として、不適切なものは次のうちどれか。

- (1) エンジンがスタータで回されるとき回転速度は、低温時にはエンジン・オイルの粘度変化とバッテリーの容量の減少により、温度が低くなるほど低下する傾向がある。
- (2) スタータの出力は、 $2\pi \times \text{トルク} \times \text{スタータの回転速度}$ の式により求められるが、スタータの性能テストの点検に当たっては、定格容量のバッテリーを用いなければならない。
- (3) スタータの回転速度が上昇すると、アーマチュア・コイルに発生する逆起電力が減るのでアーマチュア・コイルに流れる電流は増加する。
- (4) エンジンがスタータで回されるとき回転速度は、スタータの駆動トルクとエンジンの回転抵抗との関係で決まる。

[No. 14] オルタネータの分解点検に関する記述として、不適切なものは次のうちどれか。

- (1) ロータの点検の一つに、メガーを用いてのスリップ・リングとロータ・コア間の絶縁点検がある。
- (2) ステータの点検の一つに、サーキット・テスタを用いてのステータから出ている各相の引き出し線と中性点(N端子)間の導通点検がある。
- (3) ダイオードの点検では、サーキット・テスタの抵抗測定レンジを用いてダイオードの端子側に(+)、ホルダ側に(-)のテスタ棒を当てたときと、逆に当てたときの抵抗値が同じであれば正常である。
- (4) ブラシの点検の一つに、軽く指先でブラシを押して、ブラシが円滑にブラシ・ホルダ内をしゅう動するかどうかの点検がある。

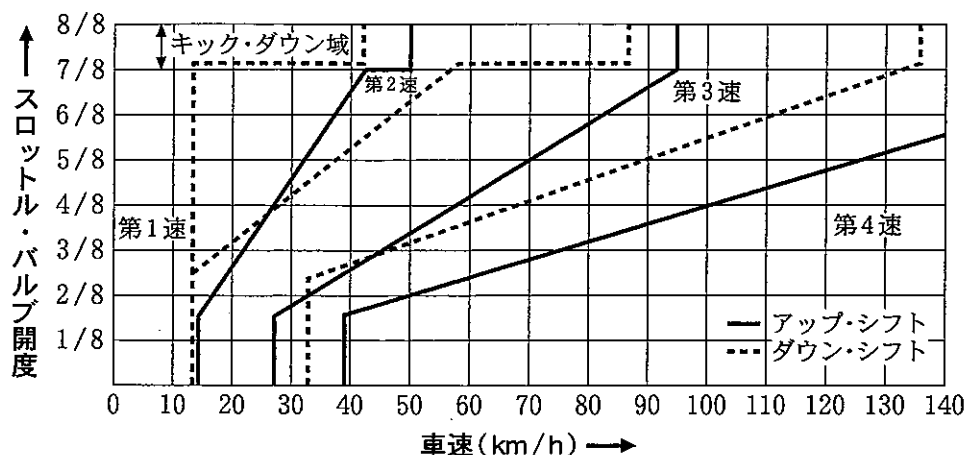
[No. 15] ジーゼル・エンジンの予熱装置に関する記述として、不適切なものは次のうちどれか。

- (1) 一般にエア・ヒータは、中型から大型車のエンジンに用いられ、グロー・プラグは小型から中型車のエンジンに用いられる。
- (2) 電熱式インテーク・エア・ヒータは、始動時の吸入空気温度に応じて、エア・ヒータを用いて吸入空気を暖める方式である。
- (3) 自己温度制御型グロー・プラグのセラミック式は、発熱部が発熱体(導電性セラミックス)と絶縁体(絶縁性セラミックス)で構成されている。
- (4) 自己温度制御型グロー・プラグのメタル式は、外側を保護金属管で覆い、その内側にブレーキ・コイルとラッシュ・コイルを直列に接続した構造である。

[No. 16] 前進4段のロックアップ機構付き電子制御式ATに用いられる部品に関する記述として、適切なものは次のうちどれか。

- (1) ロックアップ・ピストンは、スプラインによってトルク・コンバータ内のステータのハブにかん合している。
- (2) ロックアップ・ピストンには、エンジンからのトルク変動を吸収、緩和するダンパ・スプリングが組み込まれている。
- (3) タービン・センサはAT本体に取り付けられ、アウトプット・シャフトの回転速度を検出してAT・ECUの入力信号として用いられる。
- (4) 車速センサはAT本体に取り付けられ、インプット・シャフトの回転速度を検出してAT・ECUの入力信号として用いられる。

(No. 17) 図に示すAT車のDレンジにおける自動変速線図に関する記述として、不適切なものは次のうちどれか。

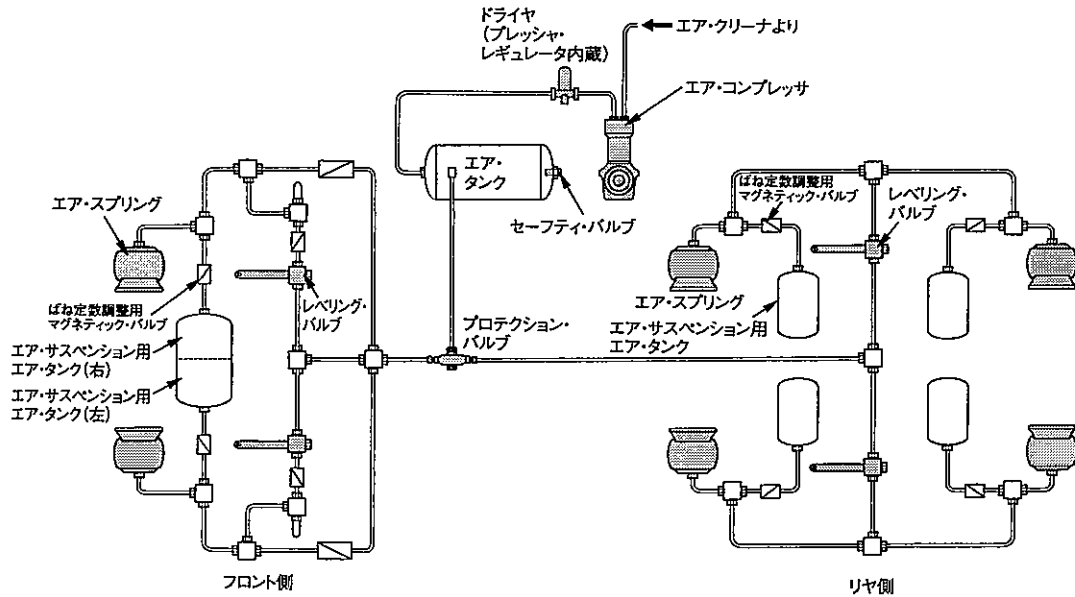


- (1) 第1速状態で走行中、スロットル・バルブを全開で加速走行したとき、第2速にアップ・シフトする車速は約 50 km/h である。
- (2) 第2速状態で走行中、スロットル・バルブを全閉にして減速したとき、第1速にダウン・シフトする車速は約 13 km/h である。
- (3) 第3速状態で走行中、スロットル・バルブ開度 4/8 を保ちながら減速したとき、車速が約 28 km/h に達すると第2速にダウン・シフトする。
- (4) 第4速の 90 km/h で走行中、スロットル・バルブ開度 2/8 の状態から、スロットル・バルブ開度 4/8 に踏み込んだとき、第3速にダウン・シフトする。

(No. 18) 油圧式パワー・ステアリングのベーン型オイル・ポンプ(定容量型・平衡型)に関する記述として、不適切なものは次のうちどれか。

- (1) オイル・ポンプの吐出量が規定値以上になると、オイル・ポンプからのオイルはすべてパワー・シリンダへ送られリザーバ・タンクへの通路は遮断される。
- (2) ステアリング・ホイール(ハンドル)の操舵抵抗が大きくなるとオイル・ポンプの吐出圧力(負荷)も増大するが、無制限に上昇しないように、プレッシャ・リリーフ・バルブが油圧制御を行っている。
- (3) ベーン型オイル・ポンプは、吐出圧力により軸受に掛かる荷重が平均化されるので、平衡型(バランス型)オイル・ポンプとも呼ばれている。
- (4) 規定値以上の送油量及び送油圧力にならないように、フロー・コントロール・バルブ及びプレッシャ・リリーフ・バルブを備えている。

[No. 19] 図に示すエア・サスペンションに関する記述として、不適切なものは次のうちどれか。



- (1) エア・スプリングはベローズ型とダイヤフラム型があり、ベローズ型エア・スプリングのベローズには2～4山のものがあり、変形を防ぐために谷部にリングを入れてある。
- (2) レベリング・バルブのレバーが水平状態のときは、レベリング・バルブのインレット・バルブとエキゾースト・バルブは共に通路を閉じている。
- (3) レベリング・バルブのコネクティング・ロッドの長さを変えることにより、エア・スプリングの全長(高さ)が調整できる構造となっている。
- (4) エア・サスペンション系統にエア漏れが発生したとき、プロテクション・バルブが開いて、エア・ブレーキ系統のエア圧が失われないようにしている。

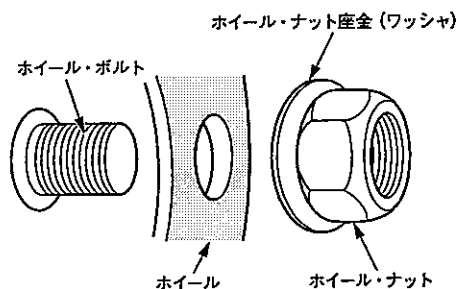
[No. 20] タイヤに関する次の文章の(イ)～(ロ)に当てはまるものとして、下の組み合わせのうち適切なものはどれか。

タイヤのエア圧が(イ)ほど、タイヤの変形が(ロ)ので、転がり抵抗係数は小さくなる。

- | | |
|--------|-----|
| (イ) | (ロ) |
| (1) 低い | 大きい |
| (2) 高い | 小さい |
| (3) 低い | 小さい |
| (4) 高い | 大きい |

〔No. 21〕 図に示す ISO 方式(平座面)において、ホイール取り付け作業時の注意事項に関する次の文章の()に当てはまるものとして、適切なものは次のうちどれか。

ホイール取り付け作業時において、エンジン・オイルなどの潤滑剤の塗布をしてはいけない部位は()である。

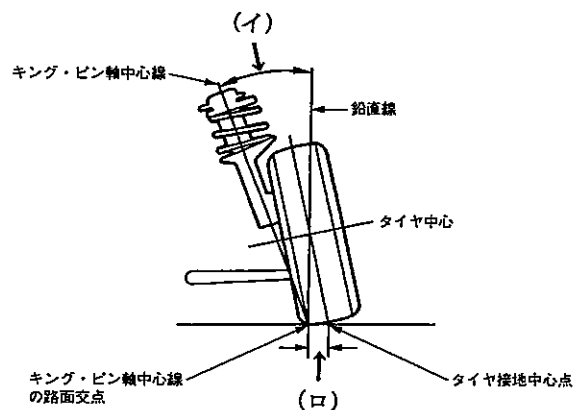


- (1) ホイール・ナット座金(ワッシャ)とホイール・ナットとのすき間
- (2) ホイール・ナットのねじ部
- (3) ホイールとホイール・ナット座金(ワッシャ)との当たり面
- (4) ホイール・ボルトのねじ部

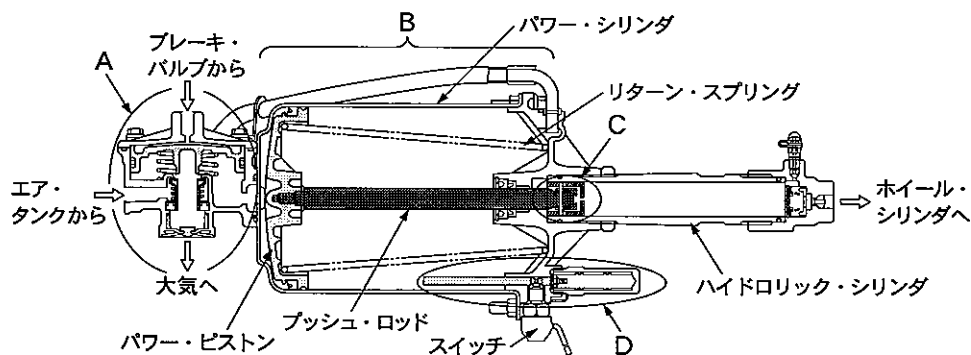
〔No. 22〕 図に示すホイール・アライメントに関する次の文章の(イ)～(ロ)に当てはまるものとして、下の組み合わせのうち適切なものはどれか。

キング・ピン軸中心線と鉛直線のなす角度を(イ)といい、キング・ピン軸中心線の路面交点とタイヤ接地中心点の距離を(ロ)という。

- | | |
|--------------|---------------|
| (イ) | (ロ) |
| (1) キング・ピン傾角 | キング・ピン・オフセット |
| (2) セット・バック角 | プラス・キャスト・トレール |
| (3) セット・バック角 | キング・ピン・オフセット |
| (4) キング・ピン傾角 | プラス・キャスト・トレール |

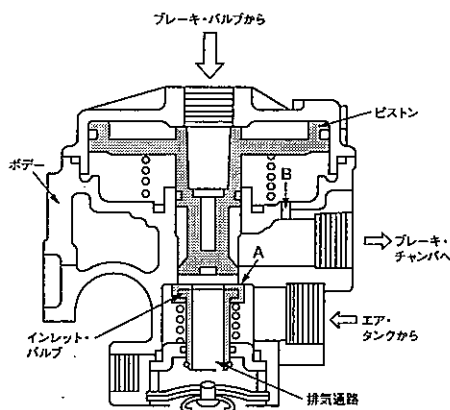


[No. 23] 図に示すエア・油圧式の制動倍力装置に関する記述として、不適切なものは次のうちどれか。



- (1) A はリレー・バルブ部で、ブレーキ・バルブから送られたエアの圧力に応じて、エア・タンクからのエアをパワー・シリンダに送り込む作用をする。
- (2) B はパワー・ピストン部で、エア・タンクからのエアによりパワー・ピストンは右側へ移動し、プッシュ・ロッドを介してCに作用する。
- (3) C はハイドロリック・ピストン部で、ハイドロリック・ピストンが右側に移動すると、ハイドロリック・シリンダのブレーキ液を加圧する。
- (4) D はピストン・ストローク検出部で、パワー・ピストンのストロークが大きくなると、スイッチが ON から OFF となり運転者に危険を知らせる。

[No. 24] 図に示すフル・エア式ブレーキのリレー・バルブに関する記述として、不適切なものは次のうちどれか。



- (1) ブレーキ・ペダルを踏み込むとブレーキ・バルブからのエア圧(指示圧)が流入し、ピストンが下方に移動して、インレット・バルブに着座し、排気通路を閉じる。
- (2) リレー・バルブは、ブレーキ・ペダルの踏み込み量に応じてエア・タンクのエアをブレーキ系統に供給する。
- (3) ブレーキ・ペダルを離すとブレーキ・バルブからのエア圧(指示圧)がなくなり、ピストン下端部がインレット・バルブから離れ、エア・タンクのエア圧力を中央の排気通路から大気へ排出する。
- (4) インレット・バルブがピストンにより押し下げられ、ボデーのバルブ・シートとインレット・バルブに隙間ができると、エア・タンクからのエア圧がブレーキ・チャンバへ供給される。

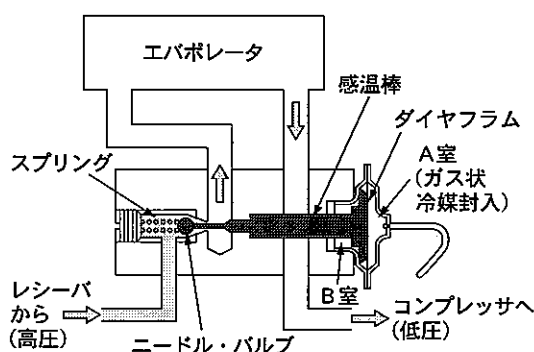
(No. 25) フレーム及びボデーに関する記述として、適切なものは次のうちどれか。

- (1) モノコック・ボデーにおいて、側面衝突時は前面衝突時と違い、潰れる部位が多いため、各リインフォースメント(リインフォースメント)を小型化し、衝突時のエネルギーを効率的に分散させている。
- (2) ボデーの安全構造は、衝突時のエネルギーを効率よく吸収し、このエネルギーをボデー骨格全体に効果的に分散させることで、キャビンの変形を最小限に抑えるようにしている。
- (3) サイド・メンバの片側だけに亀裂が発生した場合、亀裂が発生した片側のサイド・メンバをフレームの厚さ以上の補強材(当て板)を使用して補強を施す。
- (4) フレームの亀裂部分に、電気溶接をする場合、フレームの板厚、溶接電流の大小などに関係なく、溶接棒はできるだけ太いものを選ぶ。

(No. 26) エア・バッグ(SRSエア・バッグ・アセンブリ)の整備に関する記述として、適切なものは次のうちどれか。

- (1) SRSユニット(ECU)内には、バッテリーの電圧低下や衝突時の電源故障に備える電源供給回路があるため、エア・バッグはバッテリーのケーブルを外し規定時間放置してから取り外す。
- (2) エア・バッグを取り外して保管する場合は、平坦なものの上にパッド面を下に向けて置いておく。
- (3) 他の車で使用したエア・バッグを取り付ける場合は、必ずシステムが正しく作動することを確認する。
- (4) エア・バッグ取り付け時のトルクス・ボルトは、指定のトルクス・ビットを使用して取り外したトルクス・ボルトを、再使用して締め付ける。

(No. 27) 図に示すエキスパンション・バルブに関する記述として、不適切なものは次のうちどれか。

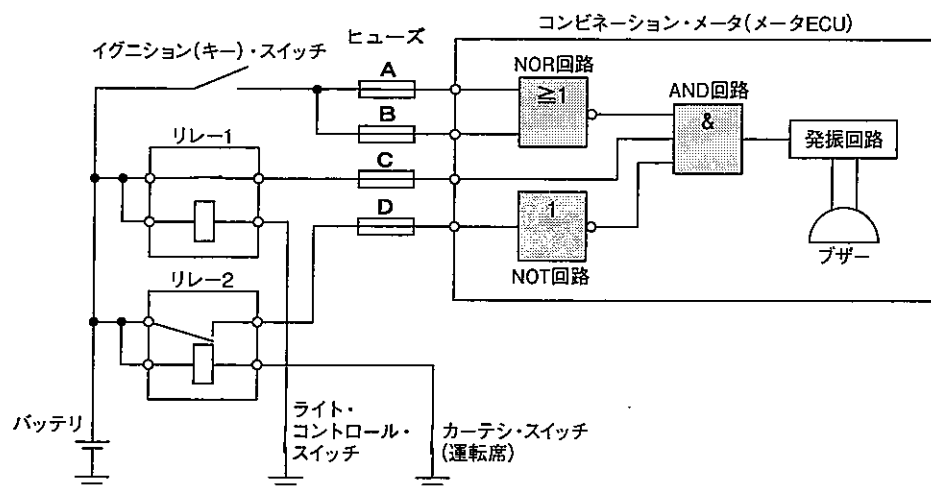


- (1) 高温・高圧の液状冷媒を、細孔から噴射させることにより、急激に膨張させて、低温・低圧の霧状の冷媒にする。
- (2) エバポレータ出口で冷媒の気化が完了するような状態を保つため、室内温度(冷房負荷)の変動及びコンプレッサ回転速度の変動に応じて冷媒量を自動的に調節する。
- (3) 冷媒量を調節する基本的な仕組みは、ダイヤフラム室とそれに直結されたニードル・バルブの開閉によって行われる。
- (4) A室の圧力は、エバポレータ出口付近の冷媒温度が高いときは小さく、冷媒温度が低いときは大きくなる仕組みとなっている。

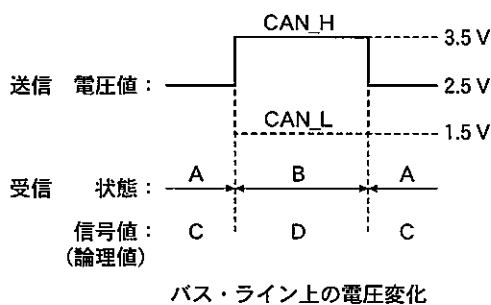
〔No. 28〕 図に示すライト消し忘れ警報装置に関する次の文章の()に当てはまるものとして、適切なものは次のうちどれか。

図のようにイグニッション(キー)・スイッチが OFF の状態で、ライト・コントロール・スイッチが ON、カーテシ・スイッチ(運転席)が ON のとき、ブザーが吹鳴しない場合は、ヒューズ()が断線していることが考えられる。

- (1) A
- (2) B
- (3) C
- (4) D



〔No. 29〕 図に示す CAN バス・ライン上の電圧変化に関する記述として、不適切なものは次のうちどれか。



- (1) 送信側 ECU は、CAN_H、CAN_L のバス・ラインに、CAN_H 側は 2.5~3.5 V、CAN_L 側は 2.5~1.5 V の電圧変化として出力(送信)する。
- (2) 受信の状態 A の CAN_H、CAN_L とも 2.5 V の状態のときは、ドミナントといい、B の状態のときは、レセシブという。
- (3) 受信の状態 A と B の状態より情報を読み取り、C の信号値(論理値)は「1」、D の信号値(論理値)は「0」として、データが処理される。
- (4) 2.5 V を中心に信号を変化させることで、アース不良などによる 0 V 電圧の変化が発生した場合でも、通信を継続することができる。

〔No. 30〕 鉛バッテリーに関する記述として、不適切なものは次のうちどれか。

- (1) 電解液温度が 50℃ 未満においては、電解液温度が高くなると、容量は減少する。
- (2) バッテリーの容量は、放電電流が大きいほど小さくなる。
- (3) 電解液の比重は、電解液温度が高いと電解液容積が増加するため小さく(低く)なる。
- (4) 電解液の比重を測定することによって、放電量を知ることができる。

[No. 31] 次に示す諸元の自動車が、速度 40 km/h、エンジン回転速度 2500 min^{-1} で走行しているとき、トランスミッションのギヤ位置として適切なものは次のうちどれか。

ただし、タイヤのスリップ及びクラッチの滑りはないものとし、円周率は 3.14 とする。

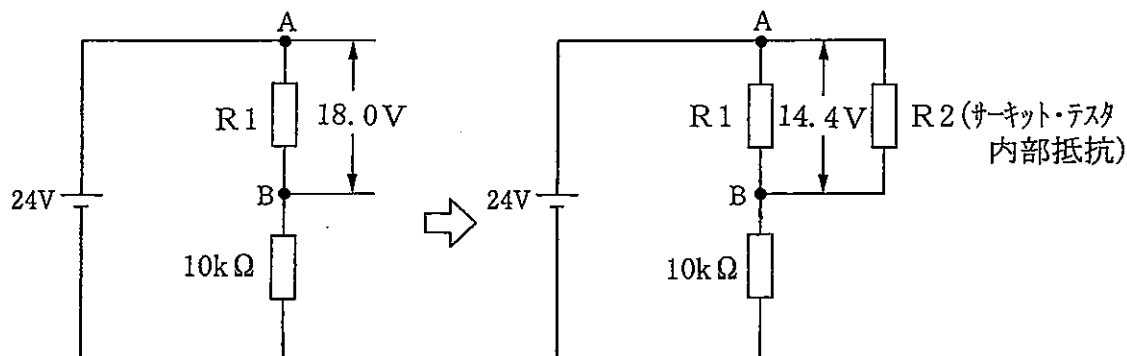
- (1) 第 1 速
- (2) 第 2 速
- (3) 第 3 速
- (4) 第 4 速

	トランスミッションのギヤ位置					終減速比
	第 1 速	第 2 速	第 3 速	第 4 速	第 5 速	
変速比	5.024	3.768	2.512	1.256	1.000	3.750
駆動輪の有効半径：40 cm						

[No. 32] 図に示す電気回路において、回路 1 にサーキット・テスタを回路 2 のように接続した場合、 R_1 及び R_2 (サーキット・テスタ内部抵抗) の抵抗値として、適切なものは次のうちどれか。ただし、バッテリー及び配線の抵抗はないものとする。

回路 1 A-B間の電圧は 18.0V

回路 2 A-B間の電圧は 14.4V



- (1) $R_1 = 30 \text{ k}\Omega$, $R_2 = 20 \text{ k}\Omega$
- (2) $R_1 = 30 \text{ k}\Omega$, $R_2 = 30 \text{ k}\Omega$
- (3) $R_1 = 40 \text{ k}\Omega$, $R_2 = 20 \text{ k}\Omega$
- (4) $R_1 = 40 \text{ k}\Omega$, $R_2 = 30 \text{ k}\Omega$

[No. 33] 自動車の材料に用いられる非金属に関する記述として、適切なものは次のうちどれか。

- (1) ガラスは、一般に、ケイ砂、ソーダ灰、石灰などを混ぜて約 $1600 \text{ }^\circ\text{C}$ くらいに加熱して溶かし、形枠などに入れて冷却して成形する。
- (2) FRM(繊維強化金属)は、繊維と金属を結合成形させたもので、強度を向上させるために繊維にはガラス繊維などが、金属には鋳鉄などが用いられる。
- (3) 熱硬化性樹脂は、加熱すると硬くなり、急冷すると軟化する樹脂であり、熱可塑性樹脂は、加熱すると軟らかくなり、冷えても硬化しない樹脂である。
- (4) 合成樹脂(プラスチック)には、熱硬化性樹脂と熱可塑性樹脂とがあり、いずれも軽量で加工しやすいが、金属に比べ耐食性及び機械的性質が劣っている。

〔No. 34〕 軽油(燃料)に関する記述として、不適切なものは次のうちどれか。

- (1) インジェクタの噴霧の形成には、軽油の粘度が重要であり、粘度が高いほど、油粒の直径が小さくなり、微細化、分散・分布は良くなるが、貫通力は悪くなる。
- (2) 軽油(2号)のセタン価は、一般に50~55程度である。
- (3) セタン価の大きいものほど着火性が良く、着火性の悪い軽油を使用するとジーゼル・ノックを発生し騒音の原因となる。
- (4) 軽油の種類・品質はJIS規格により決められており、一般には2号が用いられ、寒冷地では3号又は特3号が用いられている。

〔No. 35〕 測定機器及び工具に関する記述として、不適切なものは次のうちどれか。

- (1) ノズル・テストは、インジェクション・ノズルの燃料噴射圧力と噴霧状態の点検などに用いる。
- (2) ジーゼル・エンジン用のコンプレッション・ゲージは、一般に0~7MPaの測定範囲のものが用いられる。
- (3) 音量計(騒音計)での測定値は、暗騒音に影響されるため、あらかじめその場所の暗騒音を測定して補正しなければならない。
- (4) オパシメータ(光透過式黒煙測定器)は、ろ紙を用いて黒煙を採取し、汚染度(%)を測定器で検出する。

〔No. 36〕 「道路運送車両法」に照らし、自動車分解整備事業者の義務に関する次の文章の()に当てはまるものとして、適切なものは次のうちどれか。

- 自動車分解整備事業者は、分解整備を行う場合においては、当該自動車の分解整備に係る部分が()に適合するようにしなければならない。
- (1) 認証基準
 - (2) 点検基準
 - (3) 技術基準
 - (4) 保安基準

〔No. 37〕 「道路運送車両法」に照らし、自動車予備検査証に関する次の文章の()に当てはまるものとして、適切なものは次のうちどれか。

- 自動車予備検査証の有効期間は、()とする。
- (1) 15日
 - (2) 30日
 - (3) 3月
 - (4) 6月

[No. 38] 「道路運送車両の保安基準」及び「道路運送車両の保安基準の細目を定める告示」に照らし、
貨物の運送の用に供する普通自動車(被牽引自動車を除く。)の大型後部反射器の基準に関する記述として、適切なものは次のうちどれか。

- (1) 車両総重量が5t以上のものの後面には、大型後部反射器を備えなければならない。
- (2) 大型後部反射器の数は、1個、2個又は4個であること。
- (3) 大型後部反射器は、その上縁の高さが地上2.5m以下となるように取り付けること。
- (4) 大型後部反射器は、夜間においてその後方100mの位置からその赤色部を確認できるものであること。

[No. 39] 「道路運送車両の保安基準」及び「道路運送車両の保安基準の細目を定める告示」に照らし、
最高速度が100km/hの小型四輪乗用自動車の走行用前照灯に関する次の文章の()に当てはまるものとして、適切なものは次のうちどれか。

走行用前照灯は、そのすべてを照射したときには、夜間にその前方()の距離にある交通上の障害物を確認できる性能を有するものであること。

- (1) 30 m
- (2) 40 m
- (3) 100 m
- (4) 150 m

[No. 40] 「道路運送車両の保安基準」及び「道路運送車両の保安基準の細目を定める告示」に照らし、
最高速度が100km/hの小型四輪乗用自動車の尾灯に関する次の文章の(イ)~(ロ)に当てはまるものとして、下の組み合わせのうち適切なものはどれか。

尾灯は、夜間にその後方(イ)の距離から点灯を確認できるものであり、かつ、その照射光線は、他の交通を妨げないものであること。尾灯の灯光の色は、(ロ)であること。

- | | |
|-----------|-----|
| (イ) | (ロ) |
| (1) 150 m | 白 色 |
| (2) 150 m | 赤 色 |
| (3) 300 m | 白 色 |
| (4) 300 m | 赤 色 |

平成29年度第1回登録試験 二級ジーゼル自動車 解答

1	2	3	4	5	6	7	8	9	10
1	4	3	2	4	1	3	2	1	1
11	12	13	14	15	16	17	18	19	20
4	2	3	3	2	2	4	1	4	2
21	22	23	24	25	26	27	28	29	30
3	1	4	3	2	1	4	3	2	1
31	32	33	34	35	36	37	38	39	40
3	2	1	1	4	4	3	2	3	4