

33 問 題 用 紙

【試験の注意事項】

1. 問題用紙は、開始の合図があるまで開いてはいけません。
2. 答案用紙と問題用紙は別になっています。解答は答案用紙(マークシート)に記入して下さい。
3. 試験会場から退場するとき、問題用紙は持ち帰して下さい。

【答案用紙(マークシート)記入上の注意事項】

1. 「受験地」、「回数」、「番号」の欄は、受験票の数字を正確に記入するとともに、該当する数字の○を黒く塗りつぶして下さい。
2. 「生年月日」の欄は、元号は漢字を、年月日はアラビア数字を(1桁の場合は前にゼロを入れて、例えば1年2月8日は、010208)正確に記入するとともに、該当する数字の○を黒く塗りつぶして下さい。
3. 「氏名(フリガナ)」の欄は、漢字は楷書で、フリガナはカタカナで、正確かつ明瞭に記入して下さい。
4. 「性別」、「修了した養成施設等」の欄は、該当する数字の○を黒く塗りつぶして下さい。
ただし、「① 一種養成施設」は、自動車整備専門学校、職業能力開発校(職業訓練校)及び高等学校等で今回受験する試験と同じ種類の自動車整備士の養成課程を修了して2年以内の者。
「② 二種養成施設」は、自動車整備振興会・自動車整備技術講習所において今回受験する試験と同じ種類の自動車整備士の講習を修了して2年以内の者。
「③ その他」は、前記①、②以外の者、または、実技試験免除期間(卒業又は修了後2年間)を過ぎた者。
5. 解答欄の記入方法
 - (1) 解答は、問題の指示するところから、4つの選択肢の中から**最も適切なもの、又は最も不適切なもの等を1つ**選んで、解答欄の1～4の数字の下の○を黒く塗りつぶして下さい。
2つ以上マークするとその問題は不正解となります。
 - (2) 所定欄以外には、マークしたり記入したりしてはいけません。
 - (3) マークは、HBの鉛筆を使用し、黒く塗りつぶして下さい。ボールペン等は使用してはいけません。
良い例 ● 悪い例 ○~~●~~ ○~~○~~ ○~~○~~ ○~~○~~ ○~~○~~ (薄い)
 - (4) 訂正する場合は、プラスチック消しゴムできれいに消して下さい。
 - (5) 答案用紙を汚したり、曲げたり、折ったりしないで下さい。

【不正行為等について】

1. 携帯電話等の電子通信機器類は、試験会場に入る前に必ず電源を切って、カバン等に入れておいて下さい。試験時間中に試験会場内において、携帯電話等の電子通信機器類を使用した場合は、その理由にかかわらず、不正の行為があったものとみなすことがあります。
2. 試験会場の机の上には、筆記用具と卓上計算機以外のものを置いてはいけません。ただし、卓上計算機は、計算以外の機能をもったものを使ってはいけません。
3. 1., 2. で禁止されているような不正行為を行った者に対しては、試験監督者において、その者の試験を停止することがあります。1., 2. の例に当てはまらない場合であっても、試験監督者において、登録試験に関して何らかの不正の行為があると認めたときは、同様の措置を執ることがあります。
4. 試験会場において試験を停止され又は何らかの不正の行為を行った者については、その試験を無効とすることがあります。
この場合においては、その者に対し、3年以内の期間を定めて登録試験を受けさせないことがあります。
5. 試験後において、登録試験に関して何らかの不正の行為があったことが明らかになった場合にも、4.と同様に、その試験を無効とし、3年以内の期間を定めて登録試験を受けさせないことがあります。

〔No. 1〕 ジーゼル・エンジンの燃焼に関する記述として、適切なものは次のうちどれか。

- (1) 4サイクル・エンジンは、クランクシャフトが1回転する間に、1サイクルの作用を完了する。
- (2) 1kgの軽油を完全燃焼させるのに、必要な空気の質量は、理論上約10kgとされている。
- (3) エンジンの熱効率は約20～25%である。
- (4) ジーゼル・ノックは、噴射時期が早過ぎるときや圧縮圧力が低いときなどに発生しやすい。

〔No. 2〕 着火順序が1—3—4—2の4サイクル直列4シリンダ・エンジンにおいて、第2シリンダが吸入行程下死点にあり、この位置からクランクシャフトを回転方向に540°回したときに、燃焼行程下死点になるシリンダとして、適切なものは次のうちどれか。

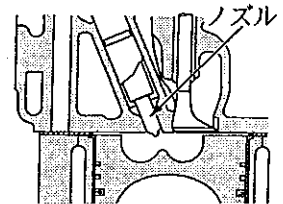
- (1) 第1シリンダ
- (2) 第2シリンダ
- (3) 第3シリンダ
- (4) 第4シリンダ

〔No. 3〕 ジーゼル・エンジンのNO_x(窒素酸化物)に関する記述として、不適切なものは次のうちどれか。

- (1) 尿素SCRシステム(排気ガス後処理装置)やNO_x触媒により、NO_xの減少を図っている。
- (2) ブローバイ・ガスの主成分は、NO_xである。
- (3) EGR装置(排気ガス再循環)により、NO_xの低減を図っている。
- (4) 燃焼ガスの温度が高いときに、N₂(窒素)とO₂(酸素)が反応してNO_xが生成される。

〔No. 4〕 図に示す燃焼室に関する記述として、不適切なものは次のうちどれか。

- (1) 燃焼室の形状はリエントラント形である。
- (2) 熱効率が高く、始動性に優れている。
- (3) 燃焼圧力が高いため、運転中の騒音・振動が大きくなる傾向がある。
- (4) 一般に、大型・中型エンジンに用いられている。



〔No. 5〕 シリンダ・ブロック及びシリンダ・ライナに関する記述として、適切なものは次のうちどれか。

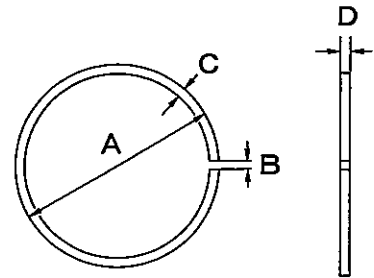
- (1) シリンダ・ブロックには、一般に特殊鋼が用いられる。
- (2) 湿式ライナの外周面下部には、オイル漏れ防止用のゴム・パッキンが取り付けられている。
- (3) 乾式ライナは、シリンダ・ブロックとの間の締め代が小さいとシリンダ・ライナの冷却が悪くなる。
- (4) 一般にライナ上面は、シリンダ・ブロック上面と同じ高さに組み付ける。

〔No. 6〕 クランクシャフトに関する記述として、不適切なものは次のうちどれか。

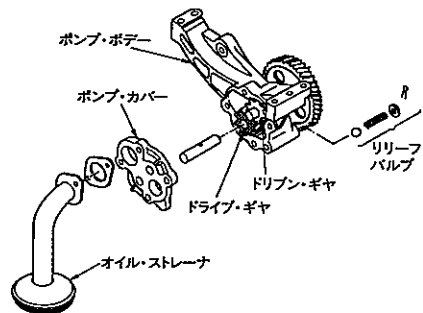
- (1) クランク・ピン部が摩耗したときは、油圧低下の原因となる。
- (2) オイル・クリアランスの測定は、プラスチック・ゲージを用いて行うことができる。
- (3) クランク・ピン部が摩耗したときは、オイル・クリアランスが大きくなる。
- (4) クランク・ピン部の摩耗の測定は、ダイヤル・ゲージを用いてピン部の中央部で行う。

〔No. 7〕 図に示すピストン・リングに関する記述として、不適切なものは次のうちどれか。

- (1) A は呼び径で、シリンダに組み込んだ状態での寸法。
- (2) B は合い口隙間で、シリンダに組み込んだ状態での寸法。
- (3) C は厚さで、薄くなると B の寸法が小さくなる。
- (4) D は幅で、ピストンのリング溝との隙間が大きいと圧縮漏れの原因となる。



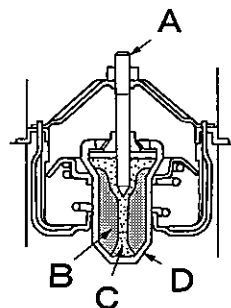
〔No. 8〕 図に示すギヤ式オイル・ポンプに関する記述として、不適切なものは次のうちどれか。



- (1) オイル・ストレーナが詰まるとリリーフ・バルブが作動する。
- (2) ギヤの歯先とポンプ・ボデーとの隙間の点検には、シクネス・ゲージを用いる。
- (3) ギヤの回転により、ギヤの吸入口に発生する負圧によってオイルを吸入する。
- (4) ドライブ・ギヤ及びドリブン・ギヤの側面とポンプ・カバーとの隙間が大きくなると、ポンプの性能が著しく低下する。

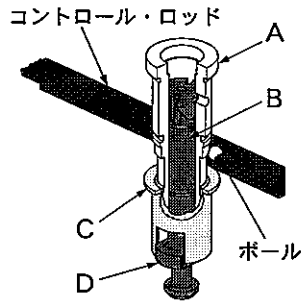
〔No. 9〕 図に示すワックス・ペレット型サーモスタットのペレットを表すものとして、適切なものは次のうちどれか。

- (1) A
- (2) B
- (3) C
- (4) D



〔No. 10〕 図に示す列型インジェクション・ポンプのコントロール・スリーブを表すものとして、適切なものは次のうちどれか。

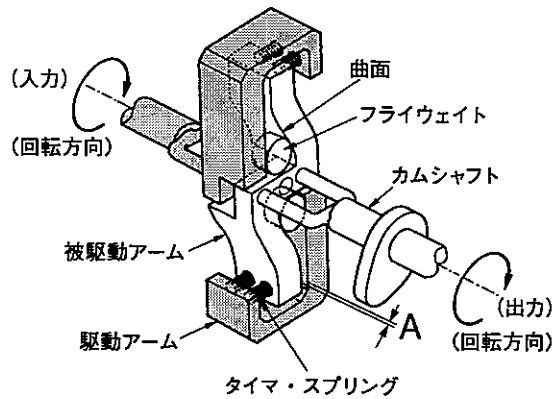
- (1) A
- (2) B
- (3) C
- (4) D



〔No. 11〕 図に示す列型インジェクション・ポンプのタイマの作動原理に関する次の文章の(イ)～(ロ)に当てはまるものとして、下の組み合わせのうち適切なものはどれか。

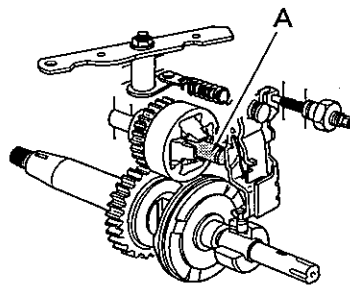
エンジンが規定回転速度を超えると、フライウエイトが遠心力により外周方向へ移動し、被駆動アームと駆動アームの隙間 A を(イ)ように作動する。その結果、被駆動アームがカムシャフトの(ロ)に移動した分進角する。

- | | |
|---------|--------|
| (イ) | (ロ) |
| (1) 広げる | 回転方向 |
| (2) 狭める | 回転方向 |
| (3) 広げる | 回転と逆方向 |
| (4) 狭める | 回転と逆方向 |



〔No. 12〕 図に示す分配型インジェクション・ポンプのガバナにおいて、A の部品名称として、適切なものは次のうちどれか。

- (1) カム・ディスク
- (2) ガバナ・スリーブ
- (3) ドライブ・シャフト
- (4) デリバリ・バルブ



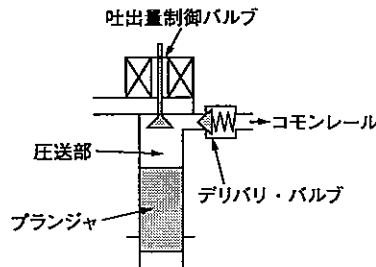
〔No. 13〕 コモンレール式高圧燃料噴射装置に関する記述として、不適切なものは次のうちどれか。

- (1) 噴射時期は、コモンレール内の圧力を制御して行う。
- (2) 燃料噴射を多段階に分割することができるので、騒音及び排出ガスを低減することができる。
- (3) 高圧燃料を蓄えることで、常に安定した噴射圧力を確保できる。
- (4) 燃料の最大噴射圧力は、機械式インジェクション・ポンプと比べ 10 倍以上である。

[No. 14] コモンレール式高圧燃料噴射装置のコモンレールに関する記述として、不適切なものは次のうちどれか。

- (1) 高圧燃料を蓄えると共に、各インジェクタに分配する役目をしている。
- (2) サプライ・ポンプにより生成された高圧燃料を蓄えている。
- (3) ECU(エレクトロニック・コントロール・ユニット)による圧力フィードバック制御には、コモンレールに設置された圧力センサが用いられている。
- (4) コモンレール内の圧力脈動を低減するために、プレッシャ・リミッタが用いられている。

[No. 15] 図に示すコモンレール式高圧燃料噴射装置における吐出量制御式のサプライ・ポンプに関する記述として、適切なものは次のうちどれか。



- (1) 吸入行程は、ECUが吐出量制御バルブをON(閉)しているため、コモンレールから燃料が吸入される。
- (2) プランジャにより昇圧された燃料が、デリバリ・バルブを通りコモンレールへ圧送される。
- (3) 無圧送行程は、吐出量制御バルブがON(閉)しているため、燃料は加圧されずにリターンされる。
- (4) 吐出量制御バルブは、車速の信号をもとに、ECUによりコモンレールに送る燃料の量を制御している。

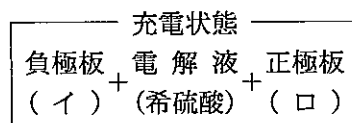
[No. 16] エア・クリーナに関する記述として、不適切なものは次のうちどれか。

- (1) エア・クリーナは、エンジンの吸入空気騒音を低減する役目もある。
- (2) エア・クリーナの元素が目詰まりを起こすと、有害排気ガス発生の原因となる。
- (3) ダスト・アンローダ・バルブは、吸気の脈動を利用して自動的にごみや水を排出する装置である。
- (4) ダスト・インジケータが黄色のピストンを表示すると、元素の交換時期である。

[No. 17] 鉛バッテリーの活物質に関する次の文章の(イ)~(ロ)に当てはまるものとして、下の組み合わせのうち適切なものはどれか。

充電された鉛バッテリーは、負極板は(イ)、正極板は(ロ)で電解液の希硫酸との間の化学反応により電気エネルギーを取り出すことができる。

- | | |
|----------|------|
| (イ) | (ロ) |
| (1) 二酸化鉛 | 海綿状鉛 |
| (2) 海綿状鉛 | 二酸化鉛 |
| (3) 海綿状鉛 | 硫酸鉛 |
| (4) 硫酸鉛 | 硫酸鉛 |



〔No. 18〕 ブラシレス型オルタネータに関する記述として、適切なものは次のうちどれか。

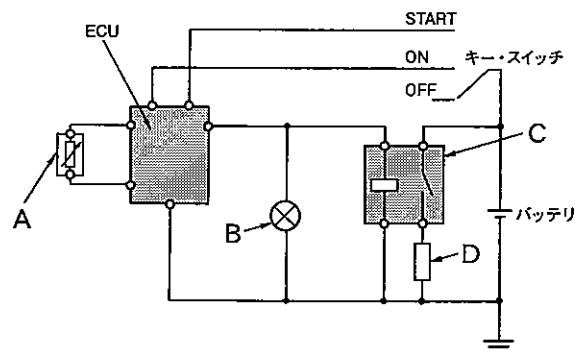
- (1) 摩耗部品であるブラシは使用していないが、スリップ・リングは使用している。
- (2) ロータ・コアはエンド・フレームに固定されて回転しない。
- (3) ロータ・コイルに電流を流し磁力線が発生すると、ロータ・コアが磁化される。
- (4) ロータ・コイルは回転するシャフトと一体となって組み付けられている。

〔No. 19〕 スタータの取り外し及び取り付けの場合の注意点に関する記述として、不適切なものは次のうちどれか。

- (1) スタータを取り外す場合は、必ず、バッテリーのマイナス端子を先に取り外してから作業を行う。
- (2) エンジン側とのかん合、取り付けボルトの締め付けを確実に行う。
- (3) バッテリ端子は、端子の締め付け後、端子にグリス又は防錆剤を塗布してはいけない。
- (4) スタータ回路には大電流が流れるので、スタータの各端子の締め付けを確実に行う。

〔No. 20〕 図に示す電熱式インテーク・エア・ヒータ回路に関する記述として、不適切なものは次のうちどれか。

- (1) A は吸気温センサである。
- (2) B はインジケータ・ランプである。
- (3) C はヒータ・リレーである。
- (4) D はエア・ヒータである。

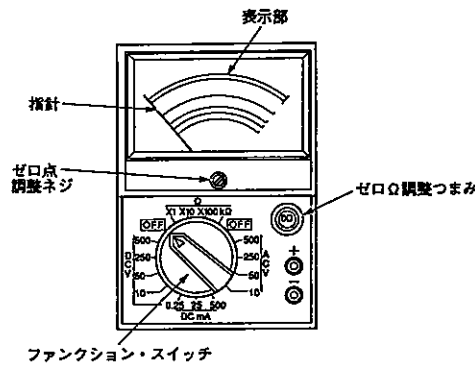


〔No. 21〕 次に示す諸元のエンジンの総排気量について、適切なものは次のうちどれか。

- (1) 5120 cm³
- (2) 5440 cm³
- (3) 6400 cm³
- (4) 6800 cm³

○燃焼室容積：80 cm ³
○圧縮比：17
○シリンダ数：5

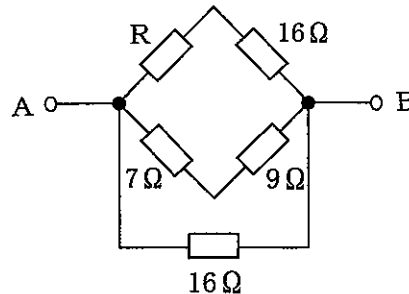
[No. 22] 図に示すアナログ式サーキット・テスタの使用上の注意点に関する記述として、不適切なものは次のうちどれか。



- (1) ゼロ Ω 調整は、抵抗 (Ω) レンジを変えるごとに行う。
- (2) 大きな抵抗を持つ電子回路を測定するときは、テスタの内部抵抗が小さいものを使用する。
- (3) 抵抗の測定では、表示部の中央に指針が落ちつくレンジを選ぶ。
- (4) 電圧、電流の測定では、表示部の右側に指針が落ちつくレンジを選ぶ。

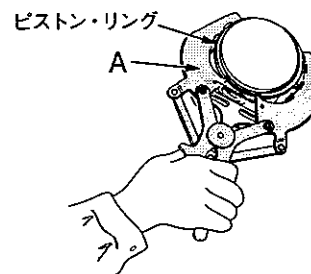
[No. 23] 図に示す A—B 間の合成抵抗が $6\ \Omega$ の場合、R の抵抗値として、適切なものは次のうちどれか。ただし、配線の抵抗はないものとする。

- (1) $5\ \Omega$
- (2) $6\ \Omega$
- (3) $7\ \Omega$
- (4) $8\ \Omega$



[No. 24] 図に示すピストン・リングの脱着に用いる工具 A の名称として、適切なものは次のうちどれか。

- (1) ピストン・リング・リプレーサ
- (2) ピストン・リング・コンプレッサ
- (3) スナップ・リング・プライヤ
- (4) コンビネーション・プライヤ



[No. 25] ジーゼル・エンジン用の燃料 (軽油) に関する記述として、不適切なものは次のうちどれか。

- (1) 種類・品質は JIS 規格に決められており、一般には 2 号が用いられ、寒冷地では 3 号又は特 3 号が用いられている。
- (2) 一般に着火点は約 $45\sim 80\ ^\circ\text{C}$ である。
- (3) 一般に比重は $0.80\sim 0.90$ である。
- (4) 着火性がよく、適当な粘度をもち、硫黄分が少なく、微細なごみも含まないものが必要である。

〔No. 26〕 仕事量 1 J(ジュール)に相当するものとして、適切なものは次のうちどれか。

- (1) 1 N/m(ニュートン毎メートル)
- (2) 1 W(ワット)
- (3) 1 N(ニュートン)
- (4) 1 N・m(ニュートン・メートル)

〔No. 27〕 潤滑剤に関する記述として、不適切なものは次のうちどれか。

- (1) 粘度指数とは、温度によってオイルの粘度が変化する割合を示す数値をいう。
- (2) 粘度指数の大きいオイルほど、温度による粘度変化の割合が多い。
- (3) SAE 10 W のエンジン・オイルは、シングル・グレード・オイルである。
- (4) DPF や触媒の装着車には、適合性を有しているエンジン・オイルが設定されている。

〔No. 28〕 「道路運送車両法」に照らし、国土交通大臣の行う自動車の検査の種別として、該当しないものは次のうちどれか。

- (1) 新規検査
- (2) 継続検査
- (3) 構造等変更検査
- (4) 分解整備検査

〔No. 29〕 「道路運送車両の保安基準」及び「道路運送車両の保安基準の細目を定める告示」に照らし、後退灯の灯光の色に関する基準として、適切なものは次のうちどれか。

- (1) 白色又は黄色であること。
- (2) 白色又は青色であること。
- (3) 白色であること。
- (4) 白色又は淡黄色であること。

〔No. 30〕 「道路運送車両の保安基準」及び「道路運送車両の保安基準の細目を定める告示」に照らし、次の文章の()に当てはまるものとして、適切なものは次のうちどれか。

車幅灯は、夜間にその()の距離から点灯を確認できるものであり、かつ、その照射光線は、他の交通を妨げないものであること。

- (1) 前方 100 m
- (2) 後方 100 m
- (3) 前方 300 m
- (4) 後方 300 m

平成29年度第1回登録試験 三級自動車ジーゼル・エンジン 解答

1	2	3	4	5	6	7	8	9	10
4	1	2	1	3	4	3	1	4	3
11	12	13	14	15	16	17	18	19	20
1	2	1	4	2	4	2	3	3	1
21	22	23	24	25	26	27	28	29	30
3	2	4	1	2	4	2	4	3	3