

22 問題用紙

【試験の注意事項】

1. 問題用紙は、開始の合図があるまで開いてはいけません。
2. 答案用紙と問題用紙は別になっています。解答は答案用紙(マークシート)に記入して下さい。
3. 試験会場から退場するとき、問題用紙は持ち帰って下さい。

【答案用紙(マークシート)記入上の注意事項】

1. 「受験地」, 「回数」, 「番号」の欄は、受験票の数字を正確に記入するとともに、該当する数字の○を黒く塗りつぶして下さい。
2. 「生年月日」の欄は、元号は漢字を、年月日はアラビア数字を(1桁の場合は前にゼロを入れて、例えば1年2月8日は、010208)正確に記入するとともに、該当する数字の○を黒く塗りつぶして下さい。
3. 「氏名(フリガナ)」の欄は、漢字は楷書で、フリガナはカタカナで、正確かつ明瞭に記入して下さい。
4. 「性別」, 「修了した養成施設等」の欄は、該当する数字の○を黒く塗りつぶして下さい。
ただし、「① 一種養成施設」は、自動車整備専門学校、職業能力開発校(職業訓練校)及び高等学校等で今回受験する試験と同じ種類の自動車整備士の養成課程を修了して2年以内の者。
「② 二種養成施設」は、自動車整備振興会・自動車整備技術講習所において今回受験する試験と同じ種類の自動車整備士の講習を修了して2年以内の者。
「③ その他」は、前記①, ②以外の者、または、実技試験免除期間(卒業又は修了後2年間)を過ぎた者。
5. 解答欄の記入方法
 - (1) 解答は、問題の指示するところから、4つの選択肢の中から**最も適切なもの、又は最も不適切なもの等を1つ**選んで、解答欄の1~4の数字の下の○を黒く塗りつぶして下さい。
2つ以上マークするとその問題は不正解となります。
 - (2) 所定欄以外には、マークしたり記入したりしてはいけません。
 - (3) マークは、HBの鉛筆を使用し、黒く塗りつぶして下さい。ボールペン等を使用してはいけません。
良い例 ● 悪い例 ○ ⊗ ⊙ ⊖ ⊕(薄い)
 - (4) 訂正する場合は、プラスチック消しゴムできれいに消して下さい。
 - (5) 答案用紙を汚したり、曲げたり、折ったりしないで下さい。

【不正行為等について】

1. 携帯電話等の電子通信機器類は、試験会場に入る前に必ず電源を切って、カバン等に入れておいて下さい。試験時間中に試験会場内において、携帯電話等の電子通信機器類を使用した場合は、その理由にかかわらず、不正の行為があったものとみなすことがあります。
2. 試験会場の机の上には、筆記用具と卓上計算機以外のものを置いてはいけません。ただし、卓上計算機は、計算以外の機能をもったものを使ってはいけません。
3. 1., 2. で禁止されているような不正行為を行った者に対しては、試験監督者において、その者の試験を停止することがあります。1., 2. の例に当てはまらない場合であっても、試験監督者において、登録試験に関して何らかの不正の行為があると認めるときは、同様の措置を執ることがあります。
4. 試験会場において試験を停止され又は何らかの不正の行為を行った者については、その試験を無効とすることがあります。
この場合においては、その者に対し、3年以内の期間を定めて登録試験を受けさせないことがあります。
5. 試験後において、登録試験に関して何らかの不正の行為があったことが明らかになった場合にも、4.と同様に、その試験を無効とし、3年以内の期間を定めて登録試験を受けさせないことがあります。

〔No. 1〕 ジーゼル・エンジンの性能などに用いられている用語に関する記述として、不適切なものは次のうちどれか。

- (1) 空気過剰率とは、実際に吸入した空気の質量と噴射された燃料を完全燃焼させる理論空気質量との割合をいう。
- (2) グロス軸出力とは、エンジンの運転に必要な付属装置だけを装着してエンジン試験台で測定した軸出力である。
- (3) 正味熱効率とは、シリンダ内の作動ガスがピストンに与えた仕事を熱量に換算したものと、供給した熱量との割合をいう。
- (4) 正味仕事率とは、エンジンのクランクシャフトから実際に得られる動力をいう。

〔No. 2〕 ジーゼル・エンジンの排気ガスに関する記述として、不適切なものは次のうちどれか。

- (1) DPF は、排気ガス経路に装着され排気ガス中の PM をフィルタで捕集・除去する。
- (2) 尿素 SCR システムは、エンジンから排出される NO_x を浄化し、低減している。
- (3) 尿素 SCR システムに必要な尿素水には、塩水に尿素を溶かしたものが用いられる。
- (4) コモンレール式高圧燃料噴射装置は、燃料噴射圧力を高圧化することで良い燃焼状態となるため、PM の発生を大幅に低減することができる。

〔No. 3〕 ジーゼル・ノックに関する次の文章の(イ)～(ロ)に当てはまるものとして、下の組み合わせのうち、適切なものはどれか。

ジーゼル・ノックは、着火遅れ期間中の燃料噴射量が規定より(イ)なった場合や、冷間時のシリンダ内の温度が(ロ)ことによっても発生しやすい。

(イ) (ロ)

- (1) 少なく 低い
- (2) 少なく 高い
- (3) 多く 低い
- (4) 多く 高い

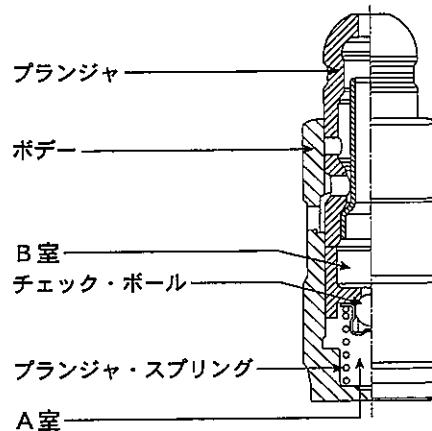
〔No. 4〕 ピストン・リングに起こる異常現象のうち、フラッタ現象に関する次の文章の(イ)～(ロ)に当てはまるものとして、下の組み合わせのうち適切なものはどれか。

フラッタ現象とは、ピストン・リングがリング溝に密着せず浮き上がる現象をいい、ピストン・リングの(イ)が小さいほど、ピストン速度が(ロ)ほど起こりやすい。

(イ) (ロ)

- (1) 慣性力 遅い
- (2) 慣性力 速い
- (3) 拡張力 遅い
- (4) 拡張力 速い

[No. 5] 図に示すエンジンのバルブ・クリアランス自動調整機構に用いられているラッシュ・アジャスタに関する記述として、不適切なものはどれか。



- (1) プランジャに荷重が掛かると、A室の油圧が上昇しチェック・ボールが油路を閉じることにより、A室のエンジン・オイル体積は変化しなくなる。
- (2) プランジャへの荷重がなくなると、プランジャ・スプリングがプランジャを押し上げチェック・ボールが開いて、B室からA室へエンジン・オイルが流入する。
- (3) バルブ開弁前は、B室の油圧によってプランジャがロッカ・アームを押し上げ、バルブ・クリアランスをゼロに保っている。
- (4) A室へ供給することで減ったB室のオイルは、シリンダ・ヘッドのオイル通路から補給される。

[No. 6] コモンレール式高圧燃料噴射装置のECUに関する次の文章の(イ)～(ロ)に当てはまるものとして、下の組み合わせのうち、適切なものはどれか。

ECUによる噴射時期制御は、インジェクション・ポンプで用いられる(イ)の機能に代わるもので、基本的には(ロ)と噴射量から、最適な噴射時期になるようにインジェクタを制御する。

(イ) (ロ)

- | | |
|---------|----------|
| (1) ガバナ | アクセル開度 |
| (2) ガバナ | エンジン回転速度 |
| (3) タイマ | アクセル開度 |
| (4) タイマ | エンジン回転速度 |

[No. 7] 着火順序1—5—3—6—2—4の4サイクル直列6シリンダ・エンジンの第4シリンダが圧縮上死点にあり、この位置からクランクシャフトを回転方向420°回転させたとき、燃焼行程の下死点にあるシリンダとして、適切なものは次のうちどれか。

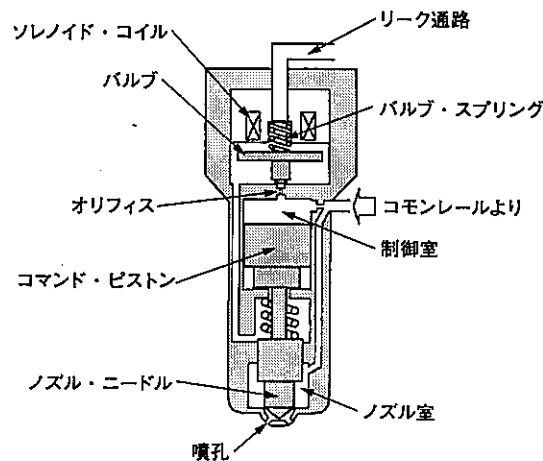
- (1) 第2シリンダ
- (2) 第3シリンダ
- (3) 第4シリンダ
- (4) 第5シリンダ

[No. 8] 電動ファンの回転制御に関する記述として、不適切なものは次のうちどれか。なお、次に示す表は、ECUによる電動ファンの回転制御を表している。

エアコンの状態		冷却水温度	
		規定値未満	規定値以上
エアコン OFF		停止	高速回転
エアコン ON	冷媒圧力 低	低速回転	高速回転
	冷媒圧力 高	高速回転	高速回転

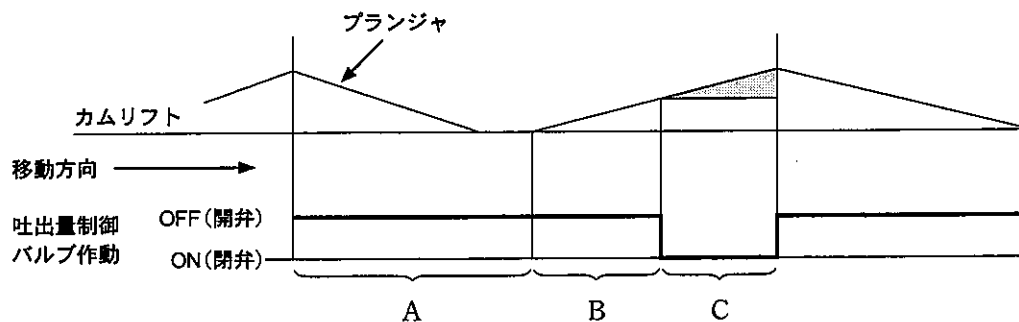
- (1) エアコンを ON にすると電動ファンが停止から低速又は高速回転に変化する場合は、ECU へのエアコン信号の入力は正常である。
- (2) 電動ファンが高速回転のときに、エアコンを OFF から ON にすると、電動ファンは低速回転になる。
- (3) 冷却水温度が規定値未満で、エアコンを OFF から ON にすると電動ファンは回転する。
- (4) 冷却水温度が規定値未満で、エアコンを ON から OFF にすると電動ファンは停止する。

[No. 9] 図に示すコモンレール式高圧燃料噴射装置のソレノイド式インジェクタに関する記述として、適切なものは次のうちどれか。



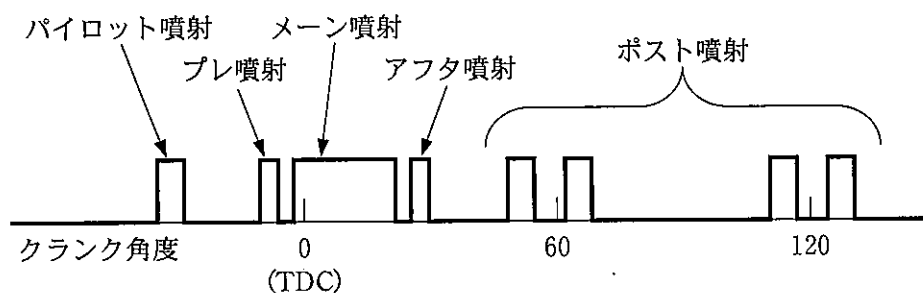
- (1) オリフィスが開くと、制御室の燃料は次第に流出し制御室の圧力が下がるので、ノズル・ニードル下面に掛かっていた圧力との圧力差により、ノズル・ニードルが上昇し燃料を噴射する。
- (2) ソレノイド・コイルへの通電を止めると、コモンレールからの高圧燃料が一気にノズル室に流入することで、ノズル・ニードルを押し上げ、燃料を噴射する。
- (3) ソレノイド・コイルに通電が開始されると、電磁力によりノズル・ニードルが直接引き上げられて燃料を噴射する。
- (4) コモンレールからの高圧燃料が、同圧力の状態で制御室及びノズル室に流入すると、ノズル・ニードルを押し上げ燃料を噴射する。

[No. 10] 図に示すコモンレール式高圧燃料噴射装置における吐出量制御式(バッチカル式)サプライ・ポンプの作動について、吐出量制御バルブが行う ON・OFF の制御に関する記述として、不適切なものは次のうちどれか。



- (1) 吐出量制御バルブは、プランジャの上昇行程の途中においても、バルブをOFF(開)からON(閉)に制御しサプライ・ポンプの吐出量を制御する。
- (2) Aは吸入行程であり、プランジャの下降行程では吐出量制御バルブはOFF(開)しており、吐出量制御バルブを経由して低圧の燃料が圧送部(プランジャ室)に吸入される。
- (3) Bは無圧送(プリストローク)行程であり、吐出量制御バルブがOFF(開)している間は、吸入した燃料は吐出量制御バルブを経て昇圧されることなくリターンされる。
- (4) Cは圧送行程であり、必要吐出量に見合ったタイミングで吐出量制御バルブがON(閉)すると、リターン通路が断たれプランジャ室内は減圧される。

[No. 11] 図に示すコモンレール式高圧燃料噴射装置における分割噴射について、ECUが行う噴射率制御に関する記述として、不適切なものは次のうちどれか。



- (1) パイロット噴射は、メイン噴射に対して大きく進角した時期に噴射することで、急激な燃焼圧力の上昇を抑えられるためNOx及び燃焼騒音の低減ができる。
- (2) プレ噴射は、メイン噴射に先立ち噴射することで、メイン噴射の着火遅れの短縮により、NOx及び燃焼騒音を低減できる。
- (3) アフタ噴射は、メイン噴射後の近接した時期に噴射することで、拡散燃焼を活性化させてPMを低減すると共に、排気ガスの温度の上昇により触媒を活性化させる。
- (4) ポスト噴射は、メイン噴射に対して大きく遅角した時期に噴射することで、排気ガスの温度の上昇や還元成分の供給により、触媒が活性化し、排気ガス後処理装置の作動を補助する。

〔No. 12〕 吸排気装置に関する記述として、適切なものは次のうちどれか。

- (1) ターボ・チャージャの軸受に用いられているフル・フローティング・ベアリングの周速は、シャフトの周速と同じ速度で回転する。
- (2) ターボ・チャージャの過給圧を制御するウェスト・ゲート・バルブは、過給圧が高くなって規定値に達すると開いて、過給圧が規定圧以上にならないようにしている。
- (3) ターボ・チャージャは、排気ガスのエネルギーでコンプレッサ・ホイールを回し、その回転力を利用して同軸上のタービン・ホイールを回転させ、圧縮空気を多量にシリンダ内へ供給する。
- (4) インタ・クーラは、ターボ・チャージャで圧縮された吸入空気を加熱して温度を上げ、空気密度を低くしている。

〔No. 13〕 リダクション式スタータの点検に関する次の文章の(イ)～(ロ)に当てはまるものとして、下の組み合わせのうち、適切なものはどれか。

図1に示すリダクション式スタータのプランジャの点検で、C端子とバッテリー(+)端子を接続したとき(イ)が飛び出すこと。また、この状態でM端子の配線を放すと(イ)が飛び出した状態(ロ)ことを確認する。ただし、テスト時間は3～5秒間で行う。

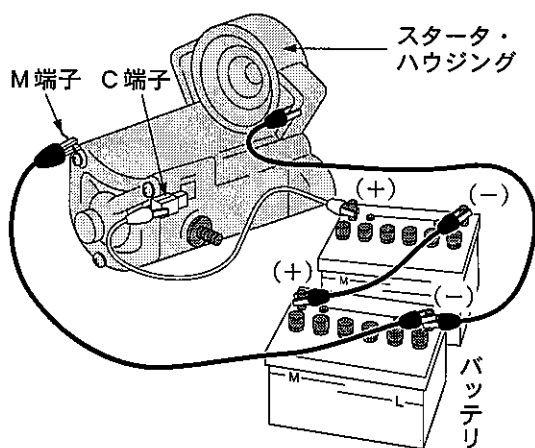


図1

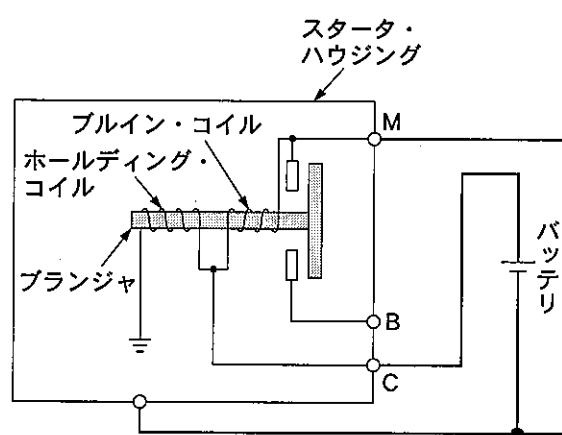


図2

- | (イ) | (ロ) |
|-------------|-------|
| (1) クラッチ・ギヤ | から戻る |
| (2) クラッチ・ギヤ | を保持する |
| (3) ピニオン | から戻る |
| (4) ピニオン | を保持する |

[No. 14] 中性点ダイオード付きオルタネータの点検に関する記述として、適切なものは次のうちどれか。

- (1) ダイオードの点検では、サーキット・テスタの抵抗測定レンジを用いてダイオードの端子側に (+)、ホルダ側に (-) のテスタ棒を当てたときと、逆に当てたときの抵抗値が同じであれば正常である。
- (2) オルタネータ B 端子電圧波形は、オルタネータに負荷が掛かっても、ボルテージ・レギュレータの制御作用により波形は一定で波打つことはない。
- (3) ステータの点検の一つに、サーキット・テスタを用いてステータから出ている各相の引き出し線と中性点 (N 端子) 間の導通点検がある。
- (4) ロータの点検の一つに、スリップ・リングとロータ・コア間の導通点検があり、サーキット・テスタの抵抗測定レンジを用いて、導通があることを確認する。

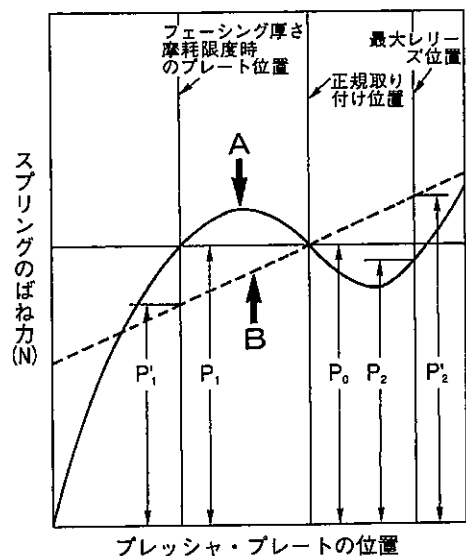
[No. 15] ジーゼル・エンジンの予熱装置に関する記述として、不適切なものは次のうちどれか。

- (1) メタル式自己温度制御型グロー・プラグは、外側を保護金属管で覆い、その内側にラッシュ・コイルとブレーキ・コイルを直列に接続した構造である。
- (2) セラミック式自己温度制御型グロー・プラグは、発熱部が発熱体 (導電性セラミックス) と絶縁体 (絶縁性セラミックス) で構成されており、コントロール・コイルを直列に接続した構造である。
- (3) 一般にエア・ヒータは、小型車のエンジンに用いられ、グロー・プラグは大型車のエンジンに用いられている。
- (4) 電熱式インテーク・エア・ヒータは、ECU により始動時のエンジン冷却水温度に応じて予熱時間を制御し、吸気の通路の途中に設けたエア・ヒータで、吸入空気を適正温度まで暖める方式である。

[No. 16] クラッチ・スプリングの A と B の特性に関する次の文章の (イ) ~ (ロ) に当てはまるものとして、下の組み合わせのうち、適切なものはどれか。

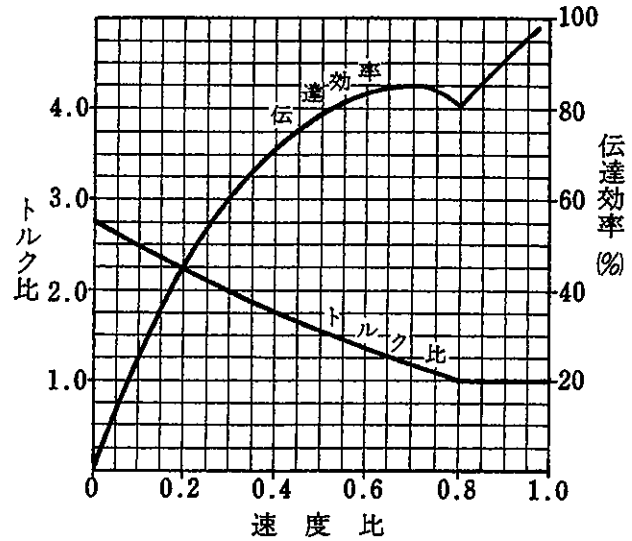
図中の実線 A は (イ) ・スプリングの特性を示しており、フェーシングが摩耗限度まで摩耗すると、スプリングのばね力は正規取り付け位置と比較して (ロ)

- | (イ) | (ロ) |
|------------|-------------------|
| (1) ダイヤフラム | A は減少して B は同じである。 |
| (2) コイル | A は減少して B は同じである。 |
| (3) ダイヤフラム | A は同じで B は減少する。 |
| (4) コイル | A は同じで B は減少する。 |



(No. 17) 図に示す特性のトルク・コンバータにおいて、ポンプ・インペラが回転速度 2500 min^{-1} トルク $40 \text{ N}\cdot\text{m}$ で回転し、タービン・ライナが 250 min^{-1} で回転しているときの記述として、適切なものは次のうちどれか。

- (1) 速度比は 0.9 である。
- (2) トルク比は 1.25 である。
- (3) タービン軸トルクは $100 \text{ N}\cdot\text{m}$ である。
- (4) 伝達効率は 45 % である。



(No. 18) 後二軸駆動のインタ・アクスル・ディファレンシャルに関する記述として、不適切なものは次のうちどれか。

- (1) 差動機能を停止させるために、ディファレンシャル・ロック機構が設けられている。
- (2) 差動作用により、タイヤの摩耗防止や駆動力の均等配分を行っている。
- (3) 後前軸のギヤ・キャリア前部に取り付けられている。
- (4) フロント側のサイド・ギヤには、後後軸に動力を伝達するドライブ・ヘリカル・ギヤが直接噛み合っている。

(No. 19) 電動式パワー・ステアリングの制御に関する記述として、次の文章の(イ)~(ロ)に当てはまるものとして、次の組み合わせのうち、適切なものはどれか。

ECUは、トルク・センサからの操舵情報、車速センサからの車速情報などをもとに(イ)を演算し、モータに掛かる(ロ)を制御することで、必要な(イ)を発生させている。

- | | |
|----------|-----|
| (イ) | (ロ) |
| (1) 操舵力 | 電 圧 |
| (2) 補助動力 | 電 圧 |
| (3) 操舵力 | 電 流 |
| (4) 補助動力 | 電 流 |

〔No. 20〕 電子制御式エア・サスペンション(エア・スプリング制御式)に関する記述として、適切なものは次のうちどれか。

- (1) マグネティック・バルブは、ECUからの信号により、エア・スプリングのエアを供給又は排気して、エア・タンクの圧力をコントロールしている。
- (2) プレッシャ・センサは、エア・コンプレッサの吐出圧力を検知し、その信号をECUに入力している。
- (3) プロテクション・バルブは、エア・サスペンション系統にエア漏れが発生したとき、ブレーキ装置などの他の系統のエア圧が失われないようにするためのバルブである。
- (4) ハイト・センサは、スタビリンカとアクスルの相対位置をレバーの角度として検知し、その信号をECUに入力している。

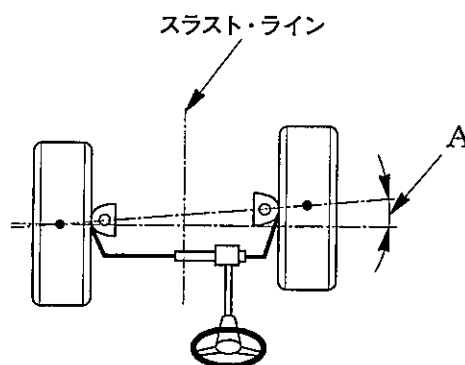
〔No. 21〕 ホイール及びタイヤに関する記述として、適切なものは次のうちどれか。

- (1) 大型車では、ホイール・ナット(ボルト)を締め付けたあとの初期なじみによりホイール・ナット(ボルト)の緩みが発生することがあるため、締め付け後 500 km の走行を目安に増し締めをする。
- (2) タイヤのトレッド部の両肩が摩耗する場合は、エア圧の過大が考えられる。
- (3) 走行中の屈伸作用のエネルギーの一部により発生するタイヤの内部温度の上昇は、バーストやタイヤの寿命には全く影響がない。
- (4) ホイール質量の 1 kg の軽量化は、ばね上荷重の 20 kg の軽量化に匹敵する。

〔No. 22〕 図に示すホイール・アライメントに関する次の文章の()に当てはまるものとして、適切なものは次のうちどれか。

図中の A は、()と呼ばれ、車軸の取り付け位置が進行方向に対して、前・後方向にずれる角度のことで、4輪アライメント・テストなどで測定している。

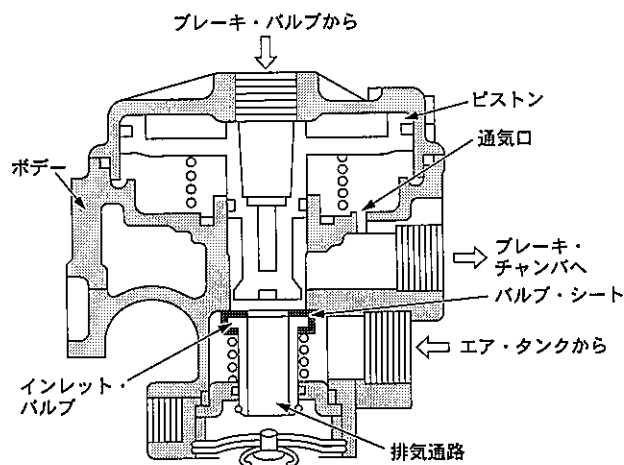
- (1) スラスト角
- (2) セット・バック角
- (3) キング・ピン傾角
- (4) キャスタ角



〔No. 23〕 補助ブレーキに関する記述として、適切なものは次のうちどれか。

- (1) エキゾースト・ブレーキの制動効果は、エキゾースト・パイプ内の圧力を高くするほど増大するがエキゾースト・バルブのバルブ・スプリングの強さは関係しない。
- (2) 電磁式リターダ(エディ・カレント・リターダ)は、粘性のある流体を循環させて発生する流動抵抗を用いて車両を減速させている。
- (3) エンジン・リターダは、ピストンが圧縮上死点付近になると、油圧でエキゾースト・バルブを開き、次の膨張行程において、ピストンを押し下げようとする圧縮圧力を逃がすことで、エンジン・ブレーキ力を高めている。
- (4) 電磁式リターダ(エディ・カレント・リターダ)は、エンジンやアクスル・シャフトなどに取り付けられている。

〔No. 24〕 図に示すフル・エア式ブレーキのリレー・バルブに関する記述として、適切なものは次のうちどれか。



- (1) インレット・バルブがピストンにより押し下げられ、インレット・バルブとポデーのバルブ・シートに隙間ができると、エア・タンクからのエア圧が排気通路から大気に排出する。
- (2) ブレーキ・ペダルを離すと、ブレーキ・バルブからのエア圧(指示圧)がなくなり、ピストン下部がインレット・バルブから離れ、エア・タンクのエア圧をブレーキ・チャンバに供給する。
- (3) ブレーキ・ペダルを踏み込むと、ブレーキ・バルブからのエア圧(指示圧)が流入し、ピストンが下方に移動して、インレット・バルブに着座し、排気通路を閉じる。
- (4) ブレーキ・バルブからのエア圧(指示圧)が一定の圧力で保持されると、ブレーキ・チャンバのエア圧は排気通路から大気に排出する。

〔No. 25〕 フレーム及びボデーに関する記述として、適切なものは次のうちどれか。

- (1) フレームに亀裂が発生すると、どんなに小さなものでも次第に大きくなるので部分的に補強材(当て板)を当てるだけの修正を行う。
- (2) モノコック・ボデーは、曲げ及びねじれ剛性に優れているが、質量を小さくすることはできない。
- (3) フロント・ドア・サイド・インパクト・プロテクション・ビームは、フロント・サイド・メンバー後部の強度を確保している。
- (4) スケルトン構造は、フレームにボデーが角形鋼管で組み立てられるため、外板面に応力が掛からないことから、大きな開口部が取りやすい。

〔No. 26〕 電気装置に関する記述として、適切なものは次のうちどれか。

- (1) アナログ表示のスピードメータの指針駆動部は、指針がより正確に作動するステップ・モータ式が多く用いられている。
- (2) アナログ表示のフューエル・ゲージは、燃料消費量信号を受信したエンジン ECU が算出することで、より正確な燃料の残量表示を行うことができる。
- (3) ステップ・モータを用いたスピードメータの指針駆動部は、内側には永久磁石製の固定子(ステータ)、外側にはコイルが巻かれた回転子(ロータ)があり、コイルに電流を流して励磁させている。
- (4) インジケータのポジション・ランプの識別記号は、ISO 規格には規定されていない。

〔No. 27〕 エアコンに関する次の記述として、不適切なものは次のうちどれか。

- (1) エバポレータ後センサは、エバポレータの温度を検出しており、霜付きなどの防止に利用されている。
- (2) 代替フロン R 134 a (HFC 134 a) は、オゾン層の破壊がなく、温室効果ガスとして地球温暖化に影響しない。
- (3) ハイブリッド自動車や電気自動車(EV)などのコンプレッサは、モータで駆動される電動のものが用いられている。
- (4) リヒート方式のエアコンは、エバポレータを通った冷風が全てヒータ・コアに流れるようになっており、温度調整はヒータ・コアに流れる温水の量を調整して行っている。

〔No. 28〕 CAN 通信システムに関する記述として、不適切なものは次のうちどれか。

- (1) 受信側 ECU は、受信した CAN-H、CAN-L の電位差から情報を読み取る。
- (2) 送信側 ECU は、CAN-H、CAN-L のバス・ラインに電圧を変化させて出力(送信)する。
- (3) 各 ECU は、各種センサの情報をデータ・フレームとして、定期的にバス・ライン上に送信する。
- (4) CAN-H、CAN-L とも 2.5 V の状態のとき、ドミナントとよばれる。

[No. 29] SRSエアバッグ・アセンブリの整備に関する記述として、不適切なものは次のうちどれか。

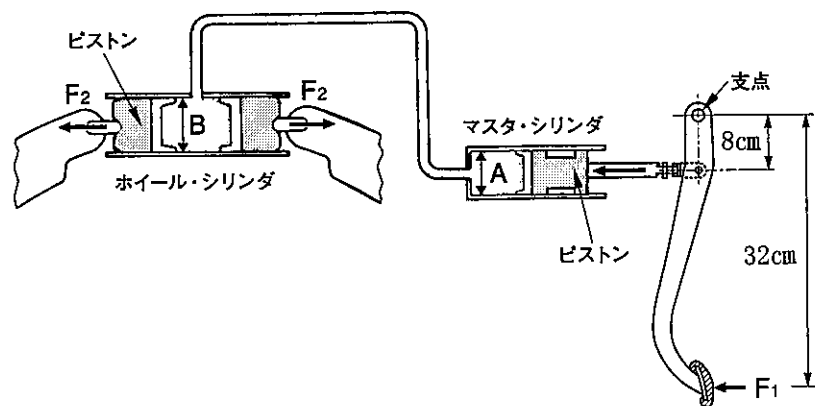
- (1) 他の車で使用したエアバッグ・アセンブリを取り付ける場合は、必ずシステムが正しく作動することを確認する。
- (2) エアバッグ・アセンブリを保管する場合は、平坦なものの上にパッド面を上に向けて置いておく。
- (3) SRSエアバッグの脱着は、バッテリーのマイナス・ターミナルを外したあと、規定時間放置してから行う。
- (4) エアバッグ・アセンブリの抵抗測定は、絶対に行ってはいけない。

[No. 30] 鉛バッテリーに関する記述として、適切なものは次のうちどれか。

- (1) バッテリーの容量(%)は電解液温度 25℃ を標準としており、電解液温度が 50℃ 未満においては、電解液温度が高くなると、容量は小さくなる。
- (2) バッテリーから取り出すことのできる電気量は、放電率を小さく(放電電流を大きく)すると多くなる。
- (3) 電解液の比重は、放電量に比例して高くなる。
- (4) 電解液の比重は、電解液温度が高いと電解液容量が増加するため小さく(低く)なる。

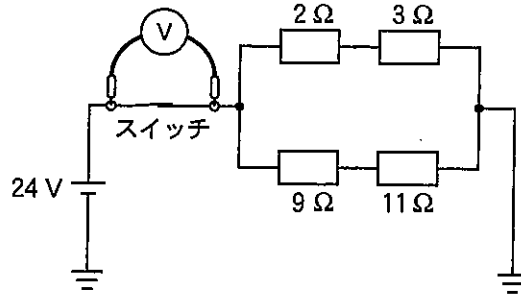
[No. 31] 図に示す油圧式ブレーキの油圧回路において、マスタ・シリンダの内径 A が 13 mm、ホイール・シリンダの内径 B が 39 mm の場合、ブレーキ・ペダルを矢印の方向に 40 N の力 (F_1) で押したとき、ホイール・シリンダのピストンにかかる力 (F_2) として、適切なものは次のうちどれか。

- (1) 512 N
- (2) 920 N
- (3) 1320 N
- (4) 1440 N



〔No. 32〕 図に示す電気回路において、スイッチの接点が閉じたときに電圧計 V が 8 V を示す場合、スイッチの接点の接点抵抗値として、適切なものは次のうちどれか。ただし、バッテリー及び配線の抵抗はないものとし、電圧計 V の内部抵抗は無限大とする。

- (1) 1 Ω
- (2) 2 Ω
- (3) 3 Ω
- (4) 4 Ω



〔No. 33〕 合成樹脂と複合材に関する記述として、不適切なものは次のうちどれか。

- (1) 熱硬化性樹脂は、加熱すると硬くなり、急冷すると軟化する樹脂である。
- (2) 熱可塑性樹脂は、加熱すると軟らかくなり、冷えると硬くなる樹脂である。
- (3) FRP(繊維強化樹脂)のうち、GFRP(ガラス繊維強化樹脂)は、不飽和ポリエステルをマット状のガラス繊維に合浸させて成形したものである。
- (4) FRM(繊維強化金属)は、繊維と金属を結合成形させたもので、強度を向上させるために繊維には炭素繊維などが、金属にはアルミニウムなどが用いられている。

〔No. 34〕 潤滑剤に関する記述として、不適切なものは次のうちどれか。

- (1) グリースは、高温になるに従い軟化するので、高温箇所では比較的ちょう度の大きい機械的安定性の高いものが必要である。
- (2) ATF の性状は、トルク・コンバータ内では空気が混入して泡が立ちやすいため優れた消泡性が必要である。
- (3) ピスカス・カップリングに用いられるジメチル・シリコン・オイルには、大きいトルクを伝達するためにオイル粘度が高いことが要求される。
- (4) PSF(パワー・ステアリング・フルード)の性状で低温流動性の良否は、ステアリング・ホイールの操作性に大きく影響し、オイル・ポンプの吸入によるキャビテーション音の発生にも影響する。

〔No. 35〕 測定機器及び工具に関する記述として、適切なものは次のうちどれか。

- (1) リーマは、シリンダ・ヘッドとシリンダ・ブロックの組み付け面の仕上げに用いる。
- (2) プラスチ・ゲージは、シリンダとピストンのすき間の測定などに用いる。
- (3) バキューム・ゲージは、シリンダの圧縮圧力の測定に用いる。
- (4) 台スコヤは、長片に薄い鋼板を用い、短片に厚い鋼製の台を用いる。

[No. 36] 「道路運送車両法」及び「道路運送車両法施行規則」に照らし、自動車分解整備事業者が分解整備をしたときに、分解整備記録簿に記載しなければならない事項として、該当しないものは次のうちどれか。

- (1) 登録車にあっては車台番号
- (2) 分解整備の概要
- (3) 依頼者の氏名又は名称及び住所
- (4) 分解整備を完了した年月日

[No. 37] 「道路運送車両法」に照らし、次の文章の(イ)~(ロ)に当てはまるものとして、下の組み合わせのうち、適切なものはどれか。

新規登録を受けた自動車について所有者の変更があったときは、新所有者は、その事由があった日から(イ)に、国土交通大臣の行う(ロ)の申請をしなければならない。

- | | (イ) | (ロ) |
|-----|-------|------|
| (1) | 15日以内 | 移転登録 |
| (2) | 15日以内 | 変更登録 |
| (3) | 30日以内 | 移転登録 |
| (4) | 30日以内 | 変更登録 |

[No. 38] 「道路運送車両の保安基準」及び「道路運送車両の保安基準の細目を定める告示」に照らし、前部霧灯に関する次の文章の(イ)~(ロ)に当てはまるものとして、下の組み合わせのうち適切なものはどれか。

前部霧灯は、白色又は(イ)色であり、その全てが同一で、同時に(ロ)以上点灯しないように取り付けられていること。

- | | (イ) | (ロ) |
|-----|-----|-----|
| (1) | 淡黄 | 2個 |
| (2) | 淡黄 | 3個 |
| (3) | 青 | 2個 |
| (4) | 青 | 3個 |

[No. 39] 「道路運送車両の保安基準」及び「道路運送車両の保安基準の細目を定める告示」に照らし、車幅灯に関する次の文章の()に当てはまるものとして、適切なものは次のうちどれか。

車幅灯は、()の距離から点灯を確認できるものであり、かつ、その照射光線は、他の交通を妨げないものであること。

- (1) 昼間にその前方 150 m
- (2) 夜間にその前方 150 m
- (3) 昼間にその前方 300 m
- (4) 夜間にその前方 300 m

[No. 40] 「道路運送車両の保安基準」及び「道路運送車両の保安基準の細目を定める告示」に照らし、
後部反射器に関する次の文章の(イ)~(ロ)に当てはまるものとして、下の組み合わせのうち、適切なものはどれか。

後部反射器は、夜間にその後方(イ)の距離から走行用前照灯で照射した場合にその反射光を照射位置から確認できること。後部反射器による反射光の色は(ロ)であること。

- | | (イ) | (ロ) |
|-----|-------|--------|
| (1) | 100 m | 黄色及び赤色 |
| (2) | 100 m | 赤 色 |
| (3) | 150 m | 黄色及び赤色 |
| (4) | 150 m | 赤 色 |

試験問題文の訂正について

(No. 13)の図2中の

ブルイン・コイル

を

ブルイン・コイル

に訂正。

(No. 13)の図2中の

ブランジャ

を

ブランジャ

に訂正。

平成29年度第2回登録試験 二級ジーゼル自動車 解答

1	2	3	4	5	6	7	8	9	10
3	3	3	4	3	4	4	2	1	4
11	12	13	14	15	16	17	18	19	20
1	2	4	3	3	3	3	4	4	3
21	22	23	24	25	26	27	28	29	30
4	2	3	3	4	1	2	4	1	4
31	32	33	34	35	36	37	38	39	40
4	2	1	1	4	1	1	2	4	4