

31 問 題 用 紙

【試験の注意事項】

1. 問題用紙は、開始の合図があるまで開いてはいけません。
2. 答案用紙と問題用紙は別になっています。解答は答案用紙(マークシート)に記入して下さい。
3. 試験会場から退場するとき、問題用紙は持ち帰って下さい。

【答案用紙(マークシート)記入上の注意事項】

1. 「受験地」、「回数」、「番号」の欄は、受験票の数字を正確に記入するとともに、該当する数字の○を黒く塗りつぶして下さい。
2. 「生年月日」の欄は、元号は漢字を、年月日はアラビア数字を(1桁の場合は前にゼロを入れて、例えば1年2月8日は、010208)正確に記入するとともに、該当する数字の○を黒く塗りつぶして下さい。
3. 「氏名(フリガナ)」の欄は、漢字は楷書で、フリガナはカタカナで、正確かつ明瞭に記入して下さい。
4. 「性別」、「修了した養成施設等」の欄は、該当する数字の○を黒く塗りつぶして下さい。
ただし、「① 一種養成施設」は、自動車整備専門学校、職業能力開発校(職業訓練校)及び高等学校等で今回受験する試験と同じ種類の自動車整備士の養成課程を修了して2年以内の者。
「② 二種養成施設」は、自動車整備振興会・自動車整備技術講習所において今回受験する試験と同じ種類の自動車整備士の講習を修了して2年以内の者。
「③ その他」は、前記①、②以外の者、または、実技試験免除期間(卒業又は修了後2年間)を過ぎた者。

5. 解答欄の記入方法

- (1) 解答は、問題の指示するところから、4つの選択肢の中から**最も適切なもの、又は最も不適切なもの等を1つ**選んで、解答欄の1～4の数字の下の○を黒く塗りつぶして下さい。
2つ以上マークするとその問題は不正解となります。
- (2) 所定欄以外には、マークしたり記入したりしてはいけません。
- (3) マークは、HBの鉛筆を使用し、黒く塗りつぶして下さい。ボールペン等を使用してはいけません。
良い例 ● 悪い例 ○ ⊗ ⊙ ⊖ ⊕(薄い)
- (4) 訂正する場合は、プラスチック消しゴムできれいに消して下さい。
- (5) 答案用紙を汚したり、曲げたり、折ったりしないで下さい。

【不正行為等について】

1. 携帯電話等の電子通信機器類は、試験会場に入る前に必ず電源を切って、カバン等に入れておいて下さい。試験時間中に試験会場内において、携帯電話等の電子通信機器類を使用した場合は、その理由にかかわらず、不正の行為があったものとみなすことがあります。
2. 試験会場の机の上には、筆記用具と卓上計算機以外のものを置いてはいけません。ただし、卓上計算機は、計算以外の機能をもったものを使ってはいけません。
3. 1., 2. で禁止されているような不正行為を行った者に対しては、試験監督者において、その者の試験を停止することがあります。1., 2. の例に当てはまらない場合であっても、試験監督者において、登録試験に関して何らかの不正の行為があると認めるときは、同様の措置を執ることがあります。
4. 試験会場において試験を停止され又は何らかの不正の行為を行った者については、その試験を無効とすることがあります。
この場合においては、その者に対し、3年以内の期間を定めて登録試験を受けさせないことがあります。
5. 試験後において、登録試験に関して何らかの不正の行為があったことが明らかになった場合にも、4.と同様に、その試験を無効とし、3年以内の期間を定めて登録試験を受けさせないことがあります。

〔No. 1〕 自動車の性能及び諸元に関する記述として、不適切なものは次のうちどれか。

- (1) 空車状態とは、燃料、潤滑油、冷却水などを全量搭載し、運行に必要な装備をした状態をいう。
- (2) 自動車の旋回時は、遠心力とコーナリング・フォースが釣り合った状態である。
- (3) 駆動力は、路面とタイヤの摩擦力以上に大きくなる。
- (4) 走行抵抗は、車速が増すごとに大きくなるが、こう配の大きさでは変化しない。

〔No. 2〕 油圧式のダイヤフラム・スプリング式クラッチにおいて、切れ不良の原因として、不適切なものは次のうちどれか。

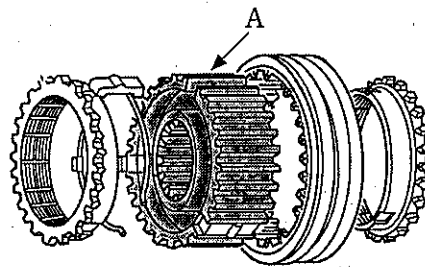
- (1) クラッチ油圧系統へのエア混入
- (2) クラッチ・フェーシング面のオイル付着
- (3) ダイヤフラム・スプリングの高さの不ぞろい
- (4) クラッチ・ディスクの振れ

〔No. 3〕 潤滑時の作用(目的)に関する記述として、不適切なものは次のうちどれか。

- (1) 緩衝作用とは、圧力を分散させると共に衝撃力を吸収することをいう。
- (2) 冷却作用とは、摩擦熱を吸収して物体を冷却することをいう。
- (3) 清浄作用とは、接触面に油膜をつくることによって摩擦を少なくすることをいう。
- (4) 密封作用とは、潤滑油がシリンダ及びピストンとピストン・リングの隙間に入り込むことによって、気密を更によくすることをいう。

〔No. 4〕 図に示すキー式シンクロメッシュ機構の A の部品名称として、適切なものは次のうちどれか。

- (1) シンクロナイザ・ハブ
- (2) シンクロナイザ・キー
- (3) スリーブ
- (4) シンクロナイザ・リング



〔No. 5〕 オートマチック・トランスミッションに用いられているオイル・ポンプに関する次の文章の()に当てはまるものとして、適切なものは次のうちどれか。

オイル・ポンプは、トルク・コンバータの()と共にエンジンによって駆動される。

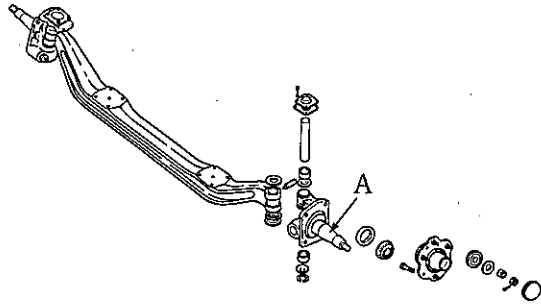
- (1) タービン・ライナ
- (2) ワンウェイ・クラッチ
- (3) ステータ
- (4) ポンプ・インペラ

〔No. 6〕 車軸懸架式サスペンションと比較して、独立懸架式サスペンションの特徴に関する記述として、不適切なものは次のうちどれか。

- (1) 車高(重心)が低くできる。
- (2) ばね下質量を軽くして乗り心地をよくすることができる。
- (3) 主にバス、大型トラックなどのリヤ・サスペンションに用いられている。
- (4) 路面の凹凸による車の振動を少なくすることができる。

〔No. 7〕 図に示す車軸懸架式フロント・アクスルの A の部品名称として、適切なものは次のうちどれか。

- (1) アクスル
- (2) キング・ピン
- (3) ナックル・スピンドル
- (4) ハブ



〔No. 8〕 タイヤとホイール(JIS方式)に関する記述として、適切なものは次のうちどれか。

- (1) ホイール・ナットの締め付けは、対角線順に1回で行い、最後にトルク・レンチで確認する。
- (2) タイヤの空気圧の点検は、タイヤが冷えている状態で行う。
- (3) タイヤの溝の深さの測定は、タイヤ・ゲージを用いて行う。
- (4) ホイールの広幅平底リムは、乗用車及び小型トラックに用いられている。

〔No. 9〕 FR車に用いられているファイナル・ギヤに関する記述として、不適切なものは次のうちどれか。

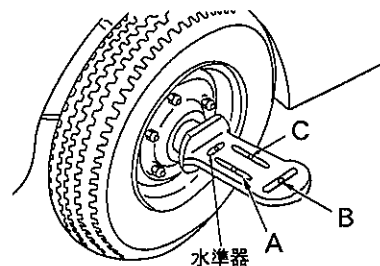
- (1) ドライブ・ピニオンは、ギヤ・キャリアに対してニードル・ローラ・ベアリングで支持されている。
- (2) ハイポイド・ギヤは、ドライブ・ピニオンとリング・ギヤの軸中心をオフセットさせてかみ合わせしている。
- (3) ファイナル・ギヤの減速比は、最終的な減速をすることから、終減速比ともいう。
- (4) ファイナル・ギヤには、スパイラル・ベベル・ギヤ又はハイポイド・ギヤが用いられている。

〔No. 10〕 シャシ・スプリングに用いられているコイル・スプリングに関する記述として、不適切なものは次のうちどれか。

- (1) 主に独立懸架式サスペンションに用いられている。
- (2) ばね定数は、コイルの平均径、巻数、線径、材質などにより決まる。
- (3) アクスルを支持するためのリンク機構を必要とする。
- (4) 振動の減衰作用はリーフ・スプリングより多い。

〔No. 11〕 図に示す左フロント・ホイールに装着したキャンバ・キャスト・キング・ピン・ゲージに関する A, B, C, の目盛りの名称として, 適切なものは次のうちどれか。

- (1) A はキャスト目盛りで, C はキング・ピン傾角目盛りである。
- (2) A はキャンバ目盛りで, C はキャスト目盛りである。
- (3) B はキャスト目盛りで, A はキャンバ目盛りである。
- (4) B はキャンバ目盛りで, A はキング・ピン傾角目盛りである。



〔No. 12〕 ディスク・ブレーキの自動調整装置に関する次の文章の()に当てはまるものとして, 適切なものは次のうちどれか。

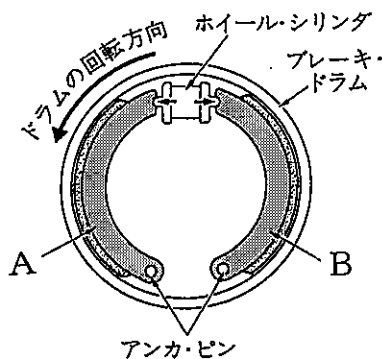
自動調整装置は, パッドが摩耗すると, フット・ブレーキの作動時及び解除時に, 自動的にディスクとの隙間を一定に調整する機構で, その作用は()により行われる。

- (1) ブーツ
- (2) スライド・ピン
- (3) ブレーキ液
- (4) ピストン・シール

〔No. 13〕 図に示すドラム式油圧ブレーキに関する次の文章の(イ)~(ロ)に当てはまるものとして, 下の組み合わせのうち, 適切なものはどれか。

制動時にブレーキ・シューがブレーキ・ドラムに食い込もうとして制動力が増大する作用を(イ)作用といい, 図のドラムが矢印の方向に回転している場合のブレーキ・シューの B は, (ロ)という。

- | | |
|----------|------------|
| (イ) | (ロ) |
| (1) 制動倍力 | リーディング・シュー |
| (2) 制動倍力 | トレーリング・シュー |
| (3) 自己倍力 | リーディング・シュー |
| (4) 自己倍力 | トレーリング・シュー |



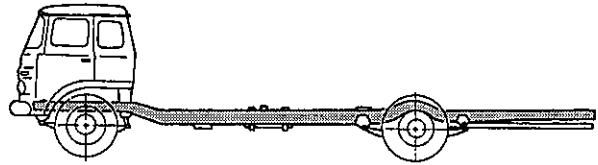
〔No. 14〕 ディスク式油圧ブレーキに関する記述として, 適切なものは次のうちどれか。

- (1) ブレーキ液の性質は, 沸点が十分に低くベーパー・ロックを起こしにくいことが要求される。
- (2) ブレーキの引きずりは, ディスクの振れを測定する必要がある。
- (3) リザーブ・タンクのブレーキ液量は, ブレーキ・パッドが摩耗しても変化しない。
- (4) 固定型のキャリパは, ディスクの片側だけにピストンがある構造である。

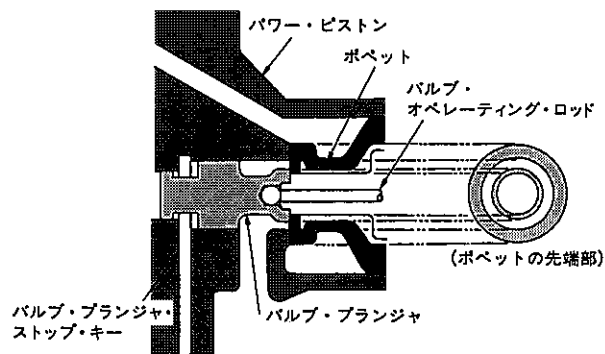
〔No. 15〕 図に示すフレームに関する次の文章の(イ)～(ロ)に当てはまるものとして、下の組み合わせのうち、適切なものはどれか。

フレームは、サイド・メンバのホイール・ベース(イ)付近では下方に湾曲し、(ロ)付近では、上向きに湾曲する傾向にある。

- | | |
|---------|---------------|
| (イ) | (ロ) |
| (1) 最後部 | フロント及びリヤ・アクスル |
| (2) 最後部 | リベット |
| (3) 中央部 | フロント及びリヤ・アクスル |
| (4) 中央部 | リベット |



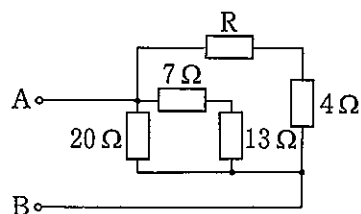
〔No. 16〕 図に示す真空式制動倍力装置に関する記述として、適切なものは次のうちどれか。



- (1) エア・バルブは、バルブ・プランジャとバルブ・オペレーティング・ロッドに接した部分をいう。
- (2) バキューム・バルブは、ポペットの先端部とパワー・ピストンのシート部と接した部分をいう。
- (3) 真空式制動倍力装置は、パワー・ピストン、リアクション機構の二つだけで構成されている。
- (4) ブレーキ・ペダルを踏まないとき、バキューム・バルブは閉じ、エア・バルブは開いている。

〔No. 17〕 図に示すA—B間の合成抵抗が 5Ω の場合、Rの抵抗値として、適切なものは次のうちどれか。ただし、配線の抵抗はないものとする。

- (1) 4Ω
- (2) 6Ω
- (3) 7Ω
- (4) 9Ω



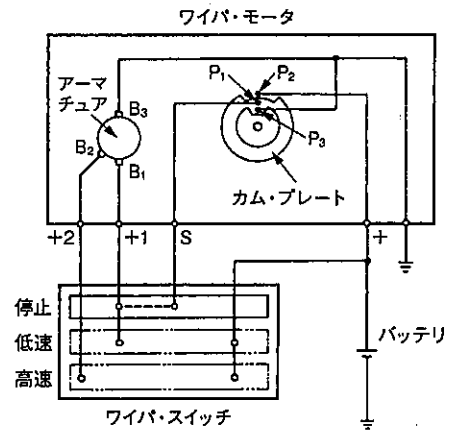
[No. 18] 仕事率の単位として、適切なものは次のうちどれか。

- (1) N・m(ニュートン・メートル) (2) N(ニュートン)
 (3) J(ジュール) (4) W(ワット)

[No. 19] 図に示すワイパ・モータの回路に関する次の文章の(イ)~(ロ)に当てはまるものとして、下の組み合わせのうち、適切なものはどれか。

ワイパ・スイッチを低速の位置にすると、バッテリーのプラス端子→ワイパ・スイッチ(低速)→(イ)→アーマチュア→(ロ)→アース間を流れる回路が形成されて、ワイパ・モータは低速で回転する。

- | | |
|-------------------|------------------|
| (イ) | (ロ) |
| (1) +1 端子→ブラシ(B1) | ブラシ(B3)→ポイント(P3) |
| (2) +1 端子→ブラシ(B1) | ブラシ(B3) |
| (3) +2 端子→ブラシ(B2) | ブラシ(B3)→ポイント(P3) |
| (4) +2 端子→ブラシ(B2) | ブラシ(B3) |



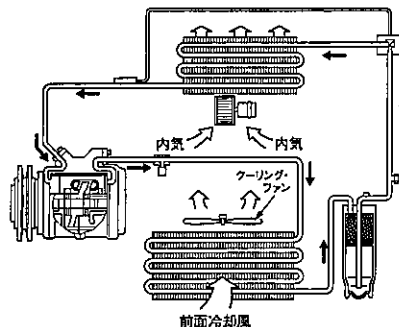
[No. 20] 灯火装置に関する記述として、不適切なものは次のうちどれか。

- (1) ライセンス・プレート・ランプは、テール・ランプと連動して点灯する。
 (2) ストップ・ランプ・スイッチの接点は、スイッチ内のロッドが全て押し込まれたときに導通する。
 (3) ターン・シグナル・ランプの作動の異常は、運転席で確認できる。
 (4) ハザード・ウォーニング・ランプは、ランプに断線があっても点滅回数は変化しない。

[No. 21] 図に示すエアコンの冷凍サイクルに関する次の文章の(イ)~(ロ)に当てはまるものとして、下の組み合わせのうち、適切なものはどれか。

(イ)で圧縮された高温・高圧の冷媒は、コンデンサに送られ外気によって冷やされ液化する。
 (ロ)では、冷媒が液体から気化するとき熱を奪う原理を利用して、車内に冷風を吹き出し、冷房効果を得ている。

- | | |
|------------|--------|
| (イ) | (ロ) |
| (1) コンプレッサ | 感熱筒 |
| (2) コンプレッサ | エバポレータ |
| (3) レシーバ | エバポレータ |
| (4) レシーバ | 感熱筒 |



〔No. 22〕 多重通信のCAN(コントローラ エリア ネットワーク)通信に関する記述として、不適切なものは次のうちどれか。

- (1) ワイヤ・ハーネスの削減及び電子制御機器の小型化が図られる。
- (2) メイン及びサブ・バス・ラインは、耐ノイズ性の高いツイスト・ペア線が用いられている。
- (3) メイン・バス・ラインは、CAN-H の1系統の通信線と1個の終端抵抗で構成されている。
- (4) メイン・バス・ラインに使用している終端抵抗は、通信信号を安定化させるために用いられている。

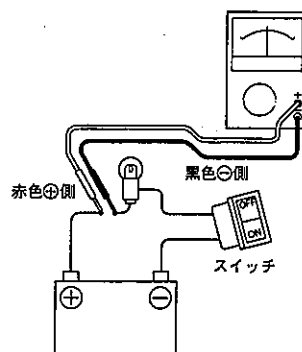
〔No. 23〕 ベアリングに関する記述として、不適切なものは次のうちどれか。

- (1) ローリング・ベアリングは、一般的にプレーン・ベアリングに比べて摩擦が著しい。
- (2) スラスト・ベアリングには、ボール型、ニードル・ローラ型などがあり、トランスミッションなどに用いられている。
- (3) 半割り形プレーン・ベアリングは、クランクシャフトなどに用いられており、ラジアル方向(軸と直角方向)に力を受ける。
- (4) アンギュラ・ベアリングには、ボール型、テーパ・ローラ型などがあり、アクスル、ディファレンシャルなどに用いられている。

〔No. 24〕 図に示すアナログ式サーキット・テスタの取り扱いに関する次の文章の()に当てはまるものとして、適切なものは次のうちどれか。

()を測定する場合は、測定回路に対し、サーキット・テスタが直列になるようにプローブを接続する。

- (1) スイッチの単体抵抗
- (2) 交流電圧
- (3) 直流電圧
- (4) 直流電流



〔No. 25〕 自動車の部材に関する記述として、不適切なものは次のうちどれか。

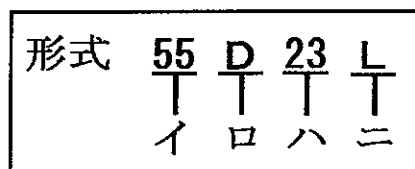
- (1) 球状黒鉛鋳鉄は、強度や耐摩耗性を向上させ、クランクシャフトなどに使われている。
- (2) 高張力鋼板は、熱間圧延鋼板を常温で圧延し強度が高く、薄肉化により軽量化ができる。
- (3) 強化ガラスは、2枚以上の板ガラスの間にプラスチックを中間膜として接着したもので、破損しても破片の大部分が飛び散ることがない。
- (4) 黄銅は、銅に亜鉛を加えた合金で、加工性に優れラジエータなどに使用されている。

〔No. 26〕 プライヤの種類と構造・機能に関する記述として、不適切なものは次のうちどれか。

- (1) ラジオ・ペンチは、口先が非常に細く、口の側面に刃をもっており、狭い場所の作業に便利である。
- (2) ペンチは、支点の穴を変えることによって、口の開きを大小二段にできるので、使用範囲が広い。
- (3) ニツパは、刃が斜めで刃先が鋭く、細い針金の切断や電線の被覆をむくの用に用いられている。
- (4) バイス・プライヤは、二重レバーによってつかむ力が非常に強く、しゃこ万力の代用として使用できる。

〔No. 27〕 鉛バッテリーの JIS 規格 (JISD 5301 始動用鉛蓄電池) による型式の表示法に関する記述として、適切なものは次のうちどれか。

- (1) イは性能ランクを表している。
- (2) ロは端子の寸法を表している。
- (3) ハは幅×箱高さの区分を表している。
- (4) ニは長さ寸法の概数を表している。



〔No. 28〕 「道路運送車両の保安基準」及び「道路運送車両の保安基準の細目に定める告示」に照らし、補助制動灯の灯火の色の基準として、適切なものは次のうちどれか。

- (1) 赤色 (2) 白色 (3) 黄色 (4) 橙色

〔No. 29〕 「道路運送車両の保安基準」及び「道路運送車両の保安基準の細目を定める告示」に照らし、次の文章の()に当てはまるものとして、適切なものは次のうちどれか。

非常信号用具は、()の距離から確認できる赤色の灯火を発するものであること。

- (1) 昼間 100 m (2) 昼間 200 m (3) 夜間 100 m (4) 夜間 200 m

〔No. 30〕 「道路運送車両の保安基準」及び「道路運送車両の保安基準の細目を定める告示」に照らし、次の文章の(イ)～(ロ)に当てはまるものとして、下の組み合わせのうち、適切なものはどれか。

番号灯は、(イ)後方(ロ)の距離から数字等の表示を確認できるものであること。

- | | |
|--------|-------|
| (イ) | (ロ) |
| (1) 昼間 | 20 m |
| (2) 昼間 | 100 m |
| (3) 夜間 | 20 m |
| (4) 夜間 | 100 m |

平成29年度第2回登録試験 三級自動車シヤシ 解答

1	2	3	4	5	6	7	8	9	10
4	2	3	1	4	3	3	2	1	4
11	12	13	14	15	16	17	18	19	20
2	4	4	2	3	2	2	4	2	2
21	22	23	24	25	26	27	28	29	30
2	3	1	4	3	2	1	1	4	3