

## 33 問 題 用 紙

### 【試験の注意事項】

1. 問題用紙は、開始の合図があるまで開いてはいけません。
2. 答案用紙と問題用紙は別になっています。解答は答案用紙(マークシート)に記入して下さい。
3. 試験会場から退場するとき、問題用紙は持ち帰って下さい。

### 【答案用紙(マークシート)記入上の注意事項】

1. 「受験地」, 「回数」, 「番号」の欄は、受験票の数字を正確に記入するとともに、該当する数字の○を黒く塗りつぶして下さい。
2. 「生年月日」の欄は、元号は漢字を、年月日はアラビア数字を(1桁の場合は前にゼロを入れて、例えば1年2月8日は、010208)正確に記入するとともに、該当する数字の○を黒く塗りつぶして下さい。
3. 「氏名(フリガナ)」の欄は、漢字は楷書で、フリガナはカタカナで、正確かつ明瞭に記入して下さい。
4. 「性別」, 「修了した養成施設等」の欄は、該当する数字の○を黒く塗りつぶして下さい。  
ただし、「① 一種養成施設」は、自動車整備専門学校、職業能力開発校(職業訓練校)及び高等学校等で今回受験する試験と同じ種類の自動車整備士の養成課程を修了して2年以内の者。  
「② 二種養成施設」は、自動車整備振興会・自動車整備技術講習所において今回受験する試験と同じ種類の自動車整備士の講習を修了して2年以内の者。  
「③ その他」は、前記①, ②以外の者、または、実技試験免除期間(卒業又は修了後2年間)を過ぎた者。
5. 解答欄の記入方法
  - (1) 解答は、問題の指示するところから、4つの選択肢の中から**最も適切なもの、又は最も不適切なもの等を1つ**選んで、解答欄の1～4の数字の下の○を黒く塗りつぶして下さい。  
2つ以上マークするとその問題は不正解となります。
  - (2) 所定欄以外には、マークしたり記入したりしてはいけません。
  - (3) マークは、HBの鉛筆を使用し、黒く塗りつぶして下さい。ボールペン等は使用してはいけません。  
良い例 ● 悪い例 ○ ⊗ ⊙ ⊖ ⊕(薄い)
  - (4) 訂正する場合は、プラスチック消しゴムできれいに消して下さい。
  - (5) 答案用紙を汚したり、曲げたり、折ったりしないで下さい。

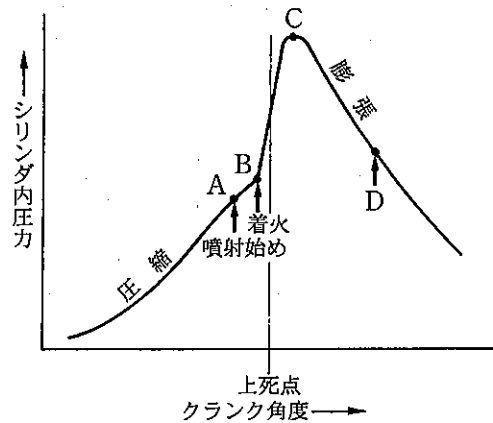
### 【不正行為等について】

1. 携帯電話等の電子通信機器類は、試験会場に入る前に必ず電源を切って、カバン等に入れておいて下さい。試験時間中に試験会場内において、携帯電話等の電子通信機器類を使用した場合は、その理由にかかわらず、不正の行為があったものとみなすことがあります。
2. 試験会場の机の上には、筆記用具と卓上計算機以外のものを置いてはいけません。ただし、卓上計算機は、計算以外の機能をもったものを使ってはいけません。
3. 1., 2. で禁止されているような不正行為を行った者に対しては、試験監督者において、その者の試験を停止することがあります。1., 2. の例に当てはまらない場合であっても、試験監督者において、登録試験に関して何らかの不正の行為があると認めるときは、同様の措置を執ることがあります。
4. 試験会場において試験を停止され又は何らかの不正の行為を行った者については、その試験を無効とすることがあります。  
この場合においては、その者に対し、3年以内の期間を定めて登録試験を受けさせないことがあります。
5. 試験後において、登録試験に関して何らかの不正の行為があったことが明らかになった場合にも、4.と同様に、その試験を無効とし、3年以内の期間を定めて登録試験を受けさせないことがあります。

[No. 1] ジーゼル・エンジンの熱効率に関する記述として、適切なものは次のうちどれか。

- (1) ジーゼル・エンジンの熱効率は、約 20～25 % である。
- (2) エンジンに供給された燃料の発熱量は、有効な仕事のほかは、大部分が冷却、排気などの損失として失われる。
- (3) 熱効率とは、有効な仕事に変えられた熱量と冷却に費やされた熱量との比をいう。
- (4) 熱勘定とは、有効な仕事に変えられた熱量と供給された燃料の発熱量との比をいう。

[No. 2] 図に示すディーゼル・エンジンの燃焼状態に関する記述として、不適切なものは次のうちどれか。



- (1) A 点で燃料の噴射が始まるが、すぐには着火されず、着火温度に達するまでの期間を要する。
- (2) A 点の噴射始めが早過ぎるとディーゼル・ノックが発生しやすい。
- (3) B 点で着火されると同時に急速に燃焼して最高圧力の C 点に達する。
- (4) D 点で排気行程が終わる。

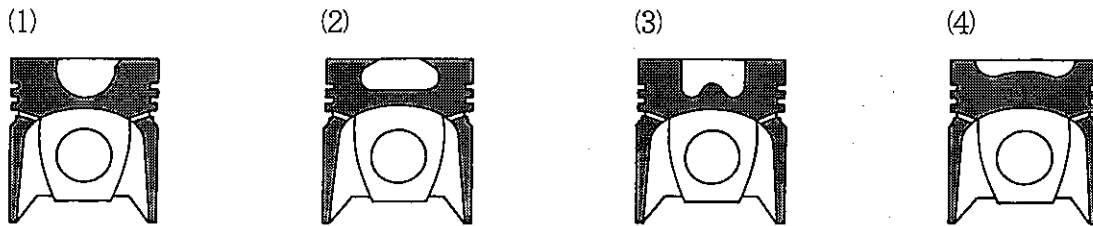
[No. 3] ジーゼル・エンジンの排出ガスに関する記述として、不適切なものは次のうちどれか。

- (1) ブローバイ・ガスに含まれる主な有害物質は、HC(炭化水素)である。
- (2) DPF(ディーゼル微粒子除去装置)は、NO<sub>x</sub>(窒素化合物)を減少させる。
- (3) 尿素 SCR システムは、NO<sub>x</sub> を減少させる。
- (4) PM(粒子状物質)は、黒煙を主成分とする混合物である。

[No. 4] 着火順序が 1—3—4—2 の 4 サイクル直列 4 シリンダ・エンジンにおいて、第 2 シリンダが圧縮上死点にあり、この位置からクランクシャフトを回転方向に 360° 回したときに、吸入下死点になるシリンダとして、適切なものは次のうちどれか。

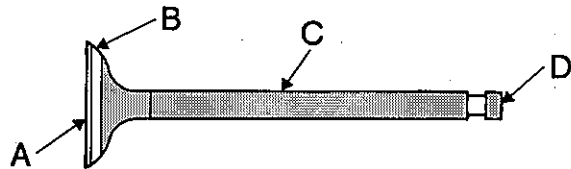
- (1) 第 1 シリンダ
- (2) 第 2 シリンダ
- (3) 第 3 シリンダ
- (4) 第 4 シリンダ

〔No. 5〕 次に示す直接噴射式燃焼室の形状のうち、リエントラント形として、適切なものは次のうちどれか。



〔No. 6〕 図に示すバルブのバルブ・フェースを表すものとして、適切なものはどれか。

- (1) A
- (2) B
- (3) C
- (4) D



〔No. 7〕 シリンダ及びシリンダ・ブロックに関する記述として、不適切なものは次のうちどれか。

- (1) 湿式ライナの外周面下部には、水漏れ防止用のゴム・パッキンが取り付けられている。
- (2) 乾式ライナはシリンダ・ライナの外周面が直接冷却水に触れている。
- (3) 一般にシリンダ・ブロックには、特殊鋳鉄が用いられている。
- (4) 一般にライナ上面は、シリンダ・ブロック上面よりやや突き出ている。

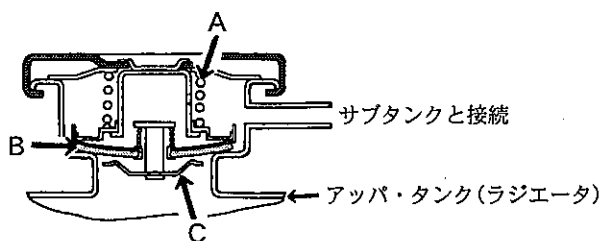
〔No. 8〕 エンジンのカムシャフトに関する記述として、適切なものは次のうちどれか。

- (1) カムシャフトの振れの測定は、マイクロメータで行う。
- (2) カムの形状のうち、長径と短径との差をカム・リフトという。
- (3) カムシャフトは、クランクシャフトと同じ回転速度で回る。
- (4) カムシャフトの振れは、カムシャフトの曲がりの1/2である。

〔No. 9〕 4サイクル直列4シリンダ・エンジン用の分配型インジェクション・ポンプに関する記述として、適切なものは次のうちどれか。

- (1) ドライブ・シャフトの回転速度は、エンジン回転速度の2倍である。
- (2) ドライブ・シャフト1回転につき、プランジヤは1回往復運動を行う。
- (3) 4本のプランジヤで各シリンダに燃料を供給している。
- (4) カム・ディスクには、4個の凸面カムを有している。

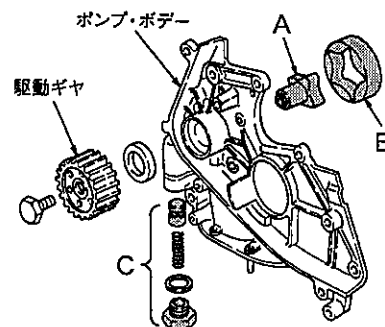
[No. 10] 図に示すプレッシャ型ラジエータ・キャップに関する記述として、不適切なものは次のうちどれか。



- (1) ラジエータ内が規定圧力範囲内のときは、BとCは閉じてラジエータ内の気密を保っている。
- (2) Aのばね力により、ラジエータ内の圧力の調整をする。
- (3) Bのゴム部の摩耗、損傷などがある場合はキャップを交換する。
- (4) Cは冷却水温度が上昇しラジエータ内の圧力が規定圧力を超えると開く。

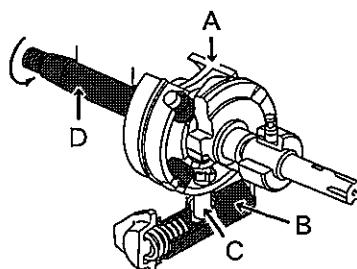
[No. 11] 図に示すトロコイド式オイル・ポンプに関する記述として、不適切なものは次のうちどれか。

- (1) Aが回転するとBは同方向に回転する。
- (2) AとBの回転する中心は同じである。
- (3) Cはリリーフ・バルブである。
- (4) Cが作動すると余分なオイルはオイル・パンに戻される。



[No. 12] 図に示す分配型インジェクション・ポンプに組み込まれたタイマのローラ・ホルダとして、適切なものは次のうちどれか。

- (1) A
- (2) B
- (3) C
- (4) D

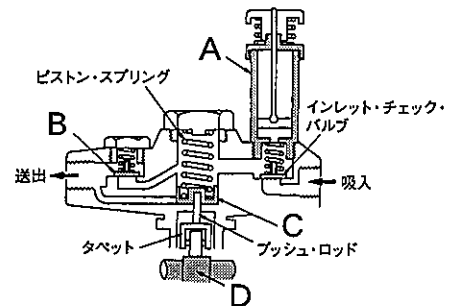


[No. 13] コモンレール式高圧燃料噴射装置に関する記述として、適切なものは次のうちどれか。

- (1) 燃料の噴射量は、主にエンジン回転速度及び車速からの信号をもとに制御が行われる。
- (2) 燃料の最大噴射圧力は、機械式インジェクション・ポンプと比べ10倍以上である。
- (3) 燃料噴射を多段階に分割することができるので、排出ガスは低減できるが騒音は増大する。
- (4) 燃料の噴射時期は、サプライ・ポンプを制御することで行われる。

〔No. 14〕 図に示す列型インジェクション・ポンプのフューエル・フィード・ポンプに関する記述として、不適切なものは次のうちどれか。

- (1) A は吸入側の圧力を調節するのに使用する。
- (2) B は C が下降するときには閉じている。
- (3) C は送出側の圧力が規定圧力を超えると押し上げられ  
たままとなる。
- (4) D はカムであり C を往復運動させる。



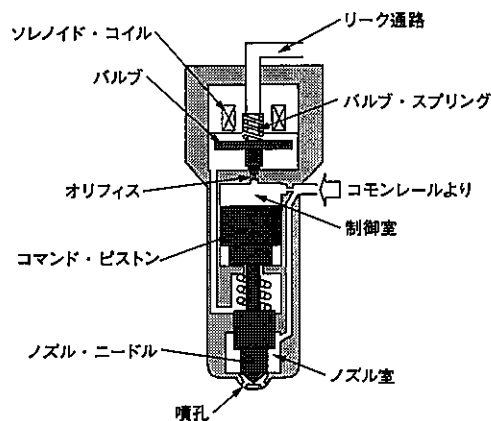
〔No. 15〕 予熱装置に関する記述として、適切なものは次のうちどれか。

- (1) グロー・プラグは、吸気の通路の途中に設けられ、寒冷時の始動を容易にする。
- (2) グロー・プラグの点検では、プラグの抵抗値が  $0\ \Omega$  の場合は断線している。
- (3) インテーク・エア・ヒータ式予熱装置は、排気を暖めて始動を容易にする。
- (4) 電熱式インテーク・エア・ヒータでは、エンジン冷却水温度に応じて、予熱時間を制御する。

〔No. 16〕 図に示すコモンレール式高圧燃料噴射装置のソレノイド式インジェクタに関する次の文章の(イ)～(ロ)に当てはまるものとして、下の組み合わせのうち、適切なものはどれか。

ソレノイド・コイルに通電されると(イ)が引き上げられ、オリフィスが開き制御室の圧力は(ロ)ため、ノズル室との圧力差によりノズル・ニードルが上昇し噴射が開始される。

- | (イ)           | (ロ) |
|---------------|-----|
| (1) バルブ       | 上がる |
| (2) バルブ       | 下がる |
| (3) コマンド・ピストン | 上がる |
| (4) コマンド・ピストン | 下がる |



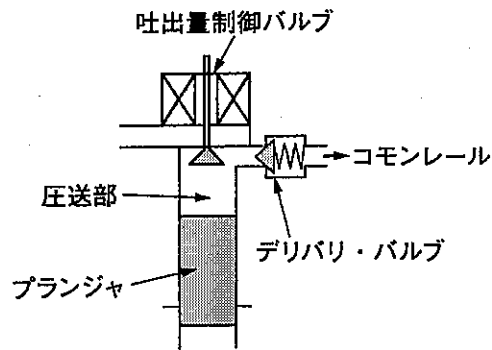
〔No. 17〕 次に示す諸元のエンジンの圧縮比について、適切なものは次のうちどれか。

ただし、円周率は 3.14 として計算しなさい。

- (1) 14.0
- (2) 15.7
- (3) 16.7
- (4) 17.0

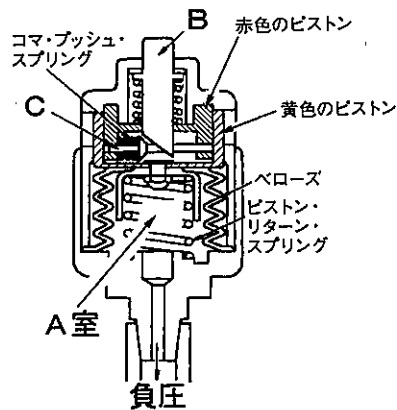
○シリンダ内径：80 mm
○ピストン行程：125 mm
○燃焼室容積：40 cm <sup>3</sup>

(No. 18) 図に示すコモンレール式高圧燃料噴射装置における吐出量制御式のサプライ・ポンプに関する記述として、不適切なものは次のうちどれか。



- (1) 吐出量制御バルブは、コモンレールに送る燃料の量を制御するために用いられている。
- (2) 吸入行程は、吐出量制御バルブは ON(閉) しているので、コモンレールから燃料が吸入される。
- (3) 無圧送行程は、吐出量制御バルブが OFF(開) しているので、燃料はリターンされる。
- (4) 圧送行程は、吐出量制御バルブが ON(閉) しているので、燃料はデリバリ・バルブを通りコモンレール内へ圧送される。

(No. 19) 図に示すダスト・インジケータに関する記述として、適切なものは次のうちどれか。



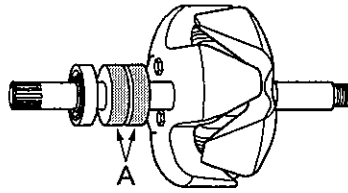
- (1) エLEMENTが詰まるとA室の負圧が規定値より小さくなる。
- (2) Bはコマである。
- (3) 黄色のピストン上端がCより低くなると、黄色のピストンはロックされる。
- (4) A室の負圧が規定値より小さくなると黄色のピストンが下方に移動する。

(No. 20) 鉛バッテリーに関する記述として、不適切なものは次のうちどれか。

- (1) 電解液の不足は、極板のサルフェーションやセパレータの劣化の原因となる。
- (2) 電解液は、硫酸と水を混合した希硫酸である。
- (3) 完全充電状態のときの電解液の比重は、液温 20℃ に換算して 1.220 である。
- (4) 自己放電の程度は、電解液の比重及び温度が高いほど多くなる。

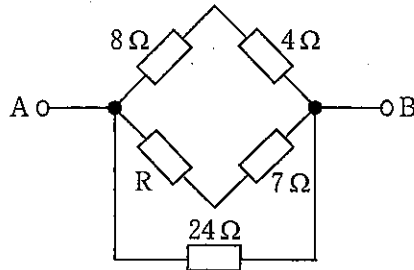
〔No. 21〕 図に示すブラシ型オルタネータに用いられるロータにおいて、A の部品名称として、適切なものは次のうちどれか。

- (1) ロータ・コイル
- (2) ロータ・コア
- (3) スリップ・リング
- (4) コミュテータ



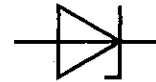
〔No. 22〕 図に示す A—B 間の合成抵抗が  $6\ \Omega$  の場合、R の抵抗値として、適切なものは次のうちどれか。ただし、配線の抵抗はないものとする。

- (1)  $12\ \Omega$
- (2)  $17\ \Omega$
- (3)  $19\ \Omega$
- (4)  $24\ \Omega$



〔No. 23〕 図に示す電気用図記号に関する記述として、不適切なものは次のうちどれか。

- (1) ツェナ・ダイオードと呼ばれている。
- (2) 順方向の特性は、ダイオードと同じである。
- (3) 定電圧回路や電圧検出回路に使われている。
- (4) 一般に P 型半導体を N 型半導体で挟んだ構造である。



〔No. 24〕 電力の単位として、適切なものは次のうちどれか。

- (1) W(ワット)
- (2) A(アンペア)
- (3) V(ボルト)
- (4) F(ファラド)

〔No. 25〕 プライヤの種類と構造・機能に関する記述として、適切なものは次のうちどれか。

- (1) バイス・プライヤは、支点の穴を変えることによって、口の開きを大小二段にできる。
- (2) ピストン・リング・プライヤは、二重レバーによってつかむ力が非常に強い。
- (3) ペンチは、主に銅線や鉄線などを切断するのに用いられる。
- (4) ニッパは、口先が非常に細く、口の側面に刃をもっており、狭い場所の作業に便利である。

〔No. 26〕 燃料(軽油)に関する記述として、適切なものは次のうちどれか。

- (1) 軽油の着火性を表すものにオクタン価があり、この数値が大きいものほど着火性がよい。
- (2) 軽油は、適度な粘度をもち、ガソリンに比べてやや重く、着火性がよい。
- (3) 冬季寒冷地用の軽油は、流動点が一般のものより高くなっている。
- (4) 一般に軽油の着火点は  $45\ ^\circ\text{C}$  ~  $80\ ^\circ\text{C}$  である。

〔No. 27〕 ねじの呼びが「M 16 × 1.5」と表される「六角ナット」に関する記述として、適切なものは次のうちどれか。

- (1) スパナは口径 16 mm のものを使用する。
- (2) めねじの谷の径は 16 mm である。
- (3) ねじ山の高さは 1.5 mm ある。
- (4) 標準締め付けトルクは 1.5 N・m である。

〔No. 28〕 「道路運送車両法」に照らし、道路運送車両の点検及び整備について、次の文章の（イ）～（ロ）に当てはまるものとして、下の組み合わせのうち、適切なものはどれか。

自動車の（イ）は、自動車の点検をし、及び必要に応じ整備をすることにより、当該自動車を（ロ）に適合するように維持しなければならない。

（イ）           （ロ）

- (1) 使用者       整備基準
- (2) 使用者       保安基準
- (3) 所有者       整備基準
- (4) 所有者       保安基準

〔No. 29〕 「道路運送車両の保安基準」及び「道路運送車両の保安基準の細目を定める告示」に照らし、すれ違い用前照灯の灯光の色に関する基準として、適切なものは次のうちどれか。

- (1) 白色であること。
- (2) 淡黄色であること。
- (3) 青色であること。
- (4) 白色又は淡黄色であること。

〔No. 30〕 「道路運送車両の保安基準」及び「道路運送車両の点検及び整備」に照らし、日常点検整備について、次の文章の（イ）～（ロ）に当てはまるものとして、下の組み合わせのうち、適切なものはどれか。

自動車の使用者又はこれらの自動車を運行する者は、（イ）に 1 回、その（ロ）において、灯火装置の点灯、制動装置の作動その他日常的に点検すべき事項について、目視等により自動車を点検しなければならない。

（イ）           （ロ）

- (1) 7 日       運行の開始前
- (2) 7 日       運行の開始後
- (3) 1 日       運行の開始前
- (4) 1 日       運行の開始後



平成29年度第2回登録試験 三級自動車ジーゼル・エンジン 解答

1	2	3	4	5	6	7	8	9	10
2	4	2	4	2	2	2	2	4	4
11	12	13	14	15	16	17	18	19	20
2	1	2	1	4	2	3	2	3	3
21	22	23	24	25	26	27	28	29	30
3	2	4	1	3	2	2	2	1	3