

22 問 題 用 紙

【試験の注意事項】

1. 問題用紙は、開始の合図があるまで開いてはいけません。
2. 答案用紙と問題用紙は別になっています。解答は答案用紙(マークシート)に記入して下さい。
3. 試験会場から退場するとき、問題用紙は持ち帰って下さい。

【答案用紙(マークシート)記入上の注意事項】

1. 「受験地」, 「回数」, 「番号」の欄は、受験票の数字を正確に記入するとともに、該当する数字の○を黒く塗りつぶして下さい。
2. 「生年月日」の欄は、元号は漢字を、年月日はアラビア数字を(1桁の場合は前にゼロを入れて、例えば1年2月8日は、010208)正確に記入するとともに、該当する数字の○を黒く塗りつぶして下さい。
3. 「氏名(フリガナ)」の欄は、漢字は楷書で、フリガナはカタカナで、正確かつ明瞭に記入して下さい。
4. 「性別」, 「修了した養成施設等」の欄は、該当する数字の○を黒く塗りつぶして下さい。
ただし、「① 一種養成施設」は、自動車整備専門学校、職業能力開発校(職業訓練校)及び高等学校等で今回受験する試験と同じ種類の自動車整備士の養成課程を修了して2年以内の者。
「② 二種養成施設」は、自動車整備振興会・自動車整備技術講習所において今回受験する試験と同じ種類の自動車整備士の講習を修了して2年以内の者。
「③ その他」は、前記①, ②以外の者、または、実技試験免除期間(卒業又は修了後2年間)を過ぎた者。

5. 解答欄の記入方法

- (1) 解答は、問題の指示するところから、4つの選択肢の中から**最も適切なもの、又は最も不適切なもの等を1つ**選んで、解答欄の1~4の数字の下の○を黒く塗りつぶして下さい。
2つ以上マークするとその問題は不正解となります。
- (2) 所定欄以外には、マークしたり記入したりしてはいけません。
- (3) マークは、HBの鉛筆を使用し、黒く塗りつぶして下さい。ボールペン等は使用してはいけません。
良い例 ● 悪い例 ○ ⊗ ⊙ ⊖ ●(薄い)
- (4) 訂正する場合は、プラスチック消しゴムできれいに消して下さい。
- (5) 答案用紙を汚したり、曲げたり、折ったりしないで下さい。

【不正行為等について】

1. 携帯電話等の電子通信機器類は、試験会場に入る前に必ず電源を切って、カバン等に入れておいて下さい。試験時間中に試験会場内において、携帯電話等の電子通信機器類を使用した場合は、その理由にかかわらず、不正の行為があったものとみなすことがあります。
2. 試験会場の机の上には、筆記用具と卓上計算機以外のものを置いてはいけません。ただし、卓上計算機は、計算以外の機能をもったものを使ってはいけません。
3. 1., 2. で禁止されているような不正行為を行った者に対しては、試験監督者において、その者の試験を停止することがあります。1., 2. の例に当てはまらない場合であっても、試験監督者において、登録試験に関して何らかの不正の行為があると認めたときは、同様の措置を執ることがあります。
4. 試験会場において試験を停止され又は何らかの不正の行為を行った者については、その試験を無効とすることがあります。
この場合においては、その者に対し、3年以内の期間を定めて登録試験を受けさせないことがあります。
5. 試験後において、登録試験に関して何らかの不正の行為があったことが明らかになった場合にも、4.と同様に、その試験を無効とし、3年以内の期間を定めて登録試験を受けさせないことがあります。

〔No. 1〕 ジーゼル・エンジンの性能の用語に関する記述として、適切なものは次のうちどれか。

- (1) ネット軸出力とは、エンジンの運転に必要な付属装置だけを装着してエンジン試験台で測定した軸出力である。
- (2) 図示熱効率とは、エンジンにより動力に変えられた熱量と、エンジンに与えられた燃料の総熱量との割合である。
- (3) 正味熱効率とは、シリンダ内で作動ガスがピストンに与えた仕事を熱量に換算したものと、供給した熱量との割合である。
- (4) 空気過剰率とは、実際に吸入した空気の質量と、噴射された燃料を完全燃焼させる理論空気質量との割合である。

〔No. 2〕 ジーゼル・ノックに関する次の文章の(イ)~(ロ)に当てはまるものとして、下の組み合わせのうち、適切なものはどれか。

ジーゼル・ノックは、着火遅れ期間中の燃料噴射量が規定より(イ)なった場合や、冷間始動時などで自己着火が(ロ)場合に発生しやすい。

(イ) (ロ)

- (1) 少なく 遅れた
- (2) 少なく 早まった
- (3) 多 く 遅れた
- (4) 多 く 早まった

〔No. 3〕 ジーゼル・エンジンの排気ガスに関する記述として、不適切なものは次のうちどれか。

- (1) ジーゼル・エンジンは、空気過剰率が大きく、空気を十分に供給して燃焼が行われるため、CO₂の発生は極めて少ない。
- (2) 排気管から排出されるHCは、燃料が不完全燃焼して、未燃焼ガスがそのまま排出されたものである。
- (3) 一般に高負荷時に発生する黒煙は、部分的に気化不十分となった燃料粒が高温の燃焼火炎にさらされて、燃料中の炭素が分離して、黒煙として排出されたものである。
- (4) コモンレール式高圧燃料噴射装置では、メイン噴射の前に少量の燃料を噴射するプレ噴射を行いNO_xの排出を低減している。

〔No. 4〕 エンジンのバルブ開閉機構に用いられているバルブ・スプリングに関する次の文章の（イ）～（ロ）に当てはまるものとして、下の組み合わせのうち、適切なものはどれか。

バルブ・スプリングのうち、複式のスプリングは、ばね定数が（イ）内側（インナ）と外側（アウト）の二つのスプリングを用いて、内側と外側のスプリングの巻き方向は（ロ）になっているのが一般的である。

- | | （イ） | （ロ） |
|-----|-----|-----|
| (1) | 同じ | 同じと |
| (2) | 同じ | 逆に |
| (3) | 異なる | 同じと |
| (4) | 異なる | 逆に |

〔No. 5〕 ジーゼル・エンジンに用いられているピストン及びピストン・リングに関する記述として、適切なものは次のうちどれか。

- (1) ピストン・スカート部に、グラファイトや二硫化モリブデンなどの固体潤滑剤を含む樹脂コーティングを施すのは、耐焼き付き性の向上やフリクション低減のためである。
- (2) バレル・フェース型のピストン・リングは、しゅう動面が円弧状になっており、初期なじみの際の異常摩耗が少なく、シリンダ壁面との油膜を一定に保つことで、フラッタ現象を防止する。
- (3) ピストン・リングに起こる異常現象のうちスカッフ現象とは、カーボンやスラッジ（燃焼生成物）が固まってリングが動かなくなることをいう。
- (4) アルミニウム合金ピストンは、熱伝導性、耐摩耗性に優れ、熱膨張係数が小さく、一般にトラックなどの大型エンジンに用いられる。

〔No. 6〕 着火順序 1—5—3—6—2—4 の 4 サイクル直列 6 シリンダ・エンジンに関する次の文章の（イ）～（ロ）に当てはまるものとして、下の組み合わせのうち、適切なものはどれか。

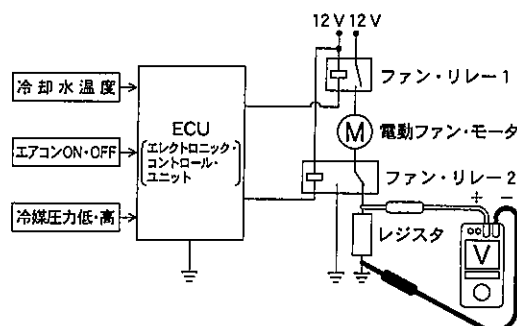
第 2 シリンダが吸入行程下死点にあり、この位置からクランクシャフトを回転方向に 540° 回転させたとき、圧縮行程上死点にあるのは（イ）である。その状態から第 1 シリンダのバルブをオーバーラップの上死点状態にするためには、クランクシャフトを回転方向に（ロ）回転させる必要がある。

- | | （イ） | （ロ） |
|-----|----------|------|
| (1) | 第 3 シリンダ | 240° |
| (2) | 第 3 シリンダ | 360° |
| (3) | 第 5 シリンダ | 240° |
| (4) | 第 5 シリンダ | 360° |

〔No. 7〕 エンジン・オイル及び潤滑装置に関する記述として、適切なものは次のうちどれか。

- (1) ジーゼル・エンジンに装着されているオイル・クーラは、一般に空冷式が用いられ、冷却のためにラジエータの前部に取り付けられている。
- (2) エンジン・オイルは、その温度が 125°～130° 以上になると急激に潤滑性が失われるため、オイル・クーラを装着してオイルの冷却を行っているものがある。
- (3) オイル・クーラ部のレギュレータ・バルブは、クーラ・エレメントが詰まったときや、オイルの温度が低いときなどで流動抵抗が異常に大きくなった場合に開く。
- (4) オイル・クーラの分解・組み立てをする場合は、オイル・クーラの加工時の穴の栓を取り外す必要がある。

〔No. 8〕 図に示す冷却装置の電動ファンの回路に接続されている電圧計 V に関する記述として、不適切なものは次のうちどれか。なお、次に示す表は、ECU(エレクトロニック・コントロール・ユニット)による電動ファンの回転制御を表している。ただし、図の回路は電動ファンが OFF 時を示し、配線の抵抗はないものとする。



(表)

エアコンの状態		冷却水温度	
		規定値未満	規定値以上
エアコン OFF		停止	高速回転
エアコン ON	冷媒圧力 低	低速回転	高速回転
	冷媒圧力 高	高速回転	高速回転

- (1) 冷却水温度が規定値未満のとき、エアコンを OFF から ON にすると、冷媒圧力にかかわらず電動ファンが回転を始め、電圧計は 12 V を表示する。
- (2) 冷却水温度が規定値以上のとき、エアコンを OFF から ON にした場合、電動ファンは高速回転を維持し、電圧計は 0 V の表示のままである。
- (3) 冷却水温度が規定値未満のとき、エアコンが OFF の状態では、電動ファンは停止しており、電圧計は 0 V を表示する。
- (4) 冷却水温度が規定値以上のとき、ファン・リレー 1 と 2 を同時に ON にするため、電動ファンは高速で回転し、電圧計は 0 V を表示する。

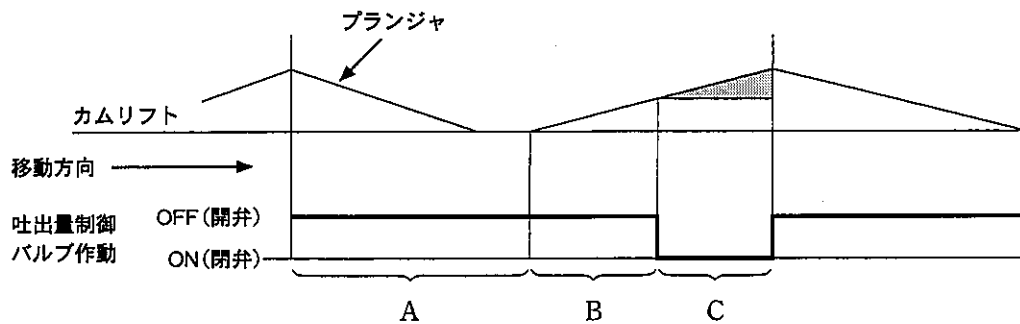
[No. 9] コモンレール式高圧燃料噴射装置の ECU に関する次の文章の(イ)~(ロ)に当てはまるものとして、下の組み合わせのうち、適切なものはどれか。

ECU が行う噴射時期制御は、インジェクション・ポンプで用いられる(イ)の機能に代わるもので、基本的には(ロ)と噴射量から最適な噴射時期になるようにインジェクタを制御する。

(イ) (ロ)

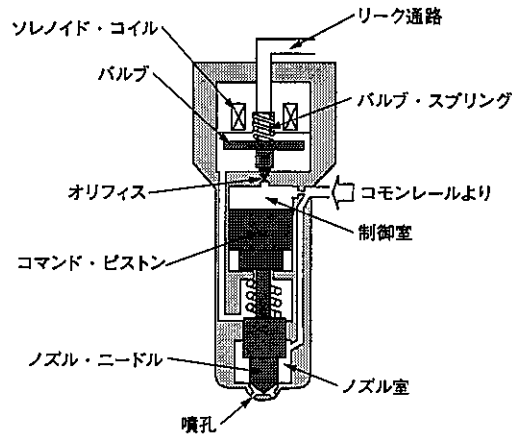
- (1) ガバナ 車 速
- (2) タイマ 車 速
- (3) ガバナ エンジン回転速度
- (4) タイマ エンジン回転速度

[No. 10] 図に示すコモンレール式高圧燃料噴射装置における吐出量制御式(パーティカル式)サプライ・ポンプの作動について、吐出量制御バルブが行う ON・OFF の制御に関する記述として、適切なものは次のうちどれか。



- (1) A は圧送行程であり、プランジャの下降行程では吐出量制御バルブは OFF(開)しており、吐出量制御バルブを経由して低圧の燃料が圧送部(プランジャ室)に吸入される。
- (2) B は吸入行程であり、吐出量制御バルブが OFF(開)している間は、吸入した燃料は吐出量制御バルブを経て昇圧されることなくリターンされる。
- (3) C は無圧送(プリストローク)行程であり、必要吐出量に見合ったタイミングで吐出量制御バルブが ON(閉)すると、リターン通路が断たれプランジャ室内が昇圧される。
- (4) 吐出量制御バルブは、プランジャの上昇行程中には、バルブを OFF(開)から ON(閉)に制御し、サプライ・ポンプの吐出量を制御している。

〔No. 11〕 図に示すコモンレール式高圧燃料噴射装置のソレノイド式インジェクタの作動に関する記述として、適切なものは次のうちどれか。

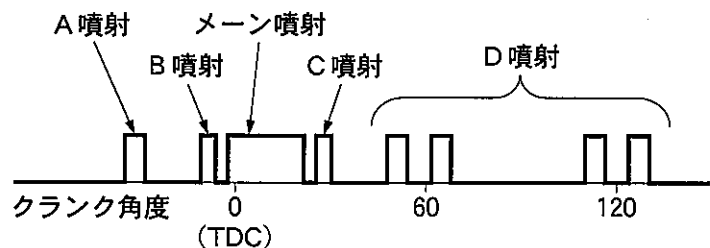


- (1) オリフィスが開くと、リーク通路からの燃料が、制御室に流入し制御室の圧力が上がりノズル室の圧力が下がるので、ノズル・ニードルを押し上げ燃料を噴射する。
- (2) オリフィスが閉じると、コモンレールからの高圧燃料が、一気に制御室に流入することで、ノズル・ニードルが急激に下降し噴孔が閉じて噴射が終了する。
- (3) ソレノイド・コイルに通電が開始されると、電磁力によりノズル・ニードルが直接引き上げられて燃料を噴射する。
- (4) ソレノイド・コイルに通電が開始されると、制御室の圧力とノズル・ニードル下面に掛かる圧力が同じになり、ノズル・ニードルが上昇し燃料を噴射する。

〔No. 12〕 図に示すコモンレール式高圧燃料噴射装置における分割噴射について、ECUが行う噴射率制御(分割噴射制御)に関する次の文章の(イ)~(ロ)に当てはまるものとして、下の組み合わせのうち、適切なものはどれか。

図中のD噴射は(イ)噴射であり、メイン噴射に対して大きく遅角した時期に噴射することで、(ロ)や排気ガス後処理装置の作動における補助ができる。

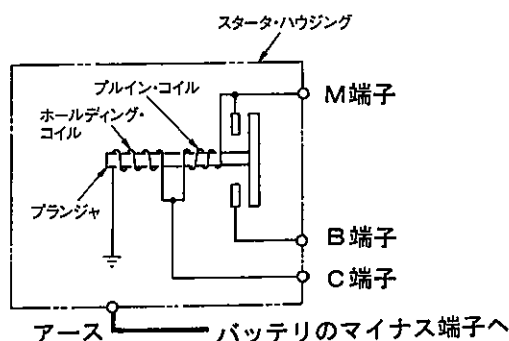
- | (イ) | (ロ) |
|-----------|---------|
| (1) ポスト | 燃焼騒音の低減 |
| (2) ポスト | 触媒の活性化 |
| (3) パイロット | 燃焼騒音の低減 |
| (4) パイロット | 触媒の活性化 |



[No. 13] 図に示すスタータのマグネット・スイッチ回路における、プランジャの吸引及び吸引保持の点検に関する次の文章の(イ)~(ハ)に当てはまるものとして、下の組み合わせのうち適切なものはどれか。

プランジャの吸引及び吸引保持の点検では、バッテリーのマイナス端子はスタータ・ハウジングと(イ)に接続し、バッテリーのプラス端子を(ロ)に接続したときスタータのピニオンが飛び出し、この状態で(ハ)の配線を離してもピニオンが飛び出した状態を保持することを確認する。

- | | (イ) | (ロ) | (ハ) |
|-----|------|------|------|
| (1) | M 端子 | C 端子 | M 端子 |
| (2) | M 端子 | C 端子 | C 端子 |
| (3) | C 端子 | M 端子 | M 端子 |
| (4) | C 端子 | M 端子 | C 端子 |



[No. 14] 中性点ダイオード付きオルタネータの分解点検に関する記述として、不適切なものは次のうちどれか。

- (1) ブラシの点検の一つに、ブラシが円滑にブラシ・ホルダ内をしゅう動するかどうかを、軽く指先でブラシを押して確認する方法がある。
- (2) ダイオードの点検では、サーキット・テスタの抵抗測定レンジを用いて、各ダイオードの端子側に(+), ホルダ側に(-)のテスト棒を当てたときと、逆に当てたときの抵抗値を測定する。
- (3) スタータの点検の一つに、スタータから出ている各相の引き出し線と中性点(N端子)間の導通点検があり、サーキット・テスタの抵抗測定レンジを用いて、導通があることを確認する。
- (4) ロータの点検の一つに、スリップ・リングとロータ・コア間の導通点検があり、サーキット・テスタの抵抗測定レンジを用いて、導通があることを確認する。

[No. 15] ジーゼル・エンジンの予熱装置に関する記述として、適切なものは次のうちどれか。

- (1) 自己温度制御型グロー・プラグのセラミック式では、温度の上昇に伴って抵抗値は小さく、電流量は多くなるコントロール・コイルが用いられ、グロー・プラグ自体の温度を上昇させている。
- (2) 自己温度制御型グロー・プラグのメタル式は、外側を保護金属管で覆い、その内側にラッシュ・コイルとブレーキ・コイルを直列に接続した構造である。
- (3) 電熱式インテーク・エア・ヒータは、エンジン始動時の吸入空気温度に応じて、エア・ヒータを用いて吸入空気を暖める方式である。
- (4) 一般にエア・ヒータは、小型車のエンジンに用いられ、グロー・プラグは大型車のエンジンに用いられる。

〔No. 16〕 前進4段のロックアップ機構付き電子制御式ATに用いられる部品に関する記述として、不適切なものは次のうちどれか。

- (1) ロックアップ・ピストンには、エンジンからのトルク変動を吸収、緩和するダンパ・スプリングが組み込まれている。
- (2) ロックアップ・ピストンは、スプラインによってトルク・コンバータ内のポンプ・インペラのハブにかん合している。
- (3) タービン・センサは、インプット・シャフトの回転速度を検出して、その信号をAT・ECUに入力している。
- (4) 車速センサ(出力軸回転センサ)は、アウトプット・シャフトの回転速度を検出して、その信号をAT・ECUに入力している。

〔No. 17〕 ATの安全装置に関する記述として、不適切なものは次のうちどれか。

- (1) キー・インタロック機構は、セレクト・レバーをPレンジの位置にしないと、イグニッション(キー)・スイッチがハンドル・ロック位置に戻らないようにしている。
- (2) シフト・ロック機構は、ブレーキ・ペダルを踏み込んだ状態にしないと、セレクト・レバーをPレンジの位置からほかの位置に操作できないようにしている。
- (3) インヒビタ・スイッチは、セレクト・レバーの位置がPレンジにあるときのみ、エンジンの始動を可能にしている。
- (4) R(リバース)位置警報装置は、セレクト・レバーがRレンジの位置にあるときに、音で運転者に知らせるようにしている。

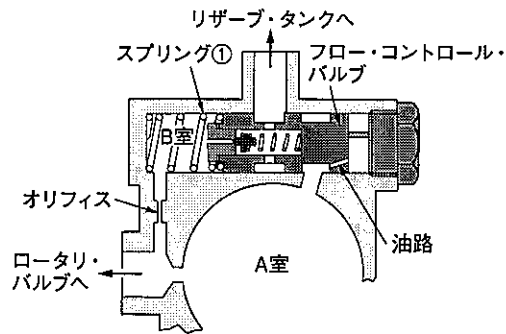
〔No. 18〕 電子制御式エア・サスペンション(エア・スプリング制御式)に関する記述として、不適切なものは次のうちどれか。

- (1) マグネティック・バルブは、ECUからの信号により、エア・スプリングのエアを供給又は排気して、エア・スプリングの全長を制御している。
- (2) エア・スプリングは、前後、左右方向の剛性がないので、アクスルなどを支持するための構造を備える必要がある。
- (3) ハイト・センサは、フレームとアクスルの相対位置をレバーの角度として検出し、その信号をECUに入力している。
- (4) プレッシャ・センサは、エア・コンプレッサの吐出圧力を検出し、その信号をECUに送る。

〔No. 19〕 図に示す油圧式パワー・ステアリングのオイル・ポンプのフロー・コントロール・バルブの作動に関する次の文章の(イ)～(ロ)に当てはまるものとして、下の組み合わせのうち適切なものはどれか。

オイル・ポンプの吐出量が規定値以上になり、A室の油圧がB室の油圧とスプリング①のばね力の合計の圧力より(イ)なったとき、フロー・コントロール・バルブは(ロ)に移動し、A室の余剰フルードはリザーブ・タンクに戻される。

- | | |
|---------|-----|
| (イ) | (ロ) |
| (1) 小さく | 右側 |
| (2) 小さく | 左側 |
| (3) 大きく | 右側 |
| (4) 大きく | 左側 |



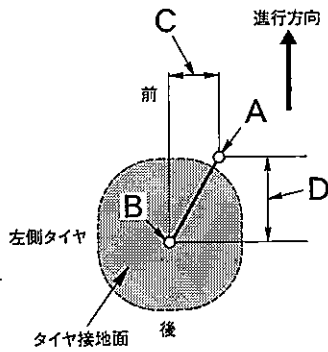
〔No. 20〕 ホイール及びタイヤに関する記述として、不適切なものは次のうちどれか。

- (1) アルミ・ホイールの1ピース構造は、絞り又はプレス加工したリムに鋳造又は鍛造したディスクを溶接又はボルト・ナットで締め付けて一体にしたものである。
- (2) タイヤの転がり抵抗のうち、最も大きいものは、一般にタイヤが回転するとき起きるタイヤの変形による抵抗である。
- (3) タイヤ自身に寸法的な狂いがなくても、タイヤとリムの組み付け不良などにより振れが生じることがある。
- (4) マグネシウム・ホイールは、アルミ・ホイールに比べて軽量、かつ、寸法安定性に優れているが、耐食性に劣る。

〔No. 21〕 大型トラック・バスの車輪に関する記述として、適切なものは次のうちどれか。

- (1) 大型トラック・バスの車輪の取り付け方式は、ISO方式とJIS方式の2種類がある。
- (2) ISO方式における車輪の取り付け方式は、ホイール・ナット(ボルト)のねじ部及びナットの座金(ワッシャ)とナットとの隙間に二硫化モリブデン入りの油類を塗布する。
- (3) ホイール・ナット(ボルト)は、規定トルクで締め付け後に500 km前後の走行を目安に、増し締めする必要がある。
- (4) JIS方式における車輪の取り付け時のセンタリングは、ホイール球面座で行い、ホイール・ナットのねじ方向は左右輪とも右ねじである。

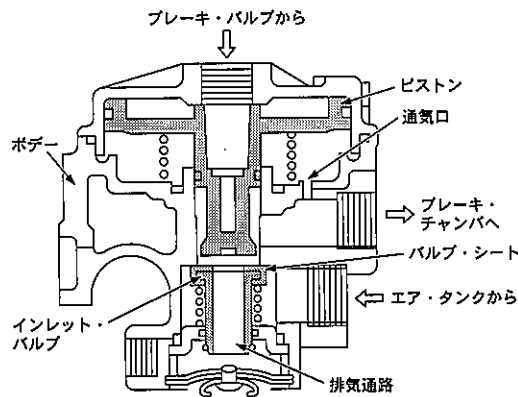
[No. 22] 図に示すフロント・ホイールを真上から見た直進時における左側タイヤのアライメントに関する記述として、不適切なものは次のうちどれか。



A : キング・ピン軸中心延長線の路面との交点
B : タイヤ接地中心

- (1) A を中心とした左回りのモーメントが発生する。
- (2) C をキング・ピンのオフセット量という。
- (3) C の大きさは、直進時や旋回時において変化しない。
- (4) D をキャスト・トレールという。

[No. 23] 図に示すフル・エア式ブレーキのリレー・バルブに関する記述として、適切なものは次のうちどれか。



- (1) リレー・バルブは、ブレーキ・バルブで発生したエアを、ブレーキ・チャンバに直接供給する。
- (2) インレット・バルブがピストンにより押し下げられ、インレット・バルブとポデーのバルブ・シートに隙間ができると、エア・タンクからのエア圧がブレーキ・チャンバへ供給される。
- (3) ブレーキ・ペダルを踏み込むとブレーキ・バルブからのエア圧(指示圧)が流入し、ピストンが下方に移動して、ブレーキ・チャンバからのエア圧が中央の排気通路から大気に排出する。
- (4) ブレーキ・ペダルを離すとブレーキ・バルブからのエア圧(指示圧)がなくなり、ピストン下端部がインレット・バルブから離れ、エア・タンクのエア圧力を中央の排気通路から大気に排出する。

〔No. 24〕 電気空気式エキゾースト・ブレーキに関する記述として、適切なものは次のうちどれか。

- (1) コントロール・シリンダは、負圧によってエキゾースト・ブレーキ・バルブの開閉を行う。
- (2) エキゾースト・ブレーキ・カット・リレーは、通常時は OFF となって回路が断たれているが、ABS 作動時などに、ブレーキ ECU により ON となって回路が接続される。
- (3) エキゾースト・ブレーキ作動時には、エキゾースト・ブレーキ・スイッチ、アクセル・スイッチ及びクラッチ・スイッチが OFF になっている。
- (4) マグネティック・バルブは、コントロール・シリンダへの圧縮エアの供給及び排出を行う。

〔No. 25〕 フレーム及びボデーに関する記述として、適切なものは次のうちどれか。

- (1) モノコック・ボデーは、サスペンション等からの振動や騒音が伝わりにくいので、防音及び防振性のための工夫は特に必要はない。
- (2) ボデーの安全構造は、衝突時のエネルギーを効率よく吸収する構造とし、客室を变形させることにより、衝突エネルギーを軽減している。
- (3) サイド・メンバの片側だけに亀裂が発生した場合、強度上のアンバランスを防ぐため、左右のサイド・メンバに同じような補強を施す必要がある。
- (4) フレームの亀裂部分に電気溶接をする場合は、フレームの板厚、溶接電流の大小などに関係なく、溶接棒はできるだけ太いものを選ぶ必要がある。

〔No. 26〕 安全装置に関する記述として、適切なものは次のうちどれか。

- (1) シート・ベルトのプリテンション機能は、作動時にシート・ベルトを瞬時に引き込むと、直ちに逆転歯が作動しシート・ベルトの引き込みを戻す機構を備えている。
- (2) エアバッグ・アセンブリは、衝突時の衝撃を検出する「G センサ」及び「判断/セーフィング・センサ」を内蔵している。
- (3) SRS エアバッグ関係のワイヤ・ハーネスは、他のワイヤ・ハーネスと区別するためにコネクタも含め色を赤色にしている。
- (4) SRS エアバッグのインフレーターは、電気点火装置(スクイブ)、着火剤、ガス発生剤、フィルタなどを金属の容器に収納している。

〔No. 27〕 冷凍サイクルに関する記述として、適切なものは次のうちどれか。

- (1) サブクール式コンデンサでは、コンデンサ部(凝縮部)とレシーバ部(気液分離器)に分け、その間にサブクール部(過冷却部)を配置している。
- (2) コンプレッサ・オイルは、量が多すぎると潤滑不良及びシール不良を起こす原因となり、少なすぎるとエバポレータ及びコンデンサ内部の熱交換が悪くなり冷房性能が悪くなる。
- (3) レシーバ部から送り出される液状冷媒を、サブクール部で更に冷却することで、冷房性能の向上を図っている。
- (4) コンデンサの冷却に用いられている電動ファンの回転速度は、一般に冷媒温度に応じてECUが制御している。

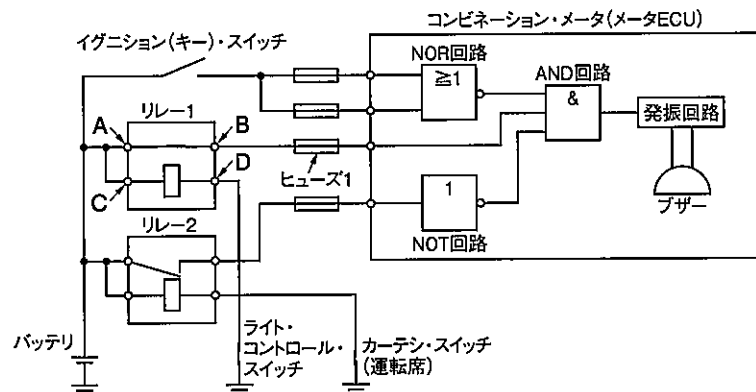
〔No. 28〕 CAN通信システムに関する記述として、不適切なものは次のうちどれか。

- (1) 各ECUは、各センサの情報などをデータ・フレームとして、定期的にバス・ライン上に送信する。
- (2) 送信側ECUは、CAN-H、CAN-Lのバス・ラインに、CAN-H側は2.5~3.5V、CAN-L側は2.5~1.5Vの電圧変化として出力(送信)する。
- (3) サブ・バス・ラインが断線した場合は、コネクタ間のワイヤ・ハーネスを全て引き直すのではなく、ワイヤ・ハーネスを部分的に修理する。
- (4) 複数のECUが同時に送信し、データ・フレーム同士が衝突してしまった場合、アイデンティファイヤ・フィールドにより優先度が高いデータ・フレームを優先して送信する。

〔No. 29〕 図に示すライト消し忘れ警報装置に関する次の文章の()に当てはまるものとして、適切なものはどれか。

図のようにイグニッション(キー)・スイッチがOFFの状態、ライト・コントロール・スイッチがON、カーテン・スイッチ(運転席)がONのとき、ブザーが吹鳴しない場合、()は考えられない。

- (1) リレー1のAからB間の接点の抵抗値が無限大
- (2) リレー1のCからD間の断線
- (3) リレー1のDからアース間の短絡
- (4) ヒューズ1の断線



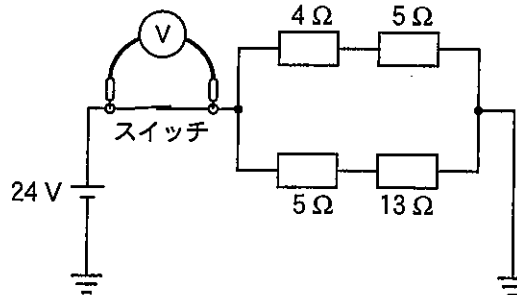
[No. 30] 鉛バッテリーに関する次の文章の(イ)~(ロ)に当てはまるものとして、下の組み合わせのうち適切なものはどれか。

バッテリーから取り出すことのできる電気量は、(イ)を小さくすると少なくなるが、5時間率放電の場合の放電終止電圧は、1セル当たり(ロ)と定めている。

- | | |
|--------------|--------|
| (イ) | (ロ) |
| (1) 放電電流 | 1.28 V |
| (2) 放電電流 | 1.75 V |
| (3) 放電率(時間率) | 1.28 V |
| (4) 放電率(時間率) | 1.75 V |

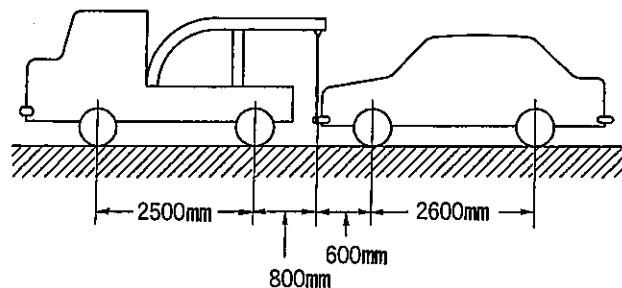
[No. 31] 図に示す電気回路において、スイッチの接点が閉じたときに電圧計Vが6Vを示す場合、スイッチの接点の接触抵抗値として、適切なものは次のうちどれか。ただし、バッテリー及び配線の抵抗はないものとし、電圧計Vの内部抵抗は無限大とする。

- (1) 2 Ω
- (2) 4 Ω
- (3) 6 Ω
- (4) 8 Ω



[No. 32] 図に示す方法によりレッカー車で乗用車をつり上げたときにおけるレッカー車の後軸荷重として、適切なものは次のうちどれか。なお、レッカー車及び乗用車の諸元は表のとおりとし、つり上げによる重心の移動はないものとする。

	空車時 前軸荷重	空車時 後軸荷重
レッカー車	13000 N	9000 N
乗用車	5200 N	4000 N



- (1) 5577 N
- (2) 9577 N
- (3) 14577 N
- (4) 18577 N

(No. 33) 自動車の材料に用いられる非金属に関する記述として、不適切なものは次のうちどれか。

- (1) FRM(繊維強化金属)は、繊維と金属を結合成形させたもので、強度を向上させるために繊維にはガラス繊維などが、金属には鋳鉄などが用いられる。
- (2) 熱硬化性樹脂は、加熱すると硬くなり、再び軟化しない樹脂で、熱可塑性樹脂は、加熱すると軟らかくなり、冷えると硬くなる樹脂である。
- (3) ガラスは、一般に、ケイ砂、ソーダ灰、石灰などを混ぜ約1,600℃に加熱して溶かし、形枠などに入れて冷却して成形する。
- (4) 合成樹脂(プラスチック)には、熱硬化性樹脂と熱可塑性樹脂とがあり、いずれも軽量で加工しやすく耐食性があるが、金属に比べ機械的性質が劣っている。

(No. 34) 測定機器及び工具に関する記述として、不適切なものは次のうちどれか。

- (1) バキューム・ゲージは、インテーク・マニホールド圧力などの負圧の測定などに用いる。
- (2) タップは、おねじのねじ立てに用いる。
- (3) リーマは、金属材料の穴の内面仕上げに用いる。
- (4) シックネス・ゲージは、隙間の測定に用いる。

(No. 35) 潤滑剤に関する記述として、適切なものは次のうちどれか。

- (1) PSFの性状で低温流動性の良否は、ステアリング・ホイールの操作性に大きく影響するだけでなく、オイル・ポンプの吸入によるキャビテーション音の発生にも影響する。
- (2) ビスカス・カップリングに用いられるジメチル・シリコン・オイルは、他のオイルと比較して温度変化による粘度変化が大きいため、オイル粘度が高いことが要求される。
- (3) グリースは、高温になるに従い軟化するので、高温箇所では比較的ちょう度の数値が大きい機械安定性の高いものが必要である。
- (4) ギヤ・オイルは、油性の小さいものを使用して金属に対しての吸着性を形成させ、かつ、できるだけ粘度の高いものを使用して、摩擦を減らすことが重要である。

〔No. 36〕 「道路運送車両法」に照らし、自動車の点検及び整備の義務に関する次の文章の(イ)～(ロ)に当てはまるものとして、下の組み合わせのうち適切なものはどれか。

自動車の(イ)は、自動車の点検をし、及び必要に応じ(ロ)をすることにより、当該自動車を保安基準に適合するように維持しなければならない。

- | | |
|---------|-----|
| (イ) | (ロ) |
| (1) 使用者 | 整備 |
| (2) 使用者 | 検査 |
| (3) 所有者 | 整備 |
| (4) 所有者 | 検査 |

〔No. 37〕 「道路運送車両法」及び「道路運送車両法施行規則」に照らし、自動車分解整備事業に関する記述として、適切なものは次のうちどれか。

- (1) 分解整備記録簿は、その記載の日から1年間保存しなければならない。
- (2) 小型自動車分解整備事業では、幅1.8m、最高速度が100km/hの四輪自動車の分解整備を行うことはできない。
- (3) ショック・アブソーバを取り外して行う自動車の整備は、分解整備に該当する。
- (4) 分解整備記録簿には、分解整備を開始した年月日を記載しなければならない。

〔No. 38〕 「道路運送車両の保安基準」及び「道路運送車両の保安基準の細目を定める告示」に照らし、最高速度が100km/hの自動車の安定性に関する次の文章の()に当てはまるものとして、適切なものはどれか。

空車状態において、自動車(二輪自動車及び被牽引自動車を除く。)を左側及び右側に、それぞれ()まで傾けた場合に転覆しないこと。ただし、側車付二輪自動車、車両総重量が車両重量の1.2倍以下の自動車又は積車状態における車両の重心の高さが空車状態における車両の重心の高さ以下の自動車は除く。

- | | | | |
|---------|---------|---------|---------|
| (1) 25° | (2) 30° | (3) 35° | (4) 40° |
|---------|---------|---------|---------|

〔No. 39〕 「道路運送車両の保安基準」及び「道路運送車両の保安基準の細目を定める告示」に照らし、幅1.69m、最高速度が100km/hの小型四輪自動車の前照灯等の基準に関する記述として、適切なものは次のうちどれか。

- (1) 走行用前照灯の数は、1個又は2個であること。
- (2) 走行用前照灯の数は、2個又は4個であること。
- (3) すれ違い用前照灯の数は、1個、2個又は4個であること。
- (4) すれ違い用前照灯の数は、2個又は4個であること。

[No. 40] 「道路運送車両の保安基準」及び「道路運送車両の保安基準の細目を定める告示」に照らし、
次の文章の(イ)~(ロ)に当てはまるものとして、下の組み合わせのうち適切なものはど
れか。

後退灯は、昼間にその後方(イ)の距離から点灯を確認できるものであり、かつ、その照射光線
は、他の交通を妨げないもので、その後退灯の灯光の色は、(ロ)であること。

(イ) (ロ)

- | | |
|-----------|--------|
| (1) 100 m | 白 色 |
| (2) 150 m | 白 色 |
| (3) 100 m | 白色又は青色 |
| (4) 150 m | 白色又は青色 |

試験問題文の訂正について

(No. 7)の選択肢(2)の一行目

125° ~ 130°

を

125 ~ 130

に訂正。

平成30年度第1回登録試験 二級ジーゼル自動車 解答

1	2	3	4	5	6	7	8	9	10
4	3	1	4	1	3	2	1	4	4
11	12	13	14	15	16	17	18	19	20
2	2	1	4	2	2	3	4	4	1
21	22	23	24	25	26	27	28	29	30
1	3	2	4	3	4	3	3	3	4
31	32	33	34	35	36	37	38	39	40
1	3	1	2	1	1	2	3	2	1