

21 問題用紙

【試験の注意事項】

1. 問題用紙は、開始の合図があるまで開いてはいけません。
2. 答案用紙と問題用紙は別になっています。解答は答案用紙(マークシート)に記入して下さい。
3. 試験会場から退場するとき、問題用紙は持ち帰って下さい。

【答案用紙(マークシート)記入上の注意事項】

1. 「受験地」, 「回数」, 「番号」の欄は、受験票の数字を正確に記入するとともに、該当する数字の○を黒く塗りつぶして下さい。
2. 「生年月日」の欄は、元号は漢字を、年月日はアラビア数字を(1桁の場合は前にゼロを入れて、例えば1年2月8日は、010208)正確に記入するとともに、該当する数字の○を黒く塗りつぶして下さい。
3. 「氏名(フリガナ)」の欄は、漢字は楷書で、フリガナはカタカナで、正確かつ明瞭に記入して下さい。
4. 「性別」, 「修了した養成施設等」の欄は、該当する数字の○を黒く塗りつぶして下さい。
ただし、「① 一種養成施設」は、自動車整備専門学校、職業能力開発校(職業訓練校)及び高等学校等で今回受験する試験と同じ種類の自動車整備士の養成課程を修了して2年以内の者。
「② 二種養成施設」は、自動車整備振興会・自動車整備技術講習所において今回受験する試験と同じ種類の自動車整備士の講習を修了して2年以内の者。
「③ その他」は、前記①, ②以外の者、または、実技試験免除期間(卒業又は修了後2年間)を過ぎた者。

5. 解答欄の記入方法

- (1) 解答は、問題の指示するところから、4つの選択肢の中から**最も適切なもの、又は最も不適切なもの等を1つ**選んで、解答欄の1～4の数字の下の○を黒く塗りつぶして下さい。2つ以上マークするとその問題は不正解となります。
- (2) 所定欄以外には、マークしたり記入したりしてはいけません。
- (3) マークは、HBの鉛筆を使用し、黒く塗りつぶして下さい。ボールペン等を使用してはいけません。
良い例 ● 悪い例 ○ ⊗ ⊕ ⊖ ●(薄い)
- (4) 訂正する場合は、プラスチック消しゴムできれいに消して下さい。
- (5) 答案用紙を汚したり、曲げたり、折ったりしないで下さい。

【不正行為等について】

1. 携帯電話等の電子通信機器類は、試験会場に入る前に必ず電源を切って、カバン等に入れておいて下さい。試験時間中に試験会場内において、携帯電話等の電子通信機器類を使用した場合は、その理由にかかわらず、不正の行為があったものとみなすことがあります。
2. 試験会場の机の上には、筆記用具と卓上計算機以外のものを置いてはいけません。ただし、卓上計算機は、計算以外の機能をもったものを使ってはいけません。
3. 1., 2. で禁止されているような不正行為を行った者に対しては、試験監督者において、その者の試験を停止することがあります。1., 2. の例に当てはまらない場合であっても、試験監督者において、登録試験に関して何らかの不正の行為があると認めるときは、同様の措置を執ることがあります。
4. 試験会場において試験を停止され又は何らかの不正の行為を行った者については、その試験を無効とすることがあります。
この場合においては、その者に対し、3年以内の期間を定めて登録試験を受けさせないことがあります。
5. 試験後において、登録試験に関して何らかの不正の行為があったことが明らかになった場合にも、4.と同様に、その試験を無効とし、3年以内の期間を定めて登録試験を受けさせないことがあります。

〔No. 1〕 エンジンの性能に関する記述として、適切なものは次のうちどれか。

- (1) 熱損失は、ピストン、ピストン・リング、各ベアリングなどの摩擦損失と、ウォータ・ポンプ、オイル・ポンプ、オルタネータなどの補機駆動の損失からなっている。
- (2) 図示仕事率とは、実際にエンジンのクランクシャフトから得られる動力である。
- (3) 熱効率のうち理論熱効率とは、理論サイクルにおいて仕事に変えることのできる熱量と、供給する熱量との割合をいう。
- (4) 平均有効圧力は、行程容積を1サイクルの仕事量で除したもので、排気量や作動方式の異なるエンジンの性能を比較する場合などに用いられる。

〔No. 2〕 シリンダ・ヘッドとピストンで形成されるスキッシュ・エリアに関する記述として、不適切なものは次のうちどれか。

- (1) 斜めスキッシュ・エリアは、斜め形状であることで吸入通路からの吸気がスムーズになり、渦流の発生を防いでいる。
- (2) 吸入混合気に渦流を与えることで、燃焼行程における火炎伝播の速度を高めている。
- (3) スキッシュ・エリアの厚み(クリアランス)が小さくなるほど、発生する混合気の渦流の流速は高くなる。
- (4) 吸入混合気に渦流を与えて、燃焼時間を短縮することで最高燃焼ガス温度の上昇を抑制する。

〔No. 3〕 オフセット・ピストンのピストン・ピンがオフセットされている目的として、適切なものは次のうちどれか。

- (1) 熱膨張を抑える。
- (2) 軽量化を図る。
- (3) 燃焼室の混合気に渦流を与える。
- (4) ピストンの打音(スラップ音)を防ぐ。

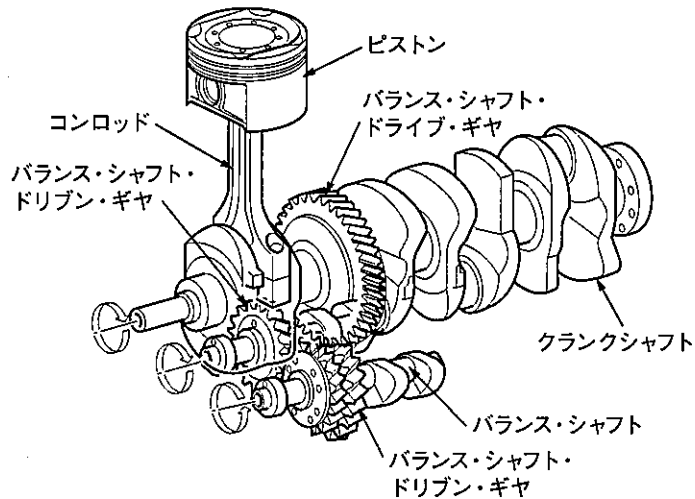
〔No. 4〕 点火順序が1—5—3—6—2—4の4サイクル直列6シリンダ・エンジンの第3シリンダが圧縮上死点にあり、この位置からクランクシャフトを回転方向に回転させ、第6シリンダのバルブをオーバーラップの上死点状態にするために必要な回転角度として、適切なものは次のうちどれか。

- (1) 120°
- (2) 240°
- (3) 360°
- (4) 480°

(No. 5) 図に示す4サイクル直列4シリンダ・エンジンのバランス機構に関する次の文章の()
に当てはまるものとして、適切なものはどれか。

バランス・シャフトの回転速度は、クランクシャフトの()である。

- (1) 4 倍の回転速度
- (2) 2 倍の回転速度
- (3) 同じ回転速度
- (4) 1 / 2 の回転速度



(No. 6) コンロッド・ベアリングに関する記述として、不適切なものは次のうちどれか。

- (1) コンロッド・ベアリングの張りは、ベアリングを組み付ける際、圧縮されるに連れてベアリングが内側に曲がり込むのを防止するためのものである。
- (2) クラッシュ・ハイトが小さ過ぎると、ベアリングにたわみが生じて局部的に荷重が掛かるので、ベアリングの早期疲労や破損の原因となる。
- (3) トリメタル(三層メタル)は、銅に20~30%の鉛を加えた合金(ケルメット・メタル)を鋼製裏金に焼結し、その上に鉛とすずの合金又は鉛とインジウムの合金をめっきしたものである。
- (4) アルミニウム合金メタルのうち、すずの含有率が高いものは低いものに比べてオイル・クリアランスを大きくしている。

(No. 7) 吸排気装置における過給機に関する記述として、適切なものは次のうちどれか。

- (1) 2葉ルーツ式のスーパ・チャージャでは、過給圧が高くなって規定値以上になると、過給圧の一部を排気側へ逃がし、過給圧を規定値に制御するエア・バイパス・バルブが設けられている。
- (2) 一般に、ターボ・チャージャに用いられているフル・フローティング・ベアリングの周速は、シャフトの周速と同じである。
- (3) ターボ・チャージャは、小型軽量で取り付け位置の自由度は高いが、排気エネルギーの小さい低速回転域からの立ち上がりに遅れが生じ易い。
- (4) 2葉ルーツ式のスーパ・チャージャでは、ロータ1回転につき2回の吸入・吐出が行われる。

〔No. 8〕 インテーク側に用いられる油圧式の可変バルブ・タイミング機構に関する記述として、適切なものは次のうちどれか。

- (1) 進角時は、インテーク・バルブの開く時期が遅くなるので、オーバーラップ量が多くなり中速回転時の体積効率が高くなる。
- (2) 保持時は、バルブ・タイミング・コントローラの遅角側及び進角側の油圧室の油圧が保持されるため、カムシャフトはそのときの可変位置で保持される。
- (3) カムの位相は一定のまま、油圧制御によりバルブの作動角を変えてインテーク・バルブの開閉時期を変化させている。
- (4) エンジン停止時には、ロック装置により最大の進角状態で固定される。

〔No. 9〕 全流ろ過圧送式の潤滑装置に関する記述として、適切なものは次のうちどれか。

- (1) トロコイド式オイル・ポンプに設けられたリリーフ・バルブは、一般にエンジン回転速度が上昇して油圧が規定値に達すると、バルブが開く。
- (2) ガソリン・エンジンに装着されているオイル・クーラは、一般に空冷式のもので用いられている。
- (3) オイル・フィルタは、オイル・ストレーナとオイル・ポンプの間に設けられている。
- (4) エンジン・オイルは、一般に油温が 200℃ を超えても潤滑性は維持される。

〔No. 10〕 電気装置に関する記述として、適切なものは次のうちどれか。

- (1) 可変抵抗は、一方向にしか電流を流さない特性をもっているため、交流を直流に変換する整流回路などに用いられている。
- (2) NOR 回路は、OR 回路に NOT 回路を接続した回路である。
- (3) NAND 回路とは、二つの入力とともに“1”のときのみ出力が“1”となる回路をいう。
- (4) CR 発振器は、コイルとコンデンサの共振回路を利用し、発振周期を決めている。

〔No. 11〕 電子制御式燃料噴射装置に関する記述として、不適切なものは次のうちどれか。

- (1) インジェクタの噴射信号が ON になり、電流が流れ始めてインジェクタが完全に駆動されるまでの燃料が噴射されていない時間を無効噴射時間(無効駆動時間)という。
- (2) インジェクタの応答性をよくする方法には、ソレノイド・コイルの巻数を多くして線径を小さくする方法がある。
- (3) L ジェトロニック方式の基本噴射時間は、エア・フロー・メータで検出した吸入空気量と、クランク角センサにより検出したエンジン回転速度によって決定される。
- (4) 吸気温度補正とは、吸入空気温度の違いによる吸入空気密度の差から空燃比のずれが生じるため、吸気温度センサからの信号により噴射量を補正することをいう。

[No. 12] オルタネータのステータ・コイルの結線方法において、スター結線(Y結線)とデルタ結線(三角結線)を比較したときの記述として、不適切なものは次のうちどれか。

- (1) スター結線の方が低速時の出力電流特性に優れている。
- (2) スター結線の方がステータ・コイルの結線は簡単である。
- (3) スター結線には中性点がある。
- (4) スター結線の方が最大出力電流の値が大きい。

[No. 13] スタータの出力を表す式として、適切なものは次のうちどれか。ただし単位等は下表を用いること。

- (1) $P = 2\pi/T \times N$
- (2) $P = 2\pi T/N$
- (3) $P = 2\pi T \times N$
- (4) $P = T \times N/2\pi$

P : 出力 W
T : トルク N・m
N : スタータの回転速度 s^{-1}

[No. 14] 低熱価型スパーク・プラグに関する記述として、適切なものは次のうちどれか。

- (1) 高熱価型に比べて中心電極の温度が上昇しにくい。
- (2) 高熱価型に比べてガス・ポケットの容積が小さい。
- (3) 冷え型と呼ばれる。
- (4) 高熱価型に比べて碍子脚部が長い。

[No. 15] 鉛バッテリーに関する記述として、適切なものは次のうちどれか。

- (1) バッテリーの容量では、電解液温度 20°C を標準としている。
- (2) コールド・クランキング・アンペアの電流値が大きいほど始動性が良いとされている。
- (3) 電解液は、比重約 1.320 のものが一番凍結しにくく、その凍結温度は -60°C 付近である。
- (4) バッテリーの容量は、放電電流が大きいほど大きくなる。

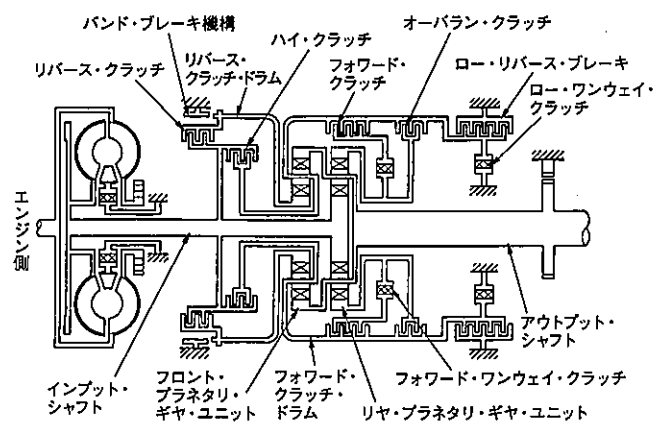
〔No. 16〕 マニュアル・トランスミッションのクラッチの伝達トルク容量に関する記述として、不適切なものは次のうちどれか。

- (1) 一般にクラッチの伝達トルク容量は、エンジンの最大トルクの1.2～2.5倍に設定されており、ジゼル車よりもガソリン車の方が余裕係数は大きい。
- (2) クラッチの伝達トルク容量が、エンジンのトルクに比べて過小であると、クラッチ・フェーシングの摩耗量が急増しやすい。
- (3) クラッチの伝達トルク容量は、クラッチ・スプリングによる圧着力、クラッチ・フェーシングの摩擦係数、摩擦面の有効半径、摩擦面の面積に関係する。
- (4) クラッチの伝達トルク容量が、エンジンのトルクに比べて過大であると、クラッチの操作が難しく、接続が急になりがちでエンストしやすい。

〔No. 17〕 トルク・コンバータに関する記述として、適切なものは次のうちどれか。

- (1) 速度比がゼロのときの伝達効率は100%である。
- (2) コンバータ・レンジでは、全ての範囲において速度比に比例して伝達効率が上昇する。
- (3) カップリング・レンジにおけるトルク比は、2.0～2.5である。
- (4) 速度比は、タービン軸の回転速度をポンプ軸の回転速度で除して求める。

〔No. 18〕 図に示す前進4段のロックアップ機構付き電子制御式ATのプラネタリ・ギヤ・ユニットにおいて、各段における「クラッチ」と「ブレーキ」の締結の仕方に関する記述として、適切なものは次のうちどれか。



- (1) 1速時は、リバース・クラッチ、ロー・リバース・ブレーキが締結される。
- (2) 2速時は、フォワード・クラッチ、バンド・ブレーキが締結される。
- (3) 3速時は、ハイ・クラッチ、ロー・リバース・ブレーキが締結される。
- (4) 4速時は、オーバラン・クラッチ、バンド・ブレーキが締結される。

(No. 19) CVT(スチール・ベルトを用いたベルト式無段変速機)に関する記述として、適切なものは次のうちどれか。

- (1) プライマリ・プーリの油圧室に掛かる油圧が高くなると、プライマリ・プーリに掛かるスチール・ベルトの接触半径は大きくなる。
- (2) スチール・ベルトは、多数のエレメントと多層のスチール・リング1本で構成されている。
- (3) スチール・ベルトは、エレメントの伸張作用(エレメントの引っ張り)によって動力が伝達される。
- (4) プライマリ・プーリの油圧室に掛かる油圧が低くなると、プライマリ・プーリの溝幅は狭くなる。

(No. 20) CAN 通信システムに関する記述として、不適切なものは次のうちどれか。

- (1) CAN 通信は、一つの ECU が複数のデータ・フレームを送信したり、バス・ライン上のデータを必要とする複数の ECU が同時にデータ・フレームを受信することができる。
- (2) 複数の ECU が同時に送信を始めてしまった場合には、データ・フレーム同士が衝突してしまうため、各 ECU は、アイデンティファイア・フィールドにより優先度が高いデータ・フレームを優先して送信する。
- (3) 一端の終端抵抗が断線していても通信はそのまま継続され、耐ノイズ性にも影響はないが、ダイアグノーシス・コードが出力されることがある。
- (4) バス・オフ状態とは、エラーを検知し、リカバリしてもエラーが解消しない場合に通信を停止している状態をいう。

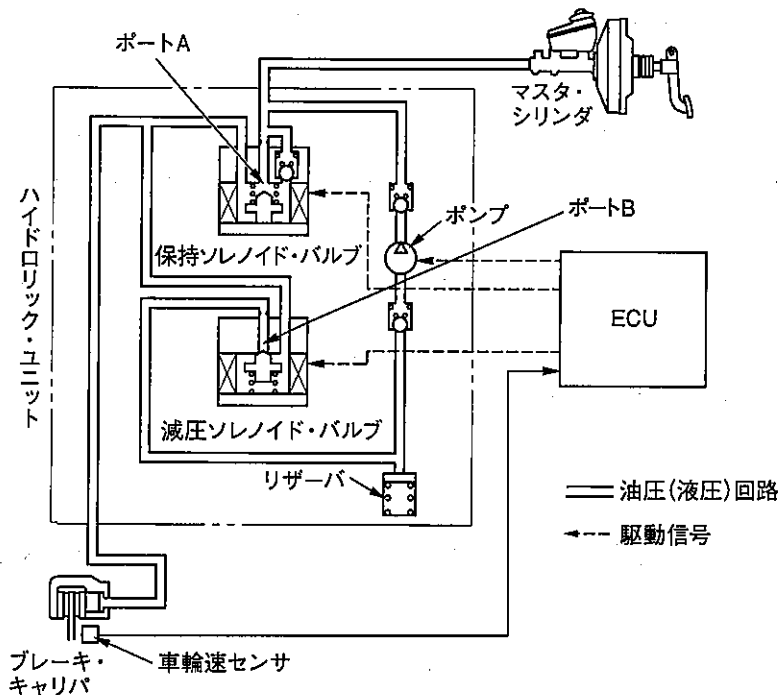
(No. 21) トラクション・コントロール・システムに関する記述として、適切なものは次のうちどれか。

- (1) 駆動輪がスリップしそうになると、駆動輪に掛かる駆動力を小さくしてスリップを回避する。
- (2) エンジンの出力制御をするときは、燃料噴射制御のみで行い、インジェクタ作動を一時的に停止させることで出力を低下させている。
- (3) ぬれたアスファルト路面、雪路などの滑りやすい路面での制動時に車輪がスリップすることを防止する。
- (4) エンジンの出力制御のみで、駆動輪が適切な駆動力になるように制御する。

[No. 22] タイヤの用語に関する記述として、不適切なものは次のうちどれか。

- (1) 静荷重半径とは、タイヤを適用リム幅のホイールに装着して規定のエア圧を充填し、静止した状態で平板に対して垂直に置き、規定の荷重を加えたときのタイヤの軸中心から接地面までの最短距離をいう。
- (2) タイヤに 1 mm の縦たわみを与えるために必要な静的縦荷重を静的縦ばね定数という。
- (3) 静的縦ばね定数が小さいほど路面から受ける衝撃を吸収しやすく、乗り心地がよい。
- (4) 動荷重半径は、静荷重半径より小さい。

[No. 23] 図に示す電子制御式 ABS の油圧回路において、保持ソレノイド・バルブと減圧ソレノイド・バルブに関する記述として、適切なものは次のうちどれか。ただし、図の油圧回路は、通常制動時を表す。



- (1) 増圧作動時は、減圧ソレノイド・バルブが通電 ON となり、ポート B は閉じる。
- (2) 保持作動時は、保持ソレノイド・バルブが通電 OFF となり、ポート A は開く。
- (3) 保持作動時は、減圧ソレノイド・バルブが通電 ON となり、ポート B は開く。
- (4) 減圧作動時は、保持ソレノイド・バルブが通電 ON となり、ポート A は閉じる。

〔No. 24〕 電動式パワー・ステアリングに関する記述として、不適切なものは次のうちどれか。

- (1) スリーブ式のトルク・センサは、検出コイルとインプット・シャフトの突起部間の磁力線密度の変化により、操舵力と操舵方向を検出している。
- (2) ホールIC式のトルク・センサを用いたものは、トーション・バーにねじれが生じると検出リングの相対位置が変位し、検出コイルに掛かる起電力が変化する。
- (3) ピニオン・アシスト式では、ステアリング・ギヤのピニオン部にトルク・センサ及びモータが取り付けられ、ステアリング・ギヤのピニオンに対して補助動力を与えている。
- (4) コラム・アシスト式では、モータがステアリング・コラムに取り付けられ、ステアリング・シャフトに対して補助動力を与えている。

〔No. 25〕 アクスル及びサスペンションに関する記述として、適切なものは次のうちどれか。

- (1) ヨーイングとは、ボデー・フロント及びリヤの縦揺れのことをいう。
- (2) 一般にロール・センタは、独立懸架式のサスペンションに比べて、車軸懸架式のサスペンションの方が低い。
- (3) 全浮動式の車軸懸架式リヤのアクスルは、アクスル・ハウジングだけでリヤ・ホイールに掛かる荷重を支持している。
- (4) 独立懸架式サスペンションは、左右のホイールを1本のアクスルでつなぎ、ホイールに掛かる荷重をアクスルで支持している。

〔No. 26〕 差動制限型ディファレンシャルに関する次の文章の()に当てはまるものとして、適切なものはどれか。

回転速度差感応式に用いられているビスカス・カップリング(粘性式クラッチ)は、インナ・プレートとアウト・プレートの回転速度差が()ビスカス・トルク(差動制限力)が発生する。

- (1) 大きいほど小さな
- (2) 小さいほど大きな
- (3) 大きいほど大きな
- (4) なくなったときに大きな

〔No. 27〕 ボデー及びフレームに関する記述として、適切なものは次のうちどれか。

- (1) トラックのフレームは、トラックの全長にわたって貫通した左右2本のクロス・メンバが配列されている。
- (2) フレームのサイド・メンバを補強する場合、必ずフレームの厚さ以上の補強材を使用する。
- (3) モノコック・ボデーは、サスペンションなどからの振動や騒音が伝わりにくいので、防音や防振に優れている。
- (4) モノコック・ボデーは、ボデー自体がフレームの役目を担うため、質量(重量)を小さく(軽く)することができる。

〔No. 28〕 SRSエアバッグに関する記述として、不適切なものは次のうちどれか。

- (1) 脱着作業は、バッテリーのマイナス・ターミナルを外したあと、規定時間放置してから行う。
- (2) ECUは、衝突時の衝撃を検出する「Gセンサ」と「判断/セーフィング・センサ」を内蔵している。
- (3) エアバッグ・アセンブリは、必ず、平坦なものの上にパッド面を上に向けて保管しておくこと。
- (4) インフレーターは、電気点火装置(スクイブ)、着火剤、ガス発生剤、ケーブル・リール、フィルタなどを金属の容器に収納している。

〔No. 29〕 外部診断器(スキャン・ツール)に関する記述として、不適切なものは次のうちどれか。

- (1) アクティブ・テストでは、整備作業の補助やECUの学習値を初期化することなどができ、作業の効率化が図れる。
- (2) データ・モニタとは、ECUにおけるセンサからの入力値やアクチュエータへの出力値などを複数表示することができ、それらを比較・確認することで迅速な点検・整備ができる。
- (3) 外部診断器でダイアグノーシス・コードの消去作業を行うと、ダイアグノーシス・コードとフリーズ・フレーム・データのみ消去することができ、時計及びラジオなどの再設定の必要がない。
- (4) フリーズ・フレーム・データを確認することで、ダイアグノーシス・コードを記憶した原因の究明につながる。

〔No. 30〕 エア・コンディショナに関する記述として、適切なものは次のうちどれか。

- (1) エキスパンション・バルブは、エバポレータ内における冷媒の液化状態に応じて噴射する冷媒の量を調節している。
- (2) エア・ミックス方式では、ヒータ・コアに流れるエンジン冷却水の流量をウォータ・バルブによって変化させることで吹き出し温度の調整を行っている。
- (3) コンデンサは、コンプレッサから圧送された高温・高圧のガス状冷媒を冷却して液状冷媒にする働きをしている。
- (4) 両斜板式のコンプレッサでは、シャフトが回転すると、斜板によってピストンが円運動を行う。

〔No. 31〕 次の諸元を有するトラックの最大積載時の前軸荷重について、適切なものは次のうちどれか。ただし、乗員1人当たりの荷重は550 Nで、その荷重は前車軸の中心に作用し、また、積載物の荷重は荷台に等分布にかかるものとする。

ホイールベース	5000 mm	乗車定員	3人
空車時前軸荷重	31500 N	荷台内側長さ	6200 mm
空車時後軸荷重	26500 N	リヤ・オーバハング (荷台内側まで)	1300 mm
最大積載荷重	30000 N		

- (1) 38950 N
- (2) 40950 N
- (3) 42300 N
- (4) 43950 N

〔No. 32〕 フレミングの左手の法則について、次の文章の(イ)～(ロ)に当てはまるものとして、下の組み合わせのうち、適切なものはどれか。

フレミングの左手の法則とは、左手の親指、人差し指及び中指を互いに直角に開き、人差し指を(イ)の方向に、中指を(ロ)の方向に向けると、電磁力は親指の方向になることをいう。

(イ) (ロ)

- (1) 磁力線 誘導起電力
- (2) 誘導起電力 電流
- (3) 電流 磁力線
- (4) 磁力線 電流

[No. 33] ねじとベアリングに関する記述として、不適切なものは次のうちどれか。

- (1) ローリング・ベアリングのうち、ラジアル・ベアリングには、ボール型、ニードル・ローラ型、テーパ・ローラ型があり、トランスミッションなどに用いられている。
- (2) プレーン・ベアリングのうち、つば付き半割り形プレーン・ベアリングは、ラジアル方向(軸と直角方向)とスラスト方向(軸と同じ方向)の力を受ける構造になっている。
- (3) 「M 10 × 1.25」と表されるおねじの外径は 10 mm である。
- (4) 戻り止めナット(セルフロックング・ナット)は、ナットの一部に戻り止めを施し、ナットが緩まないようにしている。

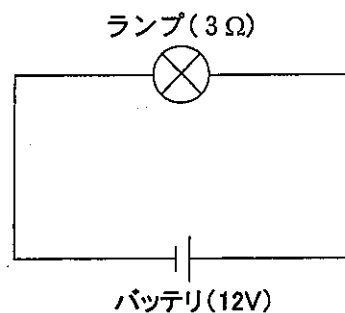
[No. 34] ギヤ・オイルに用いられる添加剤に関する記述として、適切なものは次のうちどれか。

- (1) 粘度指数向上剤は、温度変化に対して粘度変化を大きくする作用がある。
- (2) 酸化防止剤はオイルに含まれる、ろう(ワックス)分が結晶化するのを抑えて、低温時の流動性を向上させる作用がある。
- (3) 腐食防止剤は、高荷重・高速の歯車に重要な役割を果たしており、耐圧性の向上、極圧下での油膜切れや摩耗の防止などの作用がある。
- (4) ギヤ・オイルには性能を向上させるため、種々の添加剤が加えられており、ギヤ・オイル特有の添加剤には、油性向上剤と極圧添加剤がある。

[No. 35] 図に示す電気回路において、次の文章の()に当てはまるものとして、適切なものはどれか。ただし、バッテリー、配線等の抵抗はないものとする。

12 V 用のランプを 12 V の電源に接続したときの抵抗が 3Ω である場合、この状態で 30 分間使用したときの電力量は()である。

- (1) 4 Wh
- (2) 24 Wh
- (3) 36 Wh
- (4) 48 Wh



[No. 36] 「道路運送車両法」及び「道路運送車両法施行規則」に照らし、国土交通大臣の行う検査を受け、有効な自動車検査証の交付を受けているものでなければ、運行の用に供してはならない自動車に該当しないものは次のうちどれか。

- (1) 検査対象軽自動車
- (2) 普通自動車
- (3) 四輪の小型自動車
- (4) 小型特殊自動車

〔No. 37〕 「道路運送車両の保安基準」及び「道路運送車両の保安基準の細目を定める告示」に照らし、
方向指示器の点滅回数の基準に関する記述として、適切なものは次のうちどれか。

- (1) 毎分 50 回以上 100 回以下の一定の周期で点滅するものであること。
- (2) 毎分 60 回以上 100 回以下の一定の周期で点滅するものであること。
- (3) 毎分 50 回以上 120 回以下の一定の周期で点滅するものであること。
- (4) 毎分 60 回以上 120 回以下の一定の周期で点滅するものであること。

〔No. 38〕 「道路運送車両の保安基準」及び「道路運送車両の保安基準の細目を定める告示」に照らし、
最高速度が 100 km/h の小型四輪自動車の尾灯の基準に関する次の文章の()に当てはまるものとして、適切なものはどれか。

尾灯は、夜間にその後方()の距離から点灯を確認できるものであり、かつ、その照射光線は、
他の交通を妨げないものであること。

- (1) 100 m
- (2) 200 m
- (3) 300 m
- (4) 400 m

〔No. 39〕 「道路運送車両法」及び「自動車点検基準」に照らし、点検整備記録簿の保存期間に関する記
述として、適切なものは次のうちどれか。

- (1) 自家用小型貨物自動車は、2 年間である。
- (2) 車両総重量 8 t 未満で乗車定員 5 名の自家用自動車は、2 年間である。
- (3) 大型特殊自動車は、3 年間である。
- (4) 車両総重量 8 t 以上の自家用自動車は、3 年間である。

〔No. 40〕 「道路運送車両の保安基準」及び「道路運送車両の保安基準の細目を定める告示」に照らし、
非常信号用具の基準に関する次の文章の(イ)～(ロ)に当てはまるものとして、下の組み
合わせのうち、適切なものはどれか。

非常信号用具は、(イ)の距離から確認できる(ロ)の灯光を発するものであること。

(イ) (ロ)

- (1) 夜間 100 m 橙色又は黄色
- (2) 昼間 100 m 赤色
- (3) 夜間 200 m 赤色
- (4) 昼間 200 m 橙色又は黄色

平成30年度第1回登録試験 二級ガソリン自動車 解答

1	2	3	4	5	6	7	8	9	10
3	1	4	4	2	2	3	2	1	2
11	12	13	14	15	16	17	18	19	20
2	4	3	4	2	1	4	2	1	3
21	22	23	24	25	26	27	28	29	30
1	4	4	2	3	3	4	4	1	3
31	32	33	34	35	36	37	38	39	40
4	4	1	4	2	4	4	3	2	3