

## 24 問題用紙

## 【試験の注意事項】

1. 問題用紙は、開始の合図があるまで開いてはいけません。
2. 答案用紙と問題用紙は別になっています。解答は答案用紙(マークシート)に記入して下さい。
3. 試験会場から退場するとき、問題用紙は持ち帰って下さい。

## 【答案用紙(マークシート)記入上の注意事項】

1. 「受験地」、「回数」、「番号」の欄は、受験票の数字を正確に記入するとともに、該当する数字の○を黒く塗りつぶして下さい。
2. 「生年月日」の欄は、元号は漢字を、年月日はアラビア数字を(1桁の場合は前にゼロを入れて、例えば1年2月8日は、010208)正確に記入するとともに、該当する数字の○を黒く塗りつぶして下さい。
3. 「氏名(フリガナ)」の欄は、漢字は楷書で、フリガナはカタカナで、正確かつ明瞭に記入して下さい。
4. 「性別」、「修了した養成施設等」の欄は、該当する数字の○を黒く塗りつぶして下さい。  
ただし、「① 一種養成施設」は、自動車整備専門学校、職業能力開発校(職業訓練校)及び高等学校等で今回受験する試験と同じ種類の自動車整備士の養成課程を修了して2年以内の者。  
「② 二種養成施設」は、自動車整備振興会・自動車整備技術講習所において今回受験する試験と同じ種類の自動車整備士の講習を修了して2年以内の者。  
「③ その他」は、前記①、②以外の者、または、実技試験免除期間(卒業又は修了後2年間)を過ぎた者。

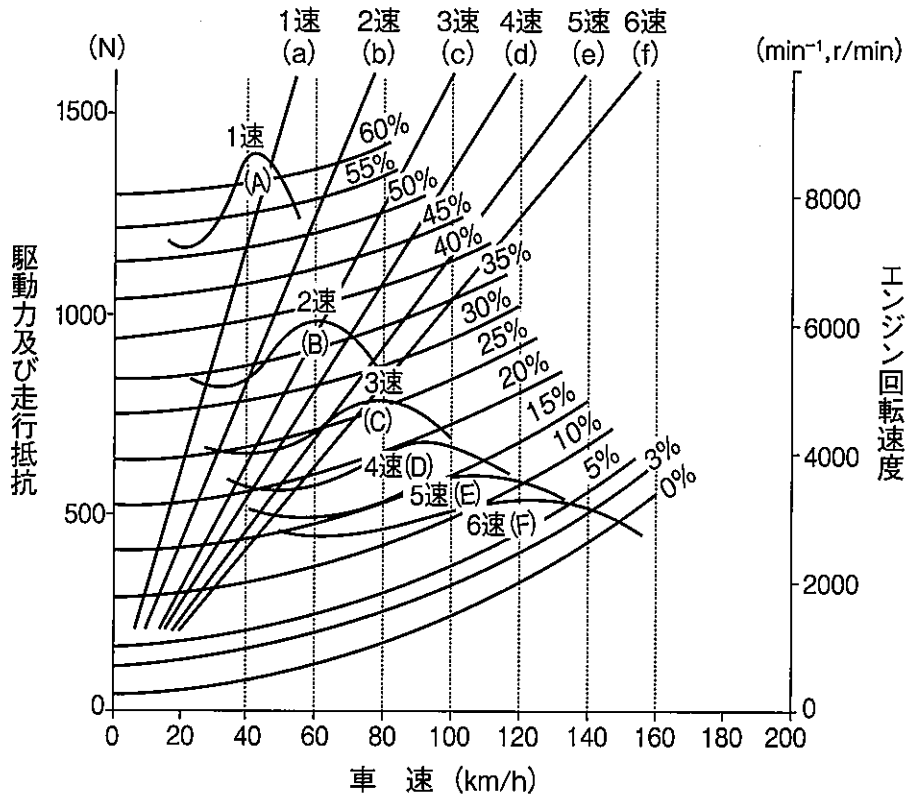
## 5. 解答欄の記入方法

- (1) 解答は、問題の指示するところから、4つの選択肢の中から**最も適切なもの、又は最も不適切なもの等を1つ**選んで、解答欄の1～4の数字の下の○を黒く塗りつぶして下さい。  
2つ以上マークするとその問題は不正解となります。
- (2) 所定欄以外には、マークしたり記入したりしてはいけません。
- (3) マークは、HBの鉛筆を使用し、黒く塗りつぶして下さい。ボールペン等は使用してはいけません。  
良い例 ● 悪い例 ○ ⊗ ⊘ ⊙ ⊚ (薄い)
- (4) 訂正する場合は、プラスチック消しゴムできれいに消して下さい。
- (5) 答案用紙を汚したり、曲げたり、折ったりしないで下さい。

## 【不正行為等について】

1. 携帯電話等の電子通信機器類は、試験会場に入る前に必ず電源を切って、カバン等に入れておいて下さい。試験時間中に試験会場内において、携帯電話等の電子通信機器類を使用した場合は、その理由にかかわらず、不正の行為があったものとみなすことがあります。
2. 試験会場の机の上には、筆記用具と卓上計算機以外のものを置いてはいけません。ただし、卓上計算機は、計算以外の機能をもったものを使ってはいけません。
3. 1., 2. で禁止されているような不正行為を行った者に対しては、試験監督者において、その者の試験を停止することがあります。1., 2. の例に当てはまらない場合であっても、試験監督者において、登録試験に関して何らかの不正の行為があると認めたときは、同様の措置を執ることがあります。
4. 試験会場において試験を停止され又は何らかの不正の行為を行った者については、その試験を無効とすることがあります。  
この場合においては、その者に対し、3年以内の期間を定めて登録試験を受けさせないことがあります。
5. 試験後において、登録試験に関して何らかの不正の行為があったことが明らかになった場合にも、4.と同様に、その試験を無効とし、3年以内の期間を定めて登録試験を受けさせないことがあります。

〔No. 1〕 図に示す前進 6 段変速の二輪自動車の走行性能曲線図に関する記述として、不適切なものは次のうちどれか。



- (1) 3速で平坦な路面を車速 70 km/h で走行しているときの余裕駆動力は約 600 N である。
- (2) 1速, 車速 40 km/h で走行しているときの駆動力は約 1250 N である。
- (3) 6速で平坦な路面を走行したときの最高速度は約 150 km/h である。
- (4) 2速, 車速 60 km/h で走行しているときのエンジン回転速度は約 8000 min<sup>-1</sup> である。

〔No. 2〕 コンロッドに用いられているプレーン・ベアリングに関する記述として、適切なものは次のうちどれか。

- (1) クラッシュ・ハイトが小さすぎると、ベアリングにたわみが生じて局部的に荷重が掛かるので、ベアリングの早期疲労や破損の原因となる。
- (2) トリメタル(三層メタル)は、アルミニウムに 20~30% の鉛を加えた合金(ケルメット・メタル)を鋼製裏金に焼結し、その上に鉛とすずの合金又は鉛とインジウムの合金をめっきしたものである。
- (3) 一般にベアリングの肉厚は、中央部よりも端部の合わせ面の方が薄い。
- (4) 張りは、ベアリングを組み付ける際、圧縮されるに連れてベアリングが内側に曲がり込むのを防ぎ、シャフトに対して密着をよくするために必要である。

〔No. 3〕 エンジンのバルブ機構に関する記述として、不適切なものは次のうちどれか。

- (1) バルブは、作動中、高温にさらされるため、熱伝導性、耐熱性、耐食性、耐摩耗性及び耐衝撃性に優れていることが要求される。
- (2) カムシャフトの材料には、一般にニッケル、クロムなどを添加した特殊鋼の鍛造品又は特殊鋳鉄の鋳造品が用いられている。
- (3) バルブ・スプリングは、バルブをカムの運動に従い迅速確実に閉じるばね力が要求され、かつ、回転速度に応じて伸縮が繰り返されるので、耐疲労性、強じん性なども要求される。
- (4) 不等ピッチ・スプリングは、ばね定数の異なる内外(インナ及びアウト)二つのスプリングを設けている。

〔No. 4〕 エンジンの振動に関する記述として、不適切なものは次のうちどれか。

- (1) バランサ・シャフトは、クランクシャフトと並列に配置され、クランクシャフトからの動力をギヤ又はチェーンを介して駆動している。
- (2) クランクシャフトのバランス・ウェイトをピストンの慣性力の50%にすると、クランク角が90°と270°のときの水平方向のアンバランスは、バランス・ウェイトの慣性力と同じ値になる。
- (3) クランクシャフトのバランス・ウェイトをピストンの慣性力の50%にすると、クランク角が0°と180°のときの上下方向のアンバランスは、ピストンの慣性力と同じ値になる。
- (4) ピストンやコンロッドが往復するときに発生する往復運動部分の慣性力は、エンジンの振動源になる。

〔No. 5〕 点火順序が1—3—4—2の4サイクル直列4シリンダ・エンジンに関する次の文章の

(イ)～(ロ)に当てはまるものとして、適切なものはどれか。

第2シリンダが圧縮上死点にあり、この位置からクランクシャフトを回転方向に(イ)回転させたとき、吸入行程下死点にあるのは第(ロ)シリンダである。

(イ) (ロ)

- (1) 180° 1
- (2) 360° 2
- (3) 900° 3
- (4) 540° 4

〔No. 6〕 ノッキングに関する記述として、適切なものは次のうちどれか。

- (1) 火炎伝播速度は、ノッキングが発生しても正常燃焼時と同じである。
- (2) ノック・センサには、ノッキングによる振動を受けると発電する圧電素子が用いられている。
- (3) ノッキングは、オクタン価が低い燃料よりも高い燃料を使用した場合に発生しやすい。
- (4) ノッキングが発生する要因として、外気温上昇によるエンジンのオーバーヒートは考えられない。

〔No. 7〕 ガソリン・エンジンの排出ガスに関する記述として、不適切なものは次のうちどれか。

- (1) HC は、燃料が未燃焼状態で排出される成分で、発生傾向は CO と似て、空燃比が薄くなればなるほど減少するのが特徴である。
- (2) CO, HC は、理論空燃比よりやや薄めの混合気を安定して燃やすことで低減する。
- (3) 混合気が燃焼すると、大部分は  $N_2$ ,  $CO_2$ ,  $H_2O$  になる。
- (4)  $NO_x$  低減のための対応の一つとして、燃焼室の形状を改良し、混合気に渦流などを与えて燃焼を速め、最高燃焼ガス温度の時間を短くするという方法がある。

〔No. 8〕 水冷式冷却装置に関する記述として、適切なものは次のうちどれか。

- (1) エンジンに適温とされる冷却水の温度は、一般に約  $120^{\circ}C$  とされている。
- (2) サーモスタットは、水路の切り替えや、冷却水の流量を制御することなく、エンジン内部の冷却水の温度を調整する。
- (3) エンジンがオーバーヒートする原因として、サーモスタットの不良は考えられない。
- (4) 電動ファン用のサーモスイッチは、一般に冷却水温が低いときはスイッチ内の接点が開き、水温が上がると、ワックス又はバイメタルが熱を受けて接点が閉じるようになっている。

〔No. 9〕 電子制御装置に用いられるセンサに関する記述として、不適切なものは次のうちどれか。

- (1) コントロール・ユニットは、クランク角センサの信号により点火時期及び燃料噴射タイミングの制御を行うとともに、エンジン回転速度を検出している。
- (2) バキューム・センサは、エキゾースト・マニホールド内の圧力を検出するもので、センサ内部の圧力センサ素子によって圧力を電圧に変換し、コントロール・ユニットに送っている。
- (3)  $O_2$  センサに用いられるジルコニア素子は、内外面の酸素濃度差が発生すると、起電力を発生する特性がある。
- (4) 水温センサに用いられるサーミスタは、冷却水の温度が低いと抵抗値が大きく、逆に冷却水の温度が高いと抵抗値は小さくなる特性をもっている。

[No. 10] 電子制御装置によるアイドル回転速度制御に関する次の文章の(イ)~(ロ)に当てはまるものとして、適切なものはどれか。

コントロール・ユニットの制御により、エンジン始動後に(イ)からの信号に応じて、アイドル・スピード・コントロール・バルブ内のステップ・モータを徐々に駆動させ、バルブを(ロ)側に移動させて通路を通る吸入空気量を徐々に少なくすることで、安定したエンジン回転速度を維持する。

(イ) (ロ)

- (1) 車速センサ 開 き
- (2) 車速センサ 閉 じ
- (3) 水温センサ 開 き
- (4) 水温センサ 閉 じ

[No. 11] 鉛バッテリーに関する記述として、適切なものは次のうちどれか。

- (1) 電解液の凍結温度は、電解液の比重が1.22のときが最も低い。
- (2) バッテリーの1セル当たりの起電力は、電解液の比重値が1.05~1.35の範囲内であれば、 $[0.85 + \text{比重値}]$ の計算式で概略を求めることができる。
- (3) バッテリーの容量は、電解液の比重・温度・量などに左右されるが、極板の寸法や枚数には左右されない。
- (4) 充電されたバッテリーの自己放電量は、電解液の比重及び温度が低いほど、又は不純物の混入量が少ないほど増加する。

[No. 12] フェライト式スタータの出力特性に関する次の文章の(イ)~(ロ)に当てはまるものとして、下の組み合わせのうち、適切なものはどれか。

エンジンが回り始めて回転抵抗が減少すると、スタータの駆動トルクの方が大きいので回転速度は上昇するが、逆起電力が(イ)のでアーマチュアに流れる電流は(ロ)する。

(イ) (ロ)

- (1) 増える 増 加
- (2) 減 る 減 少
- (3) 増える 減 少
- (4) 減 る 増 加

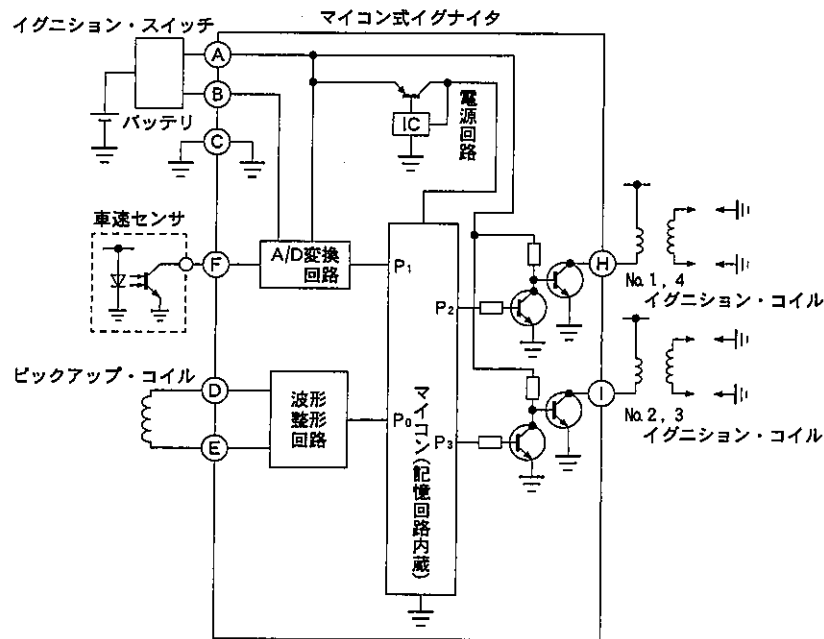
[No. 13] オルタネータのステータ・コイルの結線方法について、デルタ結線(三角結線)と比較したときのスター結線(Y結線)の特徴として、不適切なものは次のうちどれか。

- (1) 結線が簡単である。
- (2) 低速特性に優れている。
- (3) 端子間の電圧(線電圧)が高い。
- (4) 最大出力電流に優れている。

[No. 14] スパーク・プラグに関する記述として、不適切なものは次のうちどれか。

- (1) 低熱価型プラグは、高熱価型プラグに比べて碍子脚部が短く、火炎にさらされる表面積及びガス・ポケットの容積が小さい。
- (2) 自己清浄温度とは、碍子の表面に付着したカーボンが焼き切れる現象を起こし始めるときの温度をいい、その温度は約 450℃である。
- (3) スパーク・プラグのギャップが狭いと、電極の消炎作用のため火炎核が成長しにくくなり、着火ミスが発生しやすくなる。
- (4) 熱を放熱する度合の大きいプラグを高熱価型プラグと呼んでいる。

[No. 15] 図に示すマイクロ・コンピュータ(以下マイコンという。)式イグナイタに関する記述として、不適切なものは次のうちどれか。



- (1) マイコンは、P<sub>0</sub>、P<sub>1</sub> 端子に入力された信号をもとに、エンジン回転速度に応じた最適な点火時期を記憶回路から選択して、出力回路の P<sub>2</sub>、P<sub>3</sub> 端子からトランジスタへ通電する。
- (2) A/D 変換回路は、バッテリー電源をもとに、マイコン式イグナイタが正常に作動するように安定した電源を供給する。
- (3) 波形整形回路は、ピックアップ・コイルの D、E 端子からの波形信号を矩形波に変換し、マイコンの P<sub>0</sub> 端子に入力する。
- (4) マイコンの記憶回路には、エンジン回転速度に応じた点火時期のパターンをあらかじめ登録できるため、低回転から高回転まで安定した進角特性と二次電圧を得ることができる。

〔No. 16〕 乾式シュー式自動遠心クラッチに関する記述として、適切なものは次のうちどれか。

- (1) クラッチ・スプリングには、均一なばね特性をもった複数のコイル・スプリングが使用されている。
- (2) クラッチ・ストール回転速度とは、エンジン回転速度を徐々に上げたとき、ライニングがクラッチ・ハウジングに接触して、トルクを伝え始めるエンジン回転速度をいう。
- (3) 自動遠心クラッチの伝達トルク容量は、湿式多板式クラッチと同様にスプリングのばね力、ライニングの面積と摩擦係数、油温などの一定の条件下で決まる。
- (4) クラッチ・イン回転速度とは、エンジン回転速度を徐々に上げたとき、クラッチ容量とエンジン・トルクが等しく釣り合って一定の回転速度に到達し、それ以上上昇しなくなるエンジン回転速度をいう。

〔No. 17〕 湿式多板式クラッチに滑りがあるときの推定原因として、不適切なものは次のうちどれか。

- (1) プッシュ・ロッド・クリアランスの過小
- (2) クラッチ・シューの破損
- (3) クラッチ・ドライブ・プレートの焼損
- (4) クラッチ・レバーの遊びがない

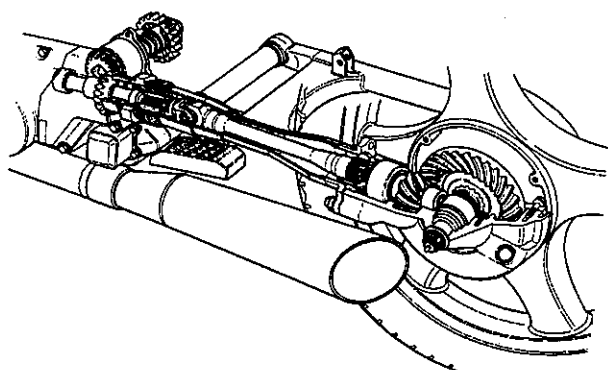
〔No. 18〕 ベルト式自動無段変速機に関する記述として、不適切なものは次のうちどれか。

- (1) ドライブ・プーリのムーバブル・ドライブ・フェースは、エンジンの回転速度が上昇すると、フィクスト・ドライブ・フェース側へ移動する。
- (2) ドリブン・プーリは、ムーバブル・ドリブン・フェース、フィクスト・ドリブン・フェース及びウェイト・ローラなどで構成されている。
- (3) エンジンの回転速度が低いときのドライブ・プーリ側のVベルトの回転半径は、エンジンの回転速度が高いときに比べて小さい。
- (4) キック・ダウン時、ドリブン・プーリのムーバブル・ドリブン・フェースは、トルク・カムの働きでフィクスト・ドリブン・フェース側に押し出され、ドリブン・プーリ側のVベルトの回転半径が大きくなる。

〔No. 19〕 シャフト駆動のギヤのバックラッシュ及びスプライン連結部のがたの点検において、回転方向に大きながたがあった場合の原因として、不適切なものは次のうちどれか。

- (1) ダンパ機構の損傷
- (2) プロペラ・シャフト、カップリングなどのスプライン部の摩耗
- (3) ドライブ・ベベル・ギヤとドリブン・ベベル・ギヤのバックラッシュの過小
- (4) ユニバーサル・ジョイントの摩耗及び損傷

〔No. 20〕 図に示すシャフト駆動の駆動装置に関する記述として、適切なものは次のうちどれか。



- (1) カップリングは、プロペラ・シャフトとドライブ・ピニオンの連結部にあつて、それぞれスプラインで結合しており、軸方向の長さの変動を吸収している。
- (2) ダンパ機構は、変速時の急激なトルク変動や後輪からのショックを吸収するため、ドライブ・ピニオン部に設けられている。
- (3) プロペラ・シャフトの前端にはスプリングがあり、シャフトを常時後方に押すことによって軸方向のがたを防いでいる。
- (4) ドリブン・ベベル・ギヤにはストレート・ベベル・ギヤが用いられ、トランスミッションからの動力をプロペラ・シャフトに伝えている。

〔No. 21〕 車両の振動と揺動に関する記述として、適切なものは次のうちどれか。

- (1) 上下振動の固有振動数とは、ショック・アブソーバの減衰力と車両の質量によって決まる固有の振動周期をいう。
- (2) ピッチングがすぐに消滅するように、一般に後輪の振動数は、前輪に比べ若干少なくなるようにばね定数が設定されている。
- (3) 未舗装路の走行でサスペンションが一気に縮んだときに、路面から受ける強い衝撃により、ステアリングが強く振れることをキック・バックという。
- (4) ウォブリングとは、ヨーイングとローリングが組み合わさったもので、高速走行時に車両の振れとなる現象をいう。

〔No. 22〕 サスペンションに関する記述として、適切なものは次のうちどれか。

- (1) リンク式リヤ・サスペンションの特長の一つに、リヤ・ショック・アブソーバを車両の重心近くに配置できるので、慣性モーメントが小さくなり、乗り心地や操縦安定性に優れていることが挙げられる。
- (2) 中型や大型二輪自動車に用いられているアジャスタブル・ショック・アブソーバには、圧縮側のみ減衰力を調整できるものと、伸び側のみ減衰力を調整できるものがある。
- (3) フロント・フォークのばね特性には、ストローク量が大きくなるに連れて、ばね定数が小さくなる特性が要求される。
- (4) 単動型のショック・アブソーバの減衰力は、伸び側及び圧縮側の両方で発生する。



〔No. 23〕 キャスタとトレールに関する記述として、不適切なものは次のうちどれか。

- (1) ハンドル回転軸の中心とフロント・フォークの中心までの距離をフォーク・オフセットという。
- (2) オンロード車は、オフロード車と比較して、キャスタ、トレールともにやや大きい値を設定する傾向がある。
- (3) キャスタ角を変えないで、トレールだけを大きくすると、走行時の安定性が増す傾向があるが、ハンドルの操舵に大きな力を必要とする。
- (4) 一般に、キャスタを大きくするとトレールが大きくなり、走行時の安定性が向上する。

〔No. 24〕 タイヤの特性に関する記述として、不適切なものは次のうちどれか。

- (1) タイヤの動荷重半径とは、適用リムを用いてタイヤを車両に装着し、規定の空気圧及び荷重を掛け、一定速度で走行させたときのタイヤの1回転当たりの走行距離を $2\pi$ で除した値をいう。
- (2) タイヤの静的縦ばね定数とは、タイヤに1mmの縦たわみを与えるために必要な静的縦荷重をいい、この値が小さいほど路面から受ける衝撃を吸収しやすく乗り心地がよい。
- (3) タイヤの縦たわみとは、縦荷重を加えたときに発生する縦方向のたわみで、適当な接地面積を与え、路面からの衝撃を和らげるが、限度を超すとタイヤの疲労、摩耗を招く。
- (4) ダイナミック・アンバランスとは、タイヤの一部が他の部分より重い場合、ゆっくり回転させると重い部分が下になって止まる場合のアンバランスをいう。

〔No. 25〕 タイヤの発熱に関する記述として、不適切なものは次のうちどれか。

- (1) タイヤの内部温度が異常に上昇すると、ゴムやタイヤ・コードの強度及びタイヤ構成部品の接着力が強まることで、セパレーション(剥がれ)やバーストを起こす原因となる。
- (2) タイヤの熱は、走行時間及び走行速度が増加するに連れて発熱度合が多くなり、内部に蓄積されるとともに、一部は外部にも放散されるため、ある時間を経過すれば一定の温度に落ち着く。
- (3) タイヤの材料は熱の良導体ではないため、発生した熱がタイヤの内部に蓄積されることでタイヤの温度は上昇する。
- (4) タイヤは、走行中に路面との接触によって、変形が周期的に繰り返される屈伸作用により、エネルギーの一部が変換されて熱が発生する。

〔No. 26〕 ブレーキに関する記述として、不適切なものは次のうちどれか。

- (1) ベーパ・ロックとは、ブレーキ液が沸騰することで配管、マスタ・シリンダ及びキャリパ内部などに気泡が生じ、規定の圧力を伝達できなくなり、ブレーキの効きが著しく悪くなる現象をいう。
- (2) 制動距離とは、ブレーキが作用して減速し始めてから停止するまでに走行した距離をいい、速度の自乗及び二輪自動車の質量に比例し、制動力に反比例する。
- (3) タイヤの摩擦係数は、タイヤのスリップ率が20%前後のとき最大となり、それ以降はスリップ率が増すに伴い低下し、ホイールが完全にロックした状態ではスリップ率が100%となる。
- (4) 反応時間とは、運転者が障害物を認め、制動動作を開始したときからブレーキが作用するまでの時間をいう。

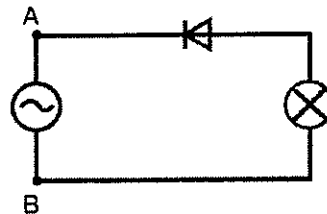
〔No. 27〕 ブレーキ装置に関する記述として、不適切なものは次のうちどれか。

- (1) アンチロック・ブレーキ・システムの構成部品のうちハイドロリック・ユニットは、コントロール・ユニットからの信号により各車輪速センサを制御している。
- (2) 異径ピストンを用いた固定型キャリパ4ピストン式は、トレーリング側のピストン径よりもリーディング側のピストン径を小さくすることで、ブレーキのパッドの温度差を少なくしている。
- (3) ディスク式油圧ブレーキに用いられている浮動式ディスクは、制動時に熱変形が生じたとき、円周方向にゆがみが逃げるようにディスクとブラケットを分離した構造となっている。
- (4) ブレーキ液は、走行期間が増すにつれて吸収された水分の割合が増加するため、ブレーキ液の性質を考慮すると、指定されている期間ごとに交換することが必要である。

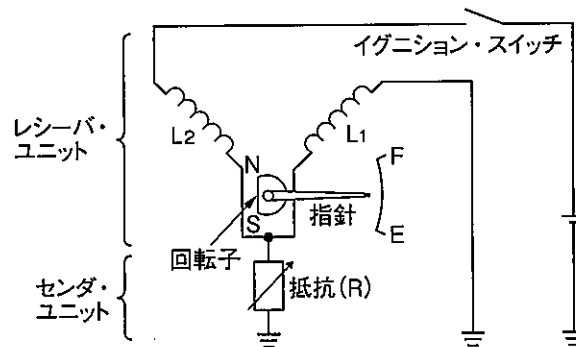
〔No. 28〕 図に示す半波整流回路に関する次の文章の(イ)～(ニ)に当てはまるものとして、下の組み合わせのうち、適切なものはどれか。

図の回路に交流電圧を加えたとき、A 点が(イ)、B 点が(ロ)の場合は、ダイオードに(ハ)方向電圧として加わるため、ランプ(負荷)に電流が(ニ)。

- |     | (イ) | (ロ) | (ハ) | (ニ)  |
|-----|-----|-----|-----|------|
| (1) | +   | -   | 逆   | 流れる  |
| (2) | -   | +   | 順   | 流れる  |
| (3) | +   | -   | 順   | 流れない |
| (4) | -   | +   | 逆   | 流れない |



〔No. 29〕 図に示すコイル式レシーバ・ユニットと抵抗式センダ・ユニットの回路で、イグニション・スイッチ ON 後に電源電圧が変動した場合の記述として、適切なものは次のうちどれか。



- (1) 両方のコイル(L<sub>1</sub>, L<sub>2</sub>)のつくる磁界の割合が変化するので、指針の指示は変化する。
- (2) コイル(L<sub>2</sub>)に流れる電流が変化するので、指針の指示は変化する。
- (3) 両方のコイル(L<sub>1</sub>, L<sub>2</sub>)のつくる磁界は同じ割合で変化するので、指針の指示は変化しない。
- (4) コイル(L<sub>1</sub>)に流れる電流が変化するので、指針の指示は変化する。

〔No. 30〕 電気式平型ホーン(警音器)の音量不足及び音質が悪い原因として、不適切なものは次のうちどれか。

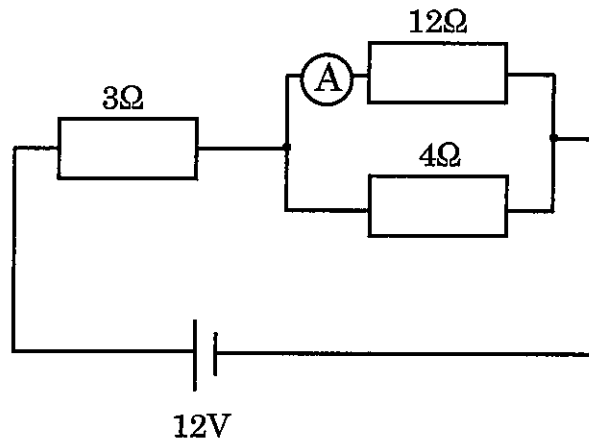
- (1) ダイアフラムに亀裂がある。
- (2) 接点の焼損又は接触不良がある。
- (3) コイルが断線している。
- (4) エア・ギャップが不良である。

〔No. 31〕 アルミニウムに関する記述として、適切なものは次のうちどれか。

- (1) 鉄に比べ、比重と熱の伝導率は大きい。
- (2) 銅に比べ、電気の伝導率は高い。
- (3) 比重は鉄の半分である。
- (4) 鉄に比べ、線膨張係数は約 2 倍である。

〔No. 32〕 図に示す電気回路において、電流計 A が示す電流値として、適切なものは次のうちどれか。ただし、バッテリー、配線等の抵抗はないものとする。

- (1) 0.5 A
- (2) 1.5 A
- (3) 2.0 A
- (4) 6.0 A



〔No. 33〕 音量計(騒音計)に関する記述として、不適切なものは次のうちどれか。

- (1) マイクロホンは、反射物や風、電磁場、振動、温度、及び湿度の高い場所などを避け、検査基準に定められた位置にセットする。
- (2) 測定は A 特性で行う。
- (3) マイクロホンに入った音は、表示画面に音圧レベルで示され、単位は Hz(ヘルツ)である。
- (4) 測定値は暗騒音に影響されるため、あらかじめその場所の暗騒音を測定し、必要に応じて補正しなければならない。

[No. 34] 次の文章が表わす潤滑状態として、適切なものはどれか。

有機化合物を配合した特殊な潤滑剤を用いて、有機化合物が潤滑金属面と化学的に反応し、二次的な金属化合物皮膜をつくり、剥がされてもすぐに修復され、直接、金属同士が接触することを防いでいる潤滑状態。

- (1) 固体潤滑
- (2) 境界潤滑
- (3) 流体潤滑
- (4) 極圧潤滑

[No. 35] 前軸荷重 700 N、後軸荷重 800 N、ホイールベースが 1,200 mm の二輪自動車で、重心は後軸からの水平距離で表した値として、適切なものは次のうちどれか。

- (1) 466 mm
- (2) 560 mm
- (3) 640 mm
- (4) 700 mm

[No. 36] 「道路運送車両法」及び「道路運送車両法施行規則」に照らし、自動車分解整備事業者が分解整備をしたときに分解整備記録簿に記載しなければならない事項として、適切なものは次のうちどれか。

- (1) 自動車分解整備事業の種類
- (2) 分解整備を開始した年月日
- (3) 分解整備をした自動車整備士の氏名
- (4) 依頼者の氏名又は名称及び住所

[No. 37] 「自動車点検基準」の別表第 7 (二輪自動車の定期点検基準) に照らし、1 年ごとに必要な点検項目として、適切なものは次のうちどれか。

- (1) エグゾースト・パイプ及びマフラの取付けの緩み及び損傷
- (2) 緩衝装置のサスペンション・アームの連結部のがた及びアームの損傷
- (3) かじ取り装置のハンドルの操作具合
- (4) 電気装置の電気配線の接続部の緩み及び損傷

[No. 38] 「道路運送車両法」及び「道路運送車両法施行規則」に照らし、次の文章の(イ)~(ロ)に当てはまるものとして、下の組み合わせのうち、不適切なものはどれか。

自動車の分解整備に従事する従業員(整備主任者を含む。)の人数が(イ)の自動車分解整備事業の認証を受けた事業場には、一級、二級又は三級の自動車整備士の技能検定に合格した者が(ロ)以上いること。

- |     | (イ)  | (ロ) |
|-----|------|-----|
| (1) | 5 人  | 2 人 |
| (2) | 9 人  | 3 人 |
| (3) | 12 人 | 4 人 |
| (4) | 17 人 | 5 人 |

[No. 39] 「道路運送車両の保安基準」及び「道路運送車両の保安基準の細目を定める告示」に照らし、二輪自動車のすれ違い用前照灯の取り付け位置に関する次の文章の( )に当てはまるものとして、適切なものはどれか。

照明部の中心が地上( )以下となるように取り付けられていること。

- (1) 1.2 m
- (2) 1.5 m
- (3) 2 m
- (4) 2.1 m

[No. 40] 「道路運送車両の保安基準」及び「道路運送車両の保安基準の細目を定める告示」に照らし、最高速度が 100 km/h の二輪自動車の制動灯に関する記述として、不適切なものは次のうちどれか。

- (1) 尾灯と兼用の制動灯は、同時に点灯したときの光度が尾灯のみを点灯したときの光度の 5 倍以上となる構造であること。
- (2) 制動灯を後面に 1 個備えればよい。
- (3) 制動灯は、夜間にその後方 300 m の距離から点灯を確認できるものであり、かつ、その照射光線は、他の交通を妨げないものであること。
- (4) 制動灯の灯光の色は、赤色であること。

平成30年度第1回登録試験 二級2輪自動車 解答

1	2	3	4	5	6	7	8	9	10
2	3	4	3	3	2	1	4	2	4
11	12	13	14	15	16	17	18	19	20
2	3	4	1	2	1	2	2	3	1
21	22	23	24	25	26	27	28	29	30
4	1	2	4	1	4	1	2	3	3
31	32	33	34	35	36	37	38	39	40
4	1	3	4	2	4	1	3	1	3