

31 問題用紙

【試験の注意事項】

1. 問題用紙は、開始の合図があるまで開いてはいけません。
2. 答案用紙と問題用紙は別になっています。解答は答案用紙(マークシート)に記入して下さい。
3. 試験会場から退場するとき、問題用紙は持ち帰って下さい。

【答案用紙(マークシート)記入上の注意事項】

1. 「受験地」、「回数」、「番号」の欄は、受験票の数字を正確に記入するとともに、該当する数字の○を黒く塗りつぶして下さい。
2. 「生年月日」の欄は、元号は漢字を、年月日はアラビア数字を(1桁の場合は前にゼロを入れて、例えば1年2月8日は、010208)正確に記入するとともに、該当する数字の○を黒く塗りつぶして下さい。
3. 「氏名(フリガナ)」の欄は、漢字は楷書で、フリガナはカタカナで、正確かつ明瞭に記入して下さい。
4. 「性別」、「修了した養成施設等」の欄は、該当する数字の○を黒く塗りつぶして下さい。
ただし、「① 一種養成施設」は、自動車整備専門学校、職業能力開発校(職業訓練校)及び高等学校等で今回受験する試験と同じ種類の自動車整備士の養成課程を修了して2年以内の者。
「② 二種養成施設」は、自動車整備振興会・自動車整備技術講習所において今回受験する試験と同じ種類の自動車整備士の講習を修了して2年以内の者。
「③ その他」は、前記①、②以外の者、または、実技試験免除期間(卒業又は修了後2年間)を過ぎた者。

5. 解答欄の記入方法

- (1) 解答は、問題の指示するところから、4つの選択肢の中から**最も適切なもの、又は最も不適切なもの等を1つ**選んで、解答欄の1～4の数字の下の○を黒く塗りつぶして下さい。
2つ以上マークするとその問題は不正解となります。
- (2) 所定欄以外には、マークしたり記入したりしてはいけません。
- (3) マークは、HBの鉛筆を使用し、黒く塗りつぶして下さい。ボールペン等は使用してはいけません。
良い例 ● 悪い例 ○ ⊗ ⊙ ⊖ ●(薄い)
- (4) 訂正する場合は、プラスチック消しゴムできれいに消して下さい。
- (5) 答案用紙を汚したり、曲げたり、折ったりしないで下さい。

【不正行為等について】

1. 携帯電話等の電子通信機器類は、試験会場に入る前に必ず電源を切って、カバン等に入れておいて下さい。試験時間中に試験会場内において、携帯電話等の電子通信機器類を使用した場合は、その理由にかかわらず、不正の行為があったものとみなすことがあります。
2. 試験会場の机の上には、筆記用具と卓上計算機以外のものを置いてはいけません。ただし、卓上計算機は、計算以外の機能をもったものを使ってはいけません。
3. 1., 2. で禁止されているような不正行為を行った者に対しては、試験監督者において、その者の試験を停止することがあります。1., 2. の例に当てはまらない場合であっても、試験監督者において、登録試験に関して何らかの不正の行為があると認めるときは、同様の措置を執ることがあります。
4. 試験会場において試験を停止され又は何らかの不正の行為を行った者については、その試験を無効とすることがあります。
この場合においては、その者に対し、3年以内の期間を定めて登録試験を受けさせないことがあります。
5. 試験後において、登録試験に関して何らかの不正の行為があったことが明らかになった場合にも、4.と同様に、その試験を無効とし、3年以内の期間を定めて登録試験を受けさせないことがあります。

〔No. 1〕 自動車の性能及び諸元に関する記述として、適切なものは次のうちどれか。

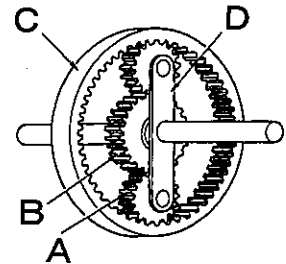
- (1) 勾配抵抗は、自動車が坂道を下るときの勾配による抵抗をいう。
- (2) 空車状態とは、運転者1名が乗車し、運行に必要な装備をした状態をいう。
- (3) 駆動力は、駆動輪の有効半径の大きさに比例する。
- (4) 自動車の燃料消費率は、一般に1ℓの燃料で走行できる距離をいう。

〔No. 2〕 ダイヤフラム・スプリング式クラッチに関する記述として、適切なものは次のうちどれか。

- (1) レリーズ・ベアリングは、アンギュラ式のボール・ベアリングが用いられている。
- (2) プレッシュャ・プレートは、アルミニウム合金製で回転に対してのバランスが取られている。
- (3) ダイヤフラム・スプリングのばね力は、クラッチ・ディスクが摩耗すると低下してしまう。
- (4) ダイヤフラム・スプリングは、複板式より単板式のほうが、伝達トルク容量を大きくできる。

〔No. 3〕 図に示すプラネタリ・ギヤに関する記述として、不適切なものは次のうちどれか。

- (1) Aはプラネタリ・ピニオンで、Dはプラネタリ・キャリアである。
- (2) Cはインターナル・ギヤで、Bはサン・ギヤである。
- (3) 入力をB、出力をCとしてDを固定した場合、Cの回転はBの回転に対して逆方向となる。
- (4) 入力をC、出力をDとしてBを固定した場合、Dの回転は増速される。

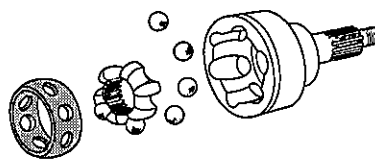


〔No. 4〕 FR車のシンクロメッシュ式マニュアル・トランスミッションに関する記述として、適切なものは次のうちどれか。

- (1) シンクロナイザ・ハブ内周のスプラインは、メイン・シャフトとかん合している。
- (2) インタロック機構は、走行中にギヤ抜けを防止する働きをする。
- (3) ロッキング・ボールは、ギヤ・シフトの際、ギヤ鳴りを防止する働きをする。
- (4) カウンタ・シャフトは、常時、プロペラ・シャフトと同じ速度で回転している。

〔No. 5〕 図に示すドライブ・シャフトの固定式等速ジョイントに用いられている、パーフィールド型ジョイントの構成部品として、不適切なものは次のうちどれか。

- (1) ボール
- (2) インナ・レース
- (3) スパイダ
- (4) ボール・ケージ



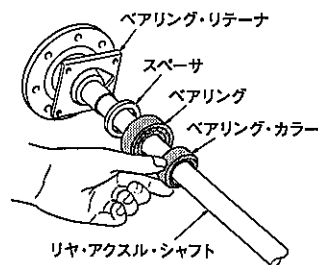
〔No. 6〕 FR 車に用いられているファイナル・ギヤに関する記述として、不適切なものは次のうちどれか。

- (1) リング・ギヤの歯数をドライブ・ピニオンの歯数で除した値を終減速比という。
- (2) ドライブ・ピニオンには、ヘリカル・ギヤが用いられている。
- (3) ドライブ・ピニオンのプレロードの調整方法には、塑性スペーサを用いているものもある。
- (4) ドライブ・ピニオンとリング・ギヤのバックラッシュは、ダイヤル・ゲージを用いて測定する。

〔No. 7〕 リーフ・スプリングに関する記述として、適切なものは次のうちどれか。

- (1) 構造が簡単で、きしみ音が発生しにくい。
- (2) ばね鋼を棒状にしたもので、振動の減衰作用が少ない。
- (3) ばね定数は、一般にリーフ・スプリングの枚数を減らすと小さくなる。
- (4) 独立懸架式サスペンションに用いられている。

〔No. 8〕 図に示す車軸懸架式リヤ・アクスル・シャフトに関する記述として、不適切なものは次のうちどれか。



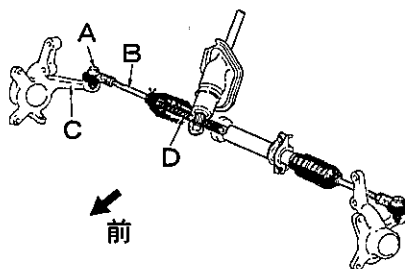
- (1) ベアリング・カラーの面取り部はホイール側に向けて組み立てる。
- (2) ベアリング・カラーは、リヤ・アクスル・シャフトに圧入されている。
- (3) 半浮動式で、リヤ・アクスル・シャフトはホイールに動力を伝えるとともに、荷重を受ける。
- (4) 半浮動式で、小型のトラックに用いられている。

〔No. 9〕 インテグラル型パワー・ステアリングにおいて、ステアリング・ギヤ機構の内部に収められている構成部品の一つとして、適切なものは次のうちどれか。

- (1) リザーブ・タンク
- (2) ドラッグ・リンク
- (3) ピットマン・アーム
- (4) コントロール・バルブ

〔No. 10〕 図に示すステアリング・リンク機構において、タイロッド・エンドを表している記号として、適切なものは次のうちどれか。

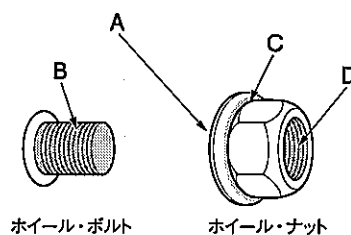
- (1) A
- (2) B
- (3) C
- (4) D



〔No. 11〕 図に示す ISO 方式(平座面)のホイール・ボルト及びホイール・ナットにおいて、次の文章の()に当てはまるものとして、適切なものはどれか。

ホイール取り付け作業時において、ホイール・ボルト、ホイール・ナット及びホイール・ナット座金(ワッシャ)のうち、エンジン・オイルなどの潤滑剤の塗布を行わない部位は()である。

- (1) A のホイールとホイール・ナット座金(ワッシャ)との当たり面
- (2) B のホイール・ボルトのねじ部
- (3) C のホイール・ナット座金(ワッシャ)とホイール・ナットとのすき間
- (4) D のホイール・ナットのねじ部

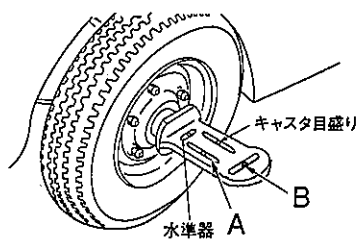


〔No. 12〕 図に示す左フロント・ホイールに装着したキャンバ・キャスト・キング・ピン・ゲージに関する次の文章の(イ)~(ロ)に当てはまるものとして、下の組み合わせのうち適切なものはどれか。

キャンバの測定は、キャンバ・キャスト・キング・ピン・ゲージを取り付け、ゲージ本体の(イ)の気泡を中心に合わせ、(ロ)のキャンバ・ゲージの気泡の中心の目盛りを読み取る。

(イ) (ロ)

- (1) キャスタ目盛り A
- (2) 水準器 A
- (3) キャスタ目盛り B
- (4) 水準器 B



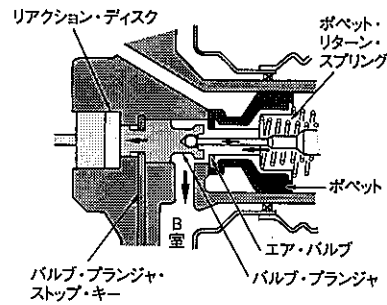
〔No. 13〕 ドラム式油圧ブレーキに関する記述として、不適切なものは次のうちどれか。

- (1) ブレーキ・ドラムには、一般に鋳鉄が用いられる。
- (2) リーディング・トレーリング・シュー式では、前進、後退時ともに、ほぼ等しい制動力が得られる。
- (3) 自己倍力作用とは、制動時にシューがドラムに食い込もうとして制動力が増大する作用である。
- (4) フェード現象とは、過熱によりブレーキ液の一部が気泡になって、ブレーキの効きが悪くなる現象をいう。

〔No. 14〕 図に示す真空式制動倍力装置に関する次の文章の(イ)～(ロ)に当てはまるものとして、下の組み合わせのうち適切なものはどれか。

ブレーキ・ペダルを踏み込むと、エア・バルブが(イ)、B室(ロ)。

- | | |
|---------|----------|
| (イ) | (ロ) |
| (1) 開いて | に大気が導かれる |
| (2) 開いて | は負圧になる |
| (3) 閉じて | に大気が導かれる |
| (4) 閉じて | は負圧になる |



〔No. 15〕 油圧式ブレーキのタンデム・マスタ・シリンダ(前輪、後輪の2系統に分けているもの)に関する記述として、不適切なものは次のうちどれか。

- (1) 一つのシリンダ内には、プライマリとセカンダリの、計2個のピストンが備えられている。
- (2) 前輪のブレーキ系統に液漏れがあるときは、プライマリ・ピストン側の圧力室には液圧が発生しない。
- (3) 圧力室には、ブレーキ液の送油口及びリターン・ポートが設けられている。
- (4) セカンダリ・ピストンは、ストッパ・ボルトにより位置決めされている。

〔No. 16〕 フレーム及びボデー等に関する記述として、適切なものは次のうちどれか。

- (1) ソリッド・カラーは、アルミ粉を混ぜた上塗り塗料である。
- (2) 合成樹脂のうち熱可塑性樹脂は、加熱すると硬くなり、再び軟化しない樹脂である。
- (3) 一般に大型トラックは、モノコック・ボデーと呼ばれる独立したフレームをもたない一体構造のものが用いられている。
- (4) トラックのフレームは、サイド・メンバのホイールベース中央部付近では、下方に湾曲する傾向がある。

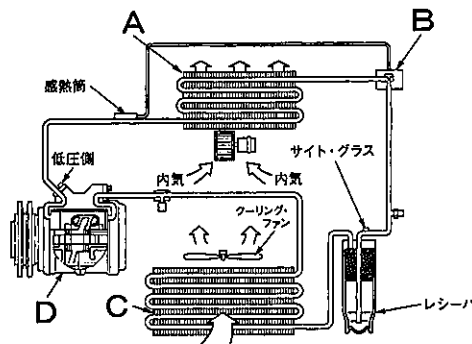
〔No. 17〕 灯火装置に関する記述として、適切なものは次のうちどれか。

- (1) ハザード・ウォーニング・ランプの点滅回数は、バルブが1つ断線すると変化する。
- (2) ターン・シグナル・ランプには、作動の異常が運転席で確認できることが要求されている。
- (3) ライセンス・プレート・ランプは、他の灯火装置と連動せずに、単独で点灯及び消灯ができる構造である。
- (4) ディスチャージ・バルブでは、発光管内に窒素ガスとアルゴン・ガスが封入されている。

(No. 18) 多重通信のCAN(コントローラ・エリア・ネットワーク)通信に関する記述として、適切なものは次のうちどれか。

- (1) メイン・バス・ラインは、通信信号を安定化させるために終端抵抗が1個だけ用いられている。
- (2) メイン・バス・ラインは、CAN-Hが1本の電線となる単線配線方式で構成されている。
- (3) メイン・バス・ラインのCAN-Lは、ボデーに接続されている。
- (4) CAN通信は、信頼性が高く高速で大量のデータ通信ができる。

(No. 19) 図に示すエアコンの冷凍サイクルに関する記述として、不適切なものは次のうちどれか。



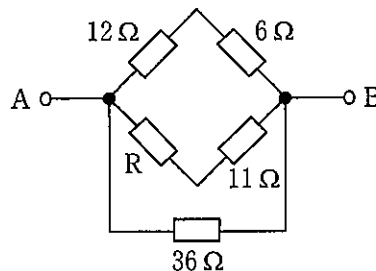
- (1) Aは周囲より潜熱を奪い冷媒を気化させる。
- (2) Bは高圧側サービス・バルブで冷媒の充てんに使用する。
- (3) CはDから送られた冷媒を外気によって冷やし液化させる。
- (4) Dは冷媒を高温・高圧のガスにする。

(No. 20) 鉛バッテリーに関する記述として、適切なものは次のうちどれか。

- (1) 負極板の活物質は、完全に充電されると硫酸鉛になる。
- (2) 電解液の比重は、放電すると高くなる。
- (3) 容量を左右する要素として、セパレータの材質、形状及び寸法がある。
- (4) 電解液の比重は、バッテリーが完全充電状態のとき液温 20℃ に換算して 1.220 である。

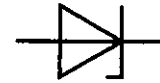
(No. 21) 図に示すA—B間の合成抵抗が9Ωの場合、Rの抵抗値として、適切なものは次のうちどれか。ただし、配線の抵抗はないものとする。

- (1) 7Ω
- (2) 18Ω
- (3) 25Ω
- (4) 36Ω



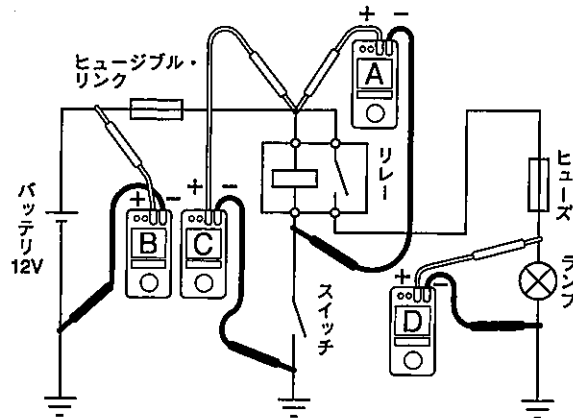
〔No. 22〕 図に示す電気用図記号に関する記述として、不適切なものは次のうちどれか。

- (1) 一般に P 型半導体を N 型半導体で挟んだ構造である。
- (2) ツェナ・ダイオードと呼ばれている。
- (3) 順方向の特性は、ダイオードと同じである。
- (4) 定電圧回路や電圧検出回路に使われている。



〔No. 23〕 図に示す電気回路の電圧測定において、接続されている電圧計 A, B, C, D が表示する電圧値として、不適切なものは次のうちどれか。ただし、回路中のスイッチは OFF (開) で、バッテリー及び配線の抵抗はないものとする。

- (1) 電圧計 A は 0 V を表示する。
- (2) 電圧計 B は 12 V を表示する。
- (3) 電圧計 C は 12 V を表示する。
- (4) 電圧計 D は 12 V を表示する。



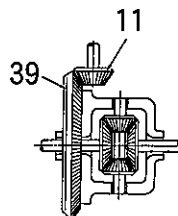
〔No. 24〕 仕事率の単位として、適切なものは次のうちどれか。

- (1) C (クーロン)
- (2) F (ファラド)
- (3) W (ワット)
- (4) J (ジュール)

〔No. 25〕 図に示すファイナル・ギヤを備える自動車に関する次の文章の () に当てはまるものとして、適切なものはどれか。なお、図の数値は各ギヤの歯数を示している。

エンジン回転速度 3159 min^{-1} 、駆動輪回転速度は 660 min^{-1} で直進走行しているとき、トランスミッションの変速比は () である。ただし、クラッチの滑りはないものとする。

- (1) 1.350
- (2) 1.500
- (3) 2.340
- (4) 2.770



[No. 26] グリースに関する記述として、不適切なものは次のうちどれか。

- (1) ブレーキ・グリースは、ゴム部分に悪影響を与えない特性があり、マスタ・シリンダ内部に用いられる。
- (2) グリースは、常温では半固体状であるが、潤滑部が作動し始めると摩擦熱で徐々に柔らかくなる。
- (3) グリースは、点検・給油が頻繁に行えない部分に用いられる。
- (4) シャシ・グリースは、流動性に優れているので、一般にルブリケータによって給油される。

[No. 27] ドライバの種類と構造・機能に関する記述として、不適切なものは次のうちどれか。

- (1) 貫通形は、軸が柄の途中まで入っており、柄は一般に木又はプラスチックで作られている。
- (2) 角軸形は、軸が四角形で大きな力に耐えられるようになっている。
- (3) スタッピ形は、短いドライバであるが柄が太く強い力を与えることができる。
- (4) ショック・ドライバは、強く締め付けられたねじなどを衝撃を与えながら緩めるときに用いる。

[No. 28] 「道路運送車両の保安基準」及び「道路運送車両の保安基準の細目を定める告示」に照らし、番号灯の灯光の色の基準として、適切なものは次のうちどれか。

- (1) 黄色又は白色であること。
- (2) 白色であること。
- (3) 淡黄色であること。
- (4) 白色又は青色であること。

[No. 29] 「道路運送車両の保安基準」及び「道路運送車両の保安基準の細目を定める告示」に照らし、次の文章の()に当てはまるものとして、適切なものはどれか。

前・後面に備える方向指示器は、方向の指示を表示する方向()の位置から、昼間において点灯を確認できるものであり、かつ、その照射光線は、他の交通を妨げないものであること。

- (1) 40 m
- (2) 100 m
- (3) 150 m
- (4) 200 m

[No. 30] 「道路運送車両法」に照らし、自動車分解整備事業者の義務に関する次の文章の()に当てはまるものとして、適切なものはどれか。

自動車分解整備事業者は、分解整備を行う場合においては、当該自動車の分解整備に係る部分が()に適合するようにしなければならない。

- (1) 保安基準
- (2) 指定基準
- (3) 認証基準
- (4) 点検基準

平成30年度第1回登録試験 三級自動車シヤシ 解答

1	2	3	4	5	6	7	8	9	10
4	1	4	1	3	2	3	1	4	1
11	12	13	14	15	16	17	18	19	20
1	2	4	1	2	4	2	4	2	3
21	22	23	24	25	26	27	28	29	30
3	1	4	3	1	1	1	2	2	1