

33 問 題 用 紙

【試験の注意事項】

1. 問題用紙は、開始の合図があるまで開いてはいけません。
2. 答案用紙と問題用紙は別になっています。解答は答案用紙(マークシート)に記入して下さい。
3. 試験会場から退場するとき、問題用紙は持ち帰って下さい。

【答案用紙(マークシート)記入上の注意事項】

1. 「受験地」, 「回数」, 「番号」の欄は、受験票の数字を正確に記入するとともに、該当する数字の○を黒く塗りつぶして下さい。
2. 「生年月日」の欄は、元号は漢字を、年月日はアラビア数字を(1桁の場合は前にゼロを入れて、例えば1年2月8日は、010208)正確に記入するとともに、該当する数字の○を黒く塗りつぶして下さい。
3. 「氏名(フリガナ)」の欄は、漢字は楷書で、フリガナはカタカナで、正確かつ明瞭に記入して下さい。
4. 「性別」, 「修了した養成施設等」の欄は、該当する数字の○を黒く塗りつぶして下さい。
ただし、「① 一種養成施設」は、自動車整備専門学校、職業能力開発校(職業訓練校)及び高等学校等で今回受験する試験と同じ種類の自動車整備士の養成課程を修了して2年以内の者。
「② 二種養成施設」は、自動車整備振興会・自動車整備技術講習所において今回受験する試験と同じ種類の自動車整備士の講習を修了して2年以内の者。
「③ その他」は、前記①, ②以外の者、または、実技試験免除期間(卒業又は修了後2年間)を過ぎた者。
5. 解答欄の記入方法
 - (1) 解答は、問題の指示するところから、4つの選択肢の中から**最も適切なもの、又は最も不適切なもの等を1つ**選んで、解答欄の1~4の数字の下の○を黒く塗りつぶして下さい。2つ以上マークするとその問題は不正解となります。
 - (2) 所定欄以外には、マークしたり記入したりしてはいけません。
 - (3) マークは、HBの鉛筆を使用し、黒く塗りつぶして下さい。ボールペン等は使用してはいけません。
良い例 ● 悪い例 ○ ⊗ ⊙ ⊖ ●(薄い)
 - (4) 訂正する場合は、プラスチック消しゴムできれいに消して下さい。
 - (5) 答案用紙を汚したり、曲げたり、折ったりしないで下さい。

【不正行為等について】

1. 携帯電話等の電子通信機器類は、試験会場に入る前に必ず電源を切って、カバン等に入れておいて下さい。試験時間中に試験会場内において、携帯電話等の電子通信機器類を使用した場合は、その理由にかかわらず、不正の行為があったものとみなすことがあります。
2. 試験会場の机の上には、筆記用具と卓上計算機以外のものを置いてはいけません。ただし、卓上計算機は、計算以外の機能をもったものを使ってはいけません。
3. 1., 2. で禁止されているような不正行為を行った者に対しては、試験監督者において、その者の試験を停止することがあります。1., 2. の例に当てはまらない場合であっても、試験監督者において、登録試験に関して何らかの不正の行為があると認めるときは、同様の措置を執ることがあります。
4. 試験会場において試験を停止され又は何らかの不正の行為を行った者については、その試験を無効とすることがあります。
この場合においては、その者に対し、3年以内の期間を定めて登録試験を受けさせないことがあります。
5. 試験後において、登録試験に関して何らかの不正の行為があったことが明らかになった場合にも、4.と同様に、その試験を無効とし、3年以内の期間を定めて登録試験を受けさせないことがあります。

〔No. 1〕 ジーゼル・エンジンの燃焼に関する記述として、不適切なものは次のうちどれか。

- (1) 1 kg の軽油を完全燃焼させるのに必要な空気の質量は、理論上約 15 kg である。
- (2) ガソリン・エンジンと比較して、圧縮比は大きい(高い)。
- (3) ジーゼル・エンジンの熱効率は、約 20～25 % である。
- (4) エンジン自体の吸気の吸い込み状況の良否を比較する尺度として、体積効率がある。

〔No. 2〕 着火順序が 1—3—4—2 の 4 サイクル直列 4 シリンダ・エンジンにおいて、第 2 シリンダが排気行程上死点にあり、この位置からクランクシャフトを回転方向に 540° 回転させたときに、圧縮行程上死点になるシリンダとして、適切なものは次のうちどれか。

- (1) 第 1 シリンダ (2) 第 2 シリンダ (3) 第 3 シリンダ (4) 第 4 シリンダ

〔No. 3〕 ジーゼル・ノックに関する次の文章の(イ)～(ロ)に当てはまるものとして、下の組み合わせのうち適切なものはどれか。

ジーゼル・ノックは、燃料が噴射されてから着火するまでに噴射された燃料の気化が(イ)とき、噴射時期が(ロ)とき、圧縮圧力が低いときなどに発生しやすい。

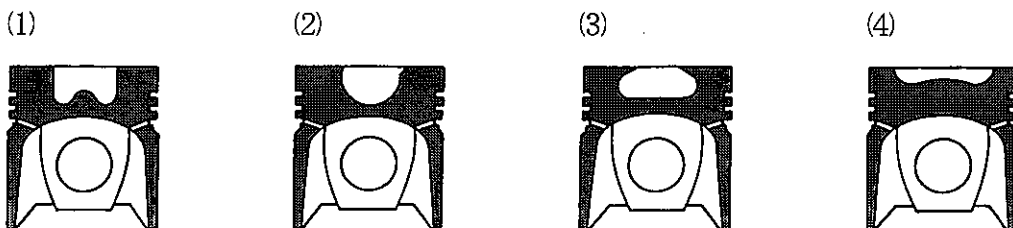
(イ) (ロ)

- (1) 悪い 早過ぎる
- (2) 悪い 遅過ぎる
- (3) 良い 早過ぎる
- (4) 良い 遅過ぎる

〔No. 4〕 排出ガスに関する記述として、適切なものは次のうちどれか。

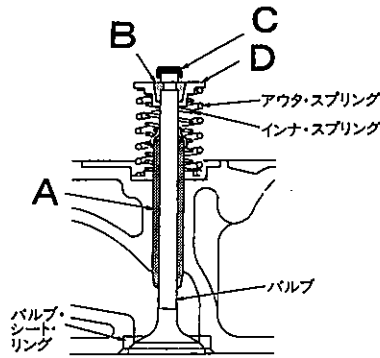
- (1) PM(粒子状物質)の主成分は、NO_x(窒素酸化物)である。
- (2) ブローバイ・ガスに含まれる主な有害物質は、CO(一酸化炭素)である。
- (3) EGR 装置は、燃焼室からクランクケース内へ吹き抜けた未燃焼ガスを、燃焼室へ再循環させている。
- (4) CO₂(二酸化炭素)は、人体には直接影響がないものの、地球温暖化に係る温室効果ガスである。

〔No. 5〕 図に示す直接噴射式燃焼室の形状のうち、深皿形(トロイダル形)として、適切なものは次のうちどれか。



〔No. 6〕 図に示すバルブ機構のコッタを表すものとして、適切なものは次のうちどれか。

- (1) A
- (2) B
- (3) C
- (4) D



〔No. 7〕 燃焼室へのエンジン・オイル下がり原因として、適切なものは次のうちどれか。

- (1) コンプレッション・リングの摩耗，衰損
- (2) バルブ機構のオイル・シールのシール不良
- (3) シリンダの摩耗
- (4) オイル・リングの圧着力不足

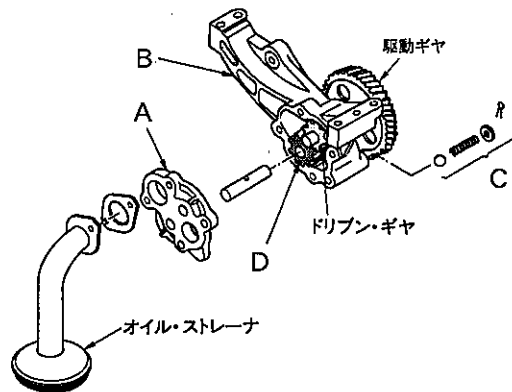
〔No. 8〕 シリンダ・ライナで乾式ライナの組み付けに関する記述として、不適切なものは次のうちどれか。

- (1) シリンダ・ライナの突き出し高さの過小は、ヘッド・ガスケットの吹き抜けの原因となる。
- (2) シリンダ・ブロック内径に合わせてシリンダ・ライナを選択する必要がある。
- (3) シリンダ・ブロックとの締め代が小さいとシリンダ・ライナの冷却が悪くなる。
- (4) 組み付け前に、シリンダ・ライナ外周面の溝に新品のゴム・パッキンをはめておく。

〔No. 9〕 ピストンへのコンロッド及びピストン・リングの組み付けに関する記述として、不適切なものは次のうちどれか。

- (1) 組み合わせ型オイル・リングは、コイル・エキスパンダの継ぎ目とリングの合い口とを合わせる必要がある。
- (2) ピストンとコンロッドを組み付けるときには、それぞれの前後方向の向きを誤らないようにする。
- (3) リングを組み付けるときには、ピストン・リング・リプレーサを用いる。
- (4) リングを組み付けるときには、リングの組み付け位置，上下の向きなどを誤らないようにする。

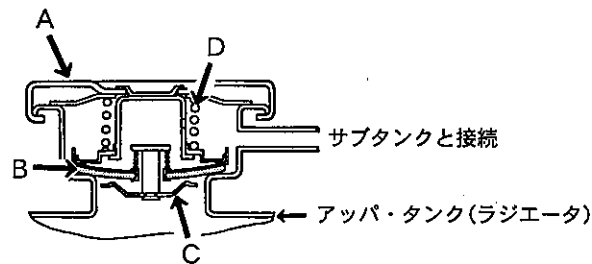
〔No. 10〕 図に示すギヤ式オイル・ポンプに関する記述として、適切なものは次のうちどれか。



- (1) Cはオイル・ストレーナが詰まると作動する。
- (2) D及びドリブン・ギヤの側面とAとの隙間は、ポンプの性能には影響しない。
- (3) Dはドライブ・ギヤで、ドリブン・ギヤを駆動ギヤと同じ回転方向にする。
- (4) D及びドリブン・ギヤの歯先とBとの隙間の点検は、シクネス・ゲージを用いる。

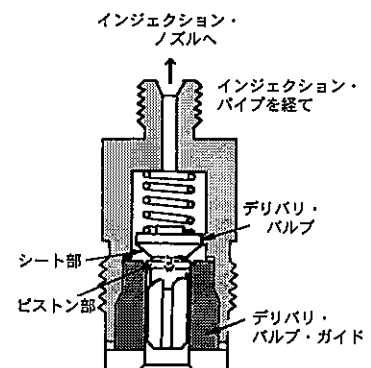
〔No. 11〕 図に示すプレッシャ型ラジエータ・キャップのパキューム・バルブを表すものとして、適切なものは次のうちどれか。

- (1) A
- (2) B
- (3) C
- (4) D



〔No. 12〕 図に示す4サイクル直列4シリンダ・エンジン用の列型インジェクション・ポンプのデリバリ・バルブに関する記述として、不適切なものは次のうちどれか。

- (1) インジェクション・パイプ内の残圧が高過ぎると、燃料の噴射の切れが悪くなるため、エンジン性能や排気ガスに悪影響を与える。
- (2) デリバリ・バルブは、ポンプ・ハウジングに取り付けられていて、1個で各インジェクション・パイプ内の残圧を保持する働きをする。
- (3) シート部は、燃料が逆流するのを防止するとともに、インジェクション・パイプ内の残圧を保持する働きをする。
- (4) ピストン部は、インジェクション・ノズルでの燃料の噴射の切れをよくするために、燃料の吸い戻しを行う働きをする。



〔No. 13〕 4サイクル直列4シリンダ・エンジン用の分配型インジェクション・ポンプに関する次の文章の(イ)～(ロ)に当てはまるものとして、下の組み合わせのうち適切なものはどれか。

エンジンの(イ)が2回転すると、ドライブ・シャフトは1回転し、プランジヤは(ロ)往復運動する。

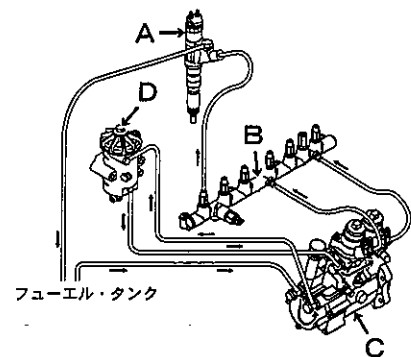
- | | (イ) | (ロ) |
|-----|----------|-----|
| (1) | カムシャフト | 4回 |
| (2) | カムシャフト | 8回 |
| (3) | クランクシャフト | 4回 |
| (4) | クランクシャフト | 8回 |

〔No. 14〕 機械式燃料噴射装置と比較したときのコモンレール式高圧燃料噴射装置の特徴に関する記述として、不適切なものは次のうちどれか。

- (1) 黒煙を大幅に低減できる。
- (2) 燃料の最大噴射圧力が10倍以上となり、より細かく霧状に噴射できる。
- (3) 噴射量及び噴射時期をECU(エレクトロニック・コントロール・ユニット)により精密に制御できる。
- (4) 燃料噴射を多段階に分割できる反面、騒音が増大する。

〔No. 15〕 図に示すコモンレール式高圧燃料噴射装置に関する記述として、不適切なものは次のうちどれか。

- (1) Aは、規定の圧力に達すると燃料を噴射する。
- (2) Bは、高圧になった燃料を蓄えておく。
- (3) Cは、燃料を高圧にする。
- (4) Dは、燃料中に含まれているごみを取り除く。



〔No. 16〕 ブースタ・ケーブルを用いて、バッテリー上がり車を救護する場合の注意点に関する記述として、不適切なものは次のうちどれか。

- (1) ブースタ・ケーブルは、バッテリーの大きさに適したものをを用いる。
- (2) 救援車のバッテリーは、バッテリー上がり車より高い電源電圧のバッテリーを用いる。
- (3) ブースタ・ケーブル接続の際、バッテリーのプラス端子とマイナス端子をケーブルで短絡させない。
- (4) ブースタ・ケーブルを引っ張った状態で使用しない。

[No. 17] 鉛バッテリーの整備に関する記述として、不適切なものはどれか。

- (1) 開放型のMFバッテリー(メンテナンス・フリー・バッテリー)を保管する場合、自己放電が起きないため補充電は不要である。
- (2) 密閉型のMFバッテリーでは、補水作業は不要であり、栓を開けるとバッテリーの性能が失われる。
- (3) 冬期に精製水の補水を行った場合には、精製水の氷結を防ぐため、補水後直ちに充電する必要がある。
- (4) 電解液が多過ぎると、液がこぼれてボデーや機器を損傷することがあるので、常に適切な液量を保持する必要がある。

[No. 18] ブラシレス型オルタネータのロータに関する記述として、不適切なものは次のうちどれか。

- (1) ロータ・コイルは、エンド・フレームに固定されているため回転しない。
- (2) ロータ・コイルには、スリップ・リングを使用していない。
- (3) ロータ・コアは、回転するシャフトと一体となって組み付けられている。
- (4) ロータ・コアに電流が流れて磁力線が発生すると、ロータ・コイルが磁化される。

[No. 19] 直結式スタータの構成部品として、不適切なものは次のうちどれか。

- | | |
|----------------|-------------------|
| (1) サン・ギヤ | (2) シフト・レバー |
| (3) マグネット・スイッチ | (4) オーバランニング・クラッチ |

[No. 20] メタル式のグロー・プラグに関する次の文章の(イ)~(ロ)に当てはまるものとして、下の組み合わせのうち適切なものはどれか。

ラッシュ・コイルと(イ)に接続している(ロ)は、温度の上昇に伴って抵抗値が大きくなり電流量を抑える働きをしている。

(イ) (ロ)

- | | |
|--------|------------|
| (1) 直列 | ブレーキ・コイル |
| (2) 並列 | ブレーキ・コイル |
| (3) 直列 | コントロール・コイル |
| (4) 並列 | コントロール・コイル |

〔No. 21〕 以下に示す諸元のエンジンの1シリンダ当たりの燃焼室容積について、適切なものは次のうちどれか。

- (1) 100.0 cm³
- (2) 102.5 cm³
- (3) 112.5 cm³
- (4) 120.0 cm³

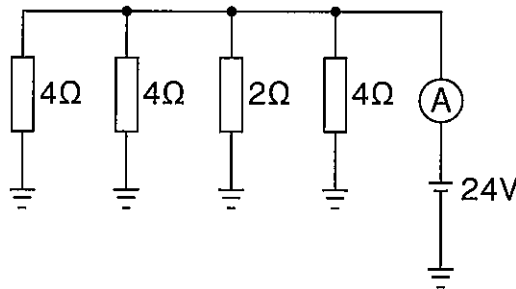
○総排気量：10800 cm ³
○圧縮比：16
○シリンダ数：6

〔No. 22〕 一般にコンデンサの静電容量を表すときに用いられる単位として、適切なものは次のうちどれか。

- (1) V(ボルト)
- (2) A(アンペア)
- (3) Ω(オーム)
- (4) F(ファラド)

〔No. 23〕 図に示す回路において、電流計Aに流れる電流値として、適切なものは次のうちどれか。ただし、バッテリー、配線等の抵抗はないものとする。

- (1) 20 A
- (2) 24 A
- (3) 30 A
- (4) 36 A



〔No. 24〕 Vベルトと比較したときの、Vリブド・ベルトの特徴に関する記述として、不適切なものは次のうちどれか。

- (1) 伝達効率が低い。
- (2) 耐屈曲性に優れている。
- (3) 張力低下が多い。
- (4) 耐疲労性に優れている。

〔No. 25〕 エンジンの点検・整備に関する記述として、不適切なものは次のうちどれか。

- (1) エンジン・オイル量の点検は、車を水平な状態にしてエンジンを停止させ、一定時間経過後に行う。
- (2) オパシメータ(光透過式黒煙測定器)は、ろ紙を用いて黒煙を採取し、汚染度(%)を測定器で検出する。
- (3) エンジンの圧縮圧力の測定は、スタータを回し、コンプレッション・ゲージの指針が安定したときの数値を読み取る。
- (4) 補機類の駆動用ベルトの張り具合は、規定値よりたわみ量が大きいとベルトがスリップする。

(No. 26) ジーゼル・エンジン用の燃料(軽油)及び潤滑剤に関する記述として、不適切なものは次のうちどれか。

- (1) 低硫黄化された軽油には、燃料装置の潤滑で必要となる潤滑剤が添加されている。
- (2) SAE 10 W-30 のエンジン・オイルは、マルチ・グレード・オイルである。
- (3) 一般に軽油の着火点は 45～80℃、引火点は 250～350℃である。
- (4) DPF(ジーゼル微粒子除去装置)や触媒などの後処理装置を装着したエンジンには、適合性を有しているエンジン・オイルが設定されている。

(No. 27) 測定工具の使用方法として、不適切なものは次のうちどれか。

- (1) ストレートエッジは、シリンダ・ヘッドなどの平面度の測定に用いられる。
- (2) プラスチ・ゲージは、シリンダの内径の測定に用いられる。
- (3) コンプレッション・ゲージは、シリンダの圧縮圧力の測定に用いられる。
- (4) シックネス・ゲージは、バルブ・クリアランスなどの隙間の測定に用いられる。

(No. 28) 「道路運送車両法」に照らし、自動車分解整備事業の種類に該当しないものは、次のうちどれか。

- | | |
|-----------------|-----------------|
| (1) 特殊自動車分解整備事業 | (2) 普通自動車分解整備事業 |
| (3) 軽自動車分解整備事業 | (4) 小型自動車分解整備事業 |

(No. 29) 「道路運送車両の保安基準」に照らし、自動車の構造に関する国土交通省令で定める保安上又は公害防止その他の環境保全上の技術基準に該当しないものは、次のうちどれか。

- | | |
|--------------|--------------|
| (1) 最低地上高 | (2) 車両重量 |
| (3) 車輪に掛かる荷重 | (4) 最大安定傾斜角度 |

(No. 30) 「道路運送車両の保安基準」及び「道路運送車両の保安基準の細目を定める告示」に照らし、尾灯に関する次の文章の()に当てはまるものとして、適切なものはどれか。

尾灯は、()の距離から点灯を確認できるものであり、かつ、その照射光線は、他の交通を妨げないものであること。

- | | |
|-------------------|-------------------|
| (1) 昼間にその後方 100 m | (2) 昼間にその後方 300 m |
| (3) 夜間にその後方 100 m | (4) 夜間にその後方 300 m |

平成30年度第1回登録試験 三級自動車ジーゼル・エンジン 解答

1	2	3	4	5	6	7	8	9	10
3	1	1	4	1	2	2	4	1	4
11	12	13	14	15	16	17	18	19	20
3	2	3	4	1	2	1	4	1	1
21	22	23	24	25	26	27	28	29	30
4	4	3	3	2	3	2	1	2	4